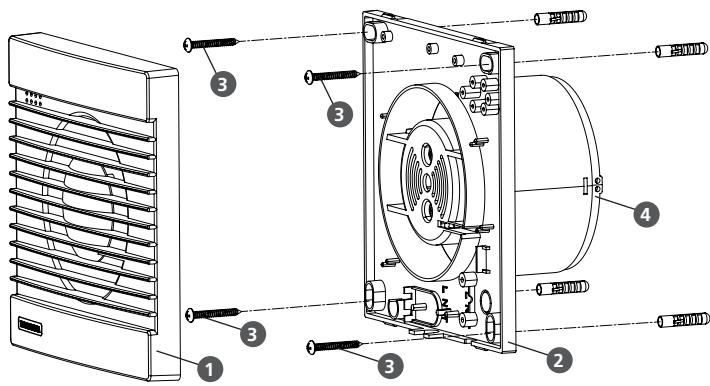


Exaustor de banheiro

BA100 127 V - 94523/001 | 220 V - 94523/002

BA150 127 V - 94523/003 | 220 V - 94523/004



1 - Capa frontal

3 - Parafusos de fixação

2 - Corpo do exaustor

4 - Aletas

ATENÇÃO!

O Exaustor de banheiro TRAMONTINA funciona em 127 V ou 220 V ($\pm 5\%$). Não é bivolt. Este produto foi desenvolvido para remover o ar impuro, vapores e fumaças de ambientes fechados. É adequado para banheiros e apenas em ambientes fechados, sendo apenas para uso doméstico. Não utilize-o para outros fins.

Cuidados

TRAMONTINA

- Após desembalar o produto, mantenha o material da embalagem fora do alcance de crianças.
- Este aparelho não se destina à utilização por pessoas (inclusive crianças) com capacidades físicas, sensoriais ou mentais reduzidas, ou por pessoas com falta de experiência e conhecimento, a menos que tenham recebido instruções referentes a utilização do aparelho ou estejam sob a supervisão de uma pessoa responsável pela sua segurança.
- Recomenda-se que as crianças sejam vigiadas para assegurar que elas não estejam brincando com o aparelho.
- Se o cordão (cabo) de alimentação está danificado, ele deve ser substituído pelo fabricante ou agente autorizado ou pessoa qualificada, a fim de evitar riscos.
- Garanta que o exaustor esteja desligado da rede de alimentação antes de remover a capa frontal.
- O exaustor deve ser instalado a uma altura mínima de 2,3 metros de altura.
- Evite que gases de aparelhos a gás ou similares retornem para o ambiente através do duto do exaustor.
- O exaustor não deve ser instalado em cozinhas.
- Crianças devem ser supervisionadas para que não brinquem com o aparelho.
- Por motivo de higiene e segurança, seu exaustor deve ser mantido sempre limpo.

ATENÇÃO!

Para o desligamento total do exaustor, ligue-o em uma rede que esteja submetida ao comando de um disjuntor bipolar.

Instalação

- Recomenda-se que a instalação seja feita pela Rede de Serviços Autorizados TRAMONTINA (consulte o código QR no verso deste manual). Esta instalação NÃO É GRATUITA, sendo as despesas de mão de obra e acessórios por conta do consumidor.
- É de inteira responsabilidade do consumidor a preparação do local para a instalação do exaustor, que inclui alvenaria, acabamentos de gesso, instalação elétrica, móveis e acessórios.
- A TRAMONTINA não se responsabiliza por acidentes (danos à pessoas, animais, objetos, etc.), causados por uma instalação que não tenha sido feita de acordo com as informações contidas neste manual.
- Os dispositivos de segurança e de regulação automática do aparelho, durante sua vida útil, poderão ser modificados somente pelo fabricante ou pelo fornecedor do componente, devidamente autorizado.
- O exaustor pode ser instalado no teto ou na parede.

Instalação na parede ou teto

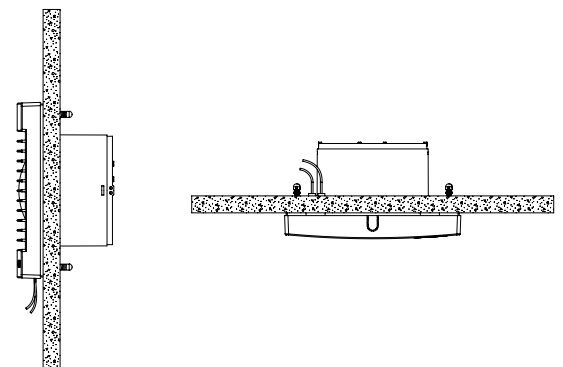
- Faça um furo na parede ou teto de 100 mm ou 150 mm, de acordo com o modelo do exaustor. Esse furo deve estar a, no mínimo, 2,3 metros de altura.
- Desmonte a capa frontal do exaustor e encaixe o corpo dele no furo. Depois, fixe os 4 parafusos.
- Recoloque a capa frontal, garantindo que está bem fixa.

Instalação com dutos de ar

- Se for necessário conduzir o ar com dutos, verifique o tamanho indicado para cada modelo.
- BA100 precisa de dutos de 100 mm de diâmetro e o BA150 precisa de dutos de 150 mm.

Posição do cabo de alimentação

- Há duas opções de posição para o cabo de alimentação: lateral ou traseira, conforme mostra a figura ao lado.
- Em ambas as opções, será necessário destacar a parte plástica que cobre a passagem, para depois passar o cabo.



Alimentação do produto

- Verifique se a tensão da sua residência é compatível com o seu exaustor (127 V ou 220 V, não é bivolt).
- A instalação elétrica do produto deve ser feita por profissional qualificado.
- Antes de fazer a ligação elétrica do exaustor, certifique-se que a alimentação elétrica da residência está desligada.
- Proteja o cabo de alimentação contra objetos afiados, óleos, graxas, superfícies quentes, produtos químicos e outros.
- Não torça o cabo de alimentação.
- É possível ligar o exaustor no mesmo interruptor que uma lâmpada ou em um interruptor independente.

Limpeza e cuidados

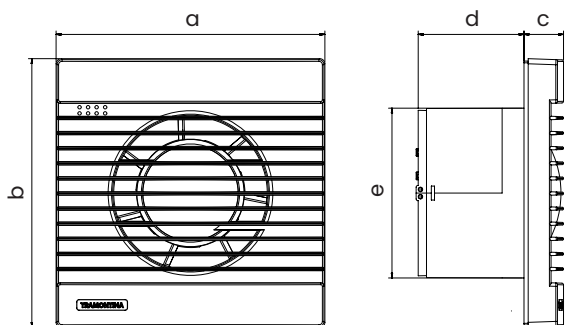
ATENÇÃO!

Antes de iniciar a limpeza, desligue o exaustor da rede de alimentação elétrica.

- Nunca use produtos químicos para limpar o aparelho;
- Não deixe água entrar no motor;
- Limpe o exaustor somente com um pano seco.
- É possível retirar a capa frontal para limpeza. Para isso, desencaixe ela do exaustor e recoloque-a imediatamente após a limpeza.

Características técnicas

Modelo	BA100	BA150	
Referência	127 V	94523/001	94523/003
	220 V	94523/002	94523/004
Tensão (V)	127 V ou 220 V (não é bivolt)		
Frequência (Hz)	50-60	50-60	
Grau de proteção	IPX0	IPX0	
Classe de construção	Classe II	Classe II	
Potência (W)	15	25	
RPM	127 V	2885	2174
	220 V	2703	2412
Vazão (m³/h)	75	180	
Ruído (dBA)	49	55	
Peso líquido (kg)	0,48	0,71	
Peso bruto (kg)	0,59	0,91	
Dimensões (mm)	a	155,8	209,5
	b	155,8	209,5
	c	22,9	24
	d	68,1	82,5
	e	98,4	144,5



Responsabilidade Ambiental

Cada produto Tramontina que você tem em casa é fruto de um cuidadoso trabalho, pensado para transformar todo nosso processo produtivo em uma ação para fazer o mundo melhor.

Saiba mais em sustentabilidade.tramontina.com.br



Termo de garantia

- A **TRAMONTINA TEEC S.A.** oferece garantia a este produto por ela comercializado contra qualquer vício ou defeito de fabricação pelo período total de **24 (vinte e quatro) meses**, sendo 21 (vinte e um) meses de garantia contratual e 90 (noventa) dias de garantia legal, conforme estabelece o artigo do Código de Defesa do Consumidor.
- O prazo de contagem da garantia inicia-se com a emissão da Nota Fiscal de venda do equipamento, que deverá ser anexada ao presente termo, sendo que a garantia será válida somente mediante apresentação da Nota Fiscal de compra.
- A garantia compreende a substituição de peças e mão de obra no reparo de vícios ou defeitos de fabricação constatados pela **TRAMONTINA TEEC S.A.** e efetivados pelo Serviço Autorizado **TRAMONTINA**, nas cidades que possuem Serviço Autorizado.
- Componentes e acessórios, bem como a mão de obra utilizada na aplicação do produto e as consequências advindas dessas ocorrências não possuem garantia contratual. A **TRAMONTINA TEEC S.A.** apenas respeita a garantia legal de 90 dias, contados a partir da data de emissão da Nota Fiscal do produto.

FICAM INVALIDADAS AS GARANTIAS LEGAL E/OU CONTRATUAL SE:

- As recomendações de uso e de limpeza deste manual não forem respeitadas.
- O **Exaustor de Banheiro Tramontina** for instalado ou utilizado em desacordo com o Manual de Instruções.
- O **Exaustor de Banheiro Tramontina** tiver recebido maus tratos, descuidos (riscos, deformações ou similares em consequência da utilização, bem como aplicações de produtos químicos, abrasivos ou similares que provoquem danos à qualidade do material ou componente), ou ainda sofrido alterações, modificações ou consertos feitos por pessoas ou entidades não credenciadas pela **TRAMONTINA TEEC S.A.**
- O problema tiver sido causado por acidente ou má utilização do produto pelo consumidor.

AS GARANTIAS LEGAL E/OU CONTRATUAL NÃO COBREM:

- Peças desgastadas pelo uso normal/natural.
- Peças danificadas devido a acidentes de transporte ou manuseio, amassados, riscos, quedas, ou atos e efeitos da natureza, tais como chuva, inundação, etc.
- Transporte até o local definitivo da instalação, peças, materiais e mão de obra para a preparação do local onde será instalado o **Exaustor de Banheiro Tramontina**, tais como a rede elétrica.
- Funcionamento anormal do **Exaustor de Banheiro Tramontina** decorrente da falta de limpeza e excesso de resíduos, ou ainda decorrentes da existência de objetos em seu interior, estranhos ao seu funcionamento e finalidade de utilização.
- Caso seja necessário a utilização de materiais que não acompanham o produto, bem como a mão de obra específica para a preparação do local da instalação, as despesas decorrentes serão de inteira responsabilidade do consumidor.
- Transporte do produto da fábrica para a casa do cliente ou vice-versa.
- Despesas referentes ao local de instalação.
- Despesas por atendimento onde não for constatado nenhum vício ou defeito de fabricação ou decorrentes da não observação às orientações de uso constantes neste manual de instruções ou no próprio produto, serão passíveis de cobrança aos consumidores.

CONDIÇÕES DA GARANTIA:

- Despesas decorrentes de instalação de peças que não pertençam ao **Exaustor de Banheiro Tramontina**, são de responsabilidade do consumidor.
- A **TRAMONTINA TEEC S.A.** devido a sua evolução contínua de seus produtos, reserva-se o direito de alterar características gerais, técnicas e estéticas sem aviso prévio.
- A garantia é válida somente para produtos vendidos e utilizados no território brasileiro.
- Este aparelho antes de deixar a fábrica, foi testado e controlado por pessoal especializado, de modo a garantir os melhores resultados de funcionamento.
- As peças de reposição originais se encontram junto à Rede de Serviços Autorizados.
- Qualquer manutenção ou regulagem que se fizer necessária, deverá ser realizada com cuidado e por profissional qualificado.
- Qualquer vício ou defeito que for constatado neste produto deve ser imediatamente comunicado a **TRAMONTINA**, cujo contato e endereço está citado abaixo.
- Todas as peças comprovadamente com vício ou defeito de fabricação, a serem constatados pela **TRAMONTINA TEEC S.A.** e/ou pelo Serviço Autorizado **TRAMONTINA**, desde que dentro da garantia, serão substituídas sem custo, não havendo a troca do equipamento.

ATENÇÃO!

- **Produtos instalados para uso industrial, comercial ou em locais públicos, terão somente o período de garantia de 90 (noventa) dias, a partir da data de emissão da Nota Fiscal de compra.**

Revisão 2 / Outubro 2022 / 257159

Central de Atendimento Tramontina

A Central de Atendimento Tramontina está disponível para esclarecer dúvidas, ouvir críticas, sugestões e registrar reclamações de nossos produtos, de segunda a sexta-feira das 08h às 18h.

Troque as peças de reposição somente em Assistência Técnica autorizada pela Tramontina.

Consulte a lista de Assistsências Técnicas autorizadas Tramontina através do site:

<https://www.tramontina.com.br/atendimento-suporte/assistencia-tecnica> ou no código QR abaixo.

