

TRAMONTINA

SUPORTE DE ESPONJA COM DOSADOR DE SABÃO



SUORTE DE ESPONJA COM DOSADOR DE SABÃO



Ref.: 94532/045



Espaço para acondicionar
materiais auxiliares de limpeza

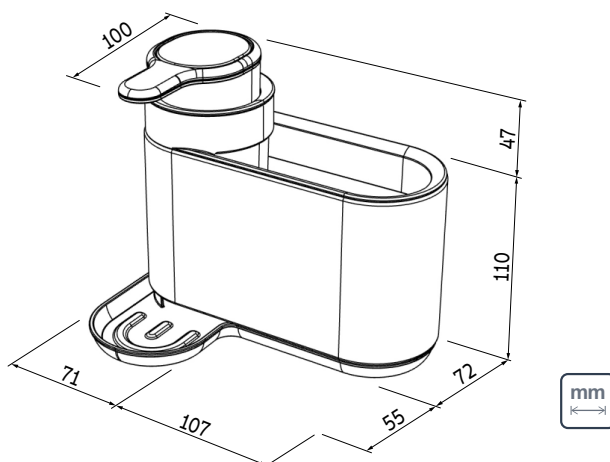
AÇO INOX AISI 430 E PLÁSTICO EM ABS

ACABAMENTO SCOTCH BRITE COM TRATAMENTO
ANTIDIGITAIS

ESPESSURA

— 0,35 mm

ACOMPANHA DOSADOR DE SABÃO COM
CAPACIDADE DE 250 ML E ACIONAMENTO MANUAL



*Somente compartilhe esse material com pessoas físicas se tiver a evidência do consentimento.

Produto para uso interno | Certificado de origem não disponível | Arquivos BIM disponíveis em: tramontina.com.br/biblioteca

A Tramontina reserva-se o direito de modificar as informações da ficha técnica do produto sem aviso prévio. Todas as imagens são meramente ilustrativas.

Para mais informações acesse: tramontina.com.br