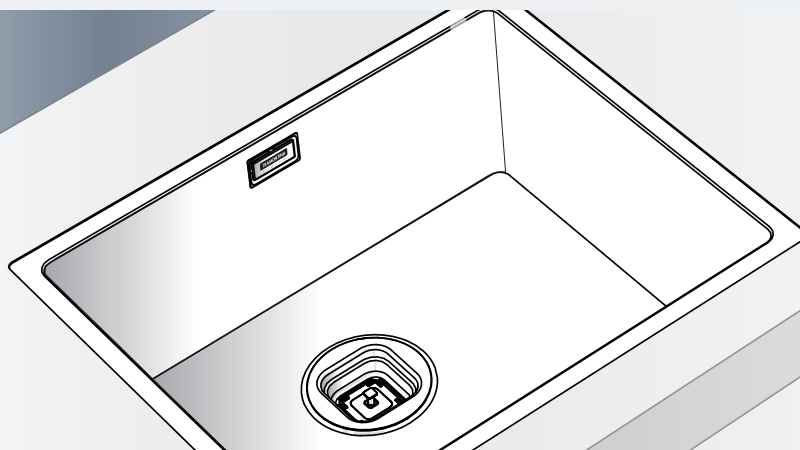
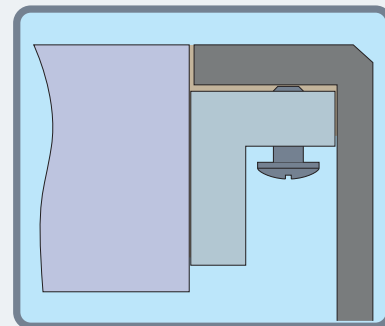


Manual de instalação para Cubas

Installation manual for bowls

Manual de instalación de cubetas

Sistema Flush | Flush System



Cada Kit de instalação é composto pelos seguintes componentes:

Each installation kit includes the following components: / Cada Kit de instalación incluye los siguientes componentes:

Ref. Kit Instalação Ref. Installation Kit Ref. Kit Instalación	Ref. Produto Ref. Producto	Perfil de apoio Supporting profile / Perfil de apoyo						Parafuso nivelador Leveling screw / Tornillo nivelador
		A		B		C		D
		(mm)	Quant.	(mm)	Quant.	(mm)	Quant.	Quant.
94532/102	94002/103	352	1	352	1	335	2	18
94532/103	94003/103	182	1	436	2	182	1	18
94532/104	94004/103	352	1	352	1	436	2	22
94532/105	94005/103	411	1	436	2	411	1	22
94532/106	94006/103	461	1	461	1	436	2	26
94532/107	94007/103*	511	1	511	1	436	2	26
94532/108	94008/103*	-	-	633	2	458	2	20
94532/108	94008/133	-	-	633	2	458	2	20
94532/108	94008/143	-	-	633	2	458	2	20
94532/109	94009/103	-	-	743	2	458	2	24
94532/110	94000/103*	711	1	711	1	436	2	34
94532/110	94000/153	711	1	711	1	436	2	34
94532/110	94000/163	711	1	711	1	436	2	34
94532/111	93914/103	-	-	527	2	507	2	36
94532/112	93914/123	-	-	737	2	507	2	38
94532/113	93914/102	725	2	-	-	507	2	38
94532/114	94009/133	942	2	-	-	458	2	28
94532/114	94009/143	942	2	-	-	458	2	28
94532/114	94009/153	942	2	-	-	458	2	28
94532/116	93913/103	-	-	632	2	523	2	40

* Válido também para finais xxxxx/303, /403 e /503.

Leia atentamente este manual, antes de começar o processo de instalação do Sistema Flush. Procure seguir todas as recomendações citadas a seguir.

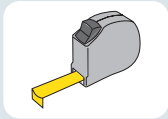
Please read this manual carefully before starting the Flush System installation process. Strive to follow all recommendations mentioned below.

Lea este manual con atención antes de comenzar el proceso de instalación del Sistema Flush. Intente seguir todas las recomendaciones que se mencionan a continuación.

FERRAMENTAS RECOMENDADAS / RECOMMENDED TOOLS / HERRAMIENTAS RECOMENDADAS



Marcador
Marker
Marcador



Trena
Measuring
Cinta Métrica



Óculos
Glasses
Anteojos



Serra mármore
Marble Saw
Sierra Mármol



Flanela
Flannel
Fanela



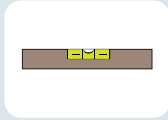
Álcool
Alcohol



Fita crepe
Masking tape
Cinta Crepé



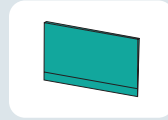
**Adesivo Selante
a base de PU***
Adhesive Sealant
Adhesivo Sellador



Nível
Level
Nivel



Chave Philips
Philips Screw
Driver
Destornillador
Philips



Espátula
Spatula
Espátula



**Silicone ou Massa
Plástica**
Silicone or Plumber's
Putty
Silicona o Masa
Plástica

***Recomendamos usar adesivo selante a base de PU com densidade entre 30-40 das marcas Würth, 3M ou Interfix. Não nos responsabilizamos pela instalação se não utilizadas essas marcas.**

***We recommend using PU-based adhesive sealant with a density between 30-40, from Würth, 3M or Interfix. We are not responsible for installation if these brands are not used.**

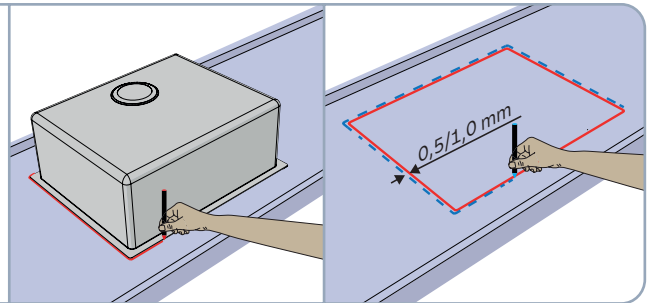
***Recomendamos utilizar un adhesivo sellador a base de PU con densidad entre 30 e 40 de las marcas Würth, 3M o Interfix. No asumimos ninguna responsabilidad si en la instalación no se utilizan estas marcas.**

Passo / Step / Paso 1

Limpe perfeitamente a superfície onde a cuba será instalada.
Use a própria peça como gabarito para primeira marcação.
Em seguida, trace nova marcação com 0,5 ou 1,0 mm maior que a primeira marcação.

Thoroughly clean the surface where the waste bin will be installed.
Use the part itself as a template for the first marking.
Then draw a new mark 0,5 or 1,0 mm wider than the first marking.

Limpie perfectamente la superficie en la cual se instalará el basurero.
Use la propia pieza como un modelo para la primera marcación.
A continuación, trace una nueva marcación de 0,5 o 1,0 mm más grande que la primera marcación.

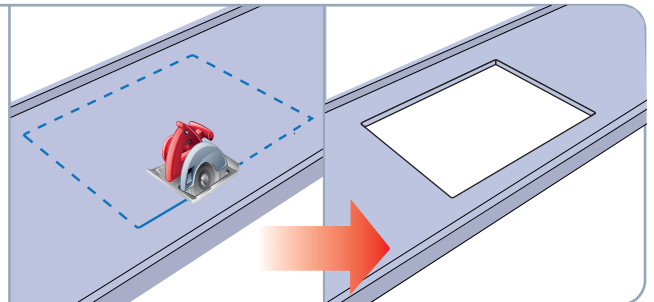


Passo / Step / Paso 2

Corte com a serra mármore, seguindo exatamente a segunda marcação realizada.
A precisão do corte influenciará na perfeita instalação da peça e no acabamento final.

Cut with the marble saw, following the second marking precisely.
Cutting precision will influence perfect installation of the part and the finish.

Corte con la sierra mármol, siguiendo exactamente la segunda marcación efectuada.
La precisión del corte tendrá influencia en la perfecta instalación de la pieza y en el acabado final.

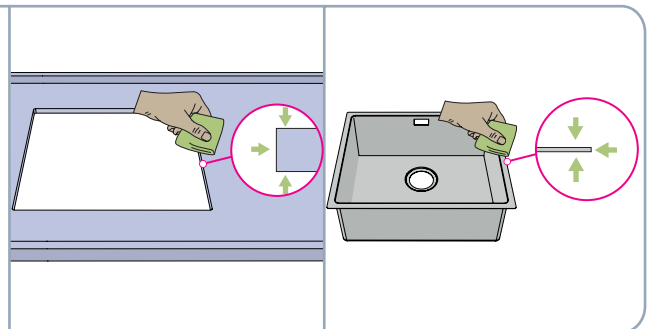


Passo / Step / Paso 3

Limpe cuidadosamente as bordas do tampo e da peça, com uma flanela macia, umedecida com álcool, para evitar contaminantes no processo de colagem.
Não utilize produtos abrasivos para limpeza, pois podem danificar o acabamento da peça.

Carefully clean the edges of the cover and the piece with a soft flannel cloth dampened with alcohol, to prevent contaminants in the gluing process.
Do not use abrasive products for cleaning because they can damage the item's finish.

Limpie cuidadosamente los bordes de la tapa y de la pieza con una flanela suave y humedecida en alcohol, para evitar contaminantes durante el proceso de encolado.
No use productos abrasivos en la limpieza, porque pueden dañar el acabado de la pieza.

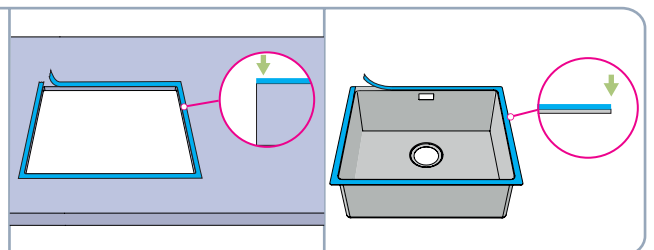


Passo / Step / Paso 4

Isole perfeitamente as bordas, do tampo e da peça, com fita crepe, para evitar riscos ou manchas.

Perfectly isolate the edges of the cover and the piece with masking tape, to prevent scratches or stains.

Aísle perfectamente los bordes, de la tapa y de la pieza, con cinta crepé, para evitar rayas o manchas.



Passo / Step / Paso 5

Aplique o selante a base de PU nas laterais do recorte do tampo, preenchendo uniformemente toda a superfície, repetindo o processo nos quatro lados, respeitando a medida de espessura, indicada na figura ao lado.

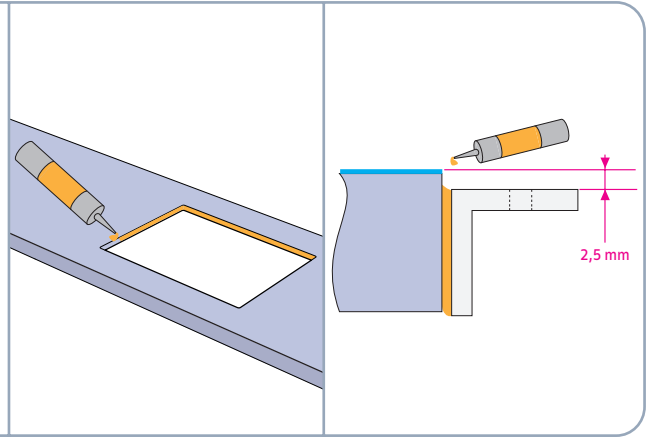
Usar adesivo selante a base de PU com densidade entre 30-40 das marcas Wurth, 3M ou Interfix.

Apply the PU-based sealant on the sides of the cover cutout, filling the entire surface evenly, repeating the process on all four sides and following the thickness measurement indicated in the figure.

Use PU-based adhesive sealant with a density between 30-40, from Wurth, 3M or Interfix.

Aplique el sellador a base de PU en los laterales del recorte de la tapa, completando de manera uniforme toda la superficie. Repita el proceso en los cuatro lados, respetando la medida de espesor que se indica en la figura a continuación.

Utilizar un adhesivo sellador a base de PU con densidad entre 30 e 40 de las marcas Wurth, 3M o Interfix.

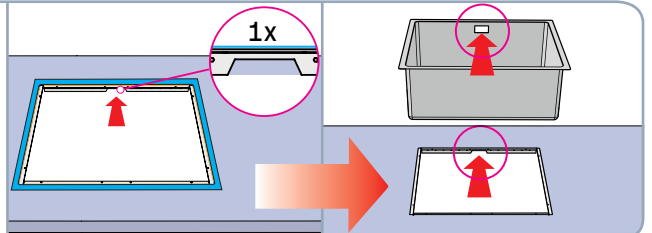


Passo / Step / Paso 6

Note que o perfil com corte lateral deve ser instalado na parte posterior, no escape da válvula (para cubas Quadrum).

Note that the lateral cut profile must be installed at the back, on the valve exhaust (for Quadrum tanks).

Observe que el perfil con corte lateral se debe instalar en la parte posterior del escape de la válvula (para cubas Quadrum).

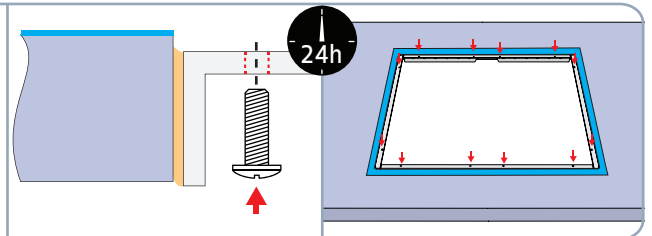


Passo / Step / Paso 7

Após a devida fixação dos perfis, aguarde 24 horas para uma perfeita secagem do selante. Inclua os parafusos niveladores nas respectivas furações dos 4 perfis.

After the profiles are properly mounted, wait 24 hours for the sealant to dry perfectly. Insert the leveling screws into the respective holes of the 4 profiles.

Después de la correspondiente fijación de los perfiles, espere 24 horas para un perfecto secado del sellador. Incluya los tornillos niveladores en las respectivas perforaciones de los 4 perfiles.

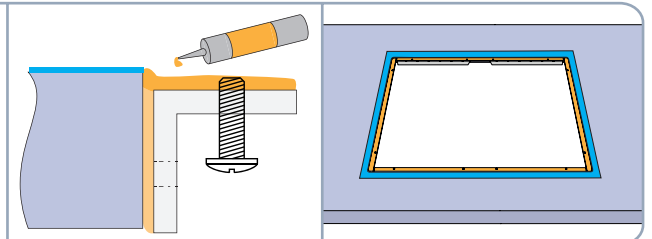


Passo / Step / Paso 8

Aplique o selante a base de PU na parte superior do perfil, preenchendo uniformemente toda a superfície, repetindo o processo nos quatro perfis.

Apply PU-based sealant to the top of the profile, filling the entire surface evenly and repeating the process on all four profiles.

Aplique el sellador a base de PU en la parte superior del perfil, completando de manera uniforme toda la superficie. Repita el proceso en los cuatro perfiles.

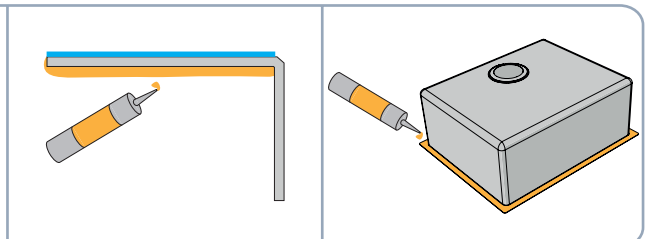


Passo / Step / Paso 9

Aplique o selante a base de PU, também na borda inferior da cuba, preenchendo uniformemente toda a superfície da borda.

Also apply the PU-based sealant to the bottom edge of the bowl, filling in the entire edge surface evenly.

Aplique el sellador a base de PU también en el borde inferior de la cubeta, completando de manera uniforme toda la superficie del borde.



Passo / Step / Paso 10

Encaixe cuidadosamente a cuba.

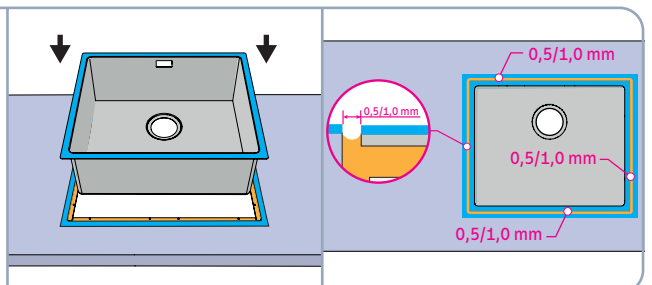
Centralize-a perfeitamente sobre os perfis, para que os quatro lados fiquem com a mesma medida.

Carefully place the bowl in to fit.

Center it perfectly over the profiles so that all four sides are the same size.

Encaje la cubeta cuidadosamente.

Centralízelo perfectamente sobre los perfiles, para que los cuatro lados queden con la misma medida.

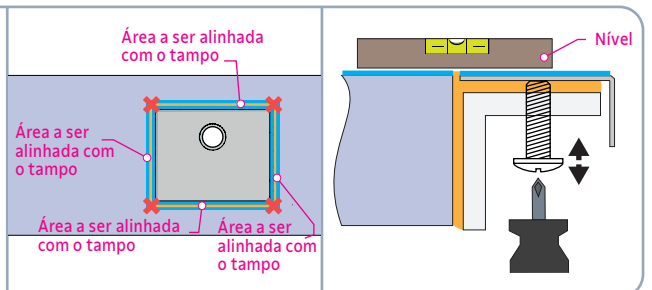


Passo / Step / Paso 11

Nivele a cuba com o tampo pelo centro das laterais da peça e não pelos cantos, já que estes serão nivelados após a secagem da cola. O nivelamento é feito com o auxílio dos parafusos niveladores.

Level the bowl with the cover by the middle of its sides and not by the corners, as these will be leveled after the glue has dried. Leveling is performed with the aid of leveling screws.

Nivele la cubeta con la tapa por el centro de los laterales de la pieza y no por las puntas, porque estas se nivelarán después del secado del adhesivo. La nivelación se realiza con la ayuda de los tornillos niveladores.

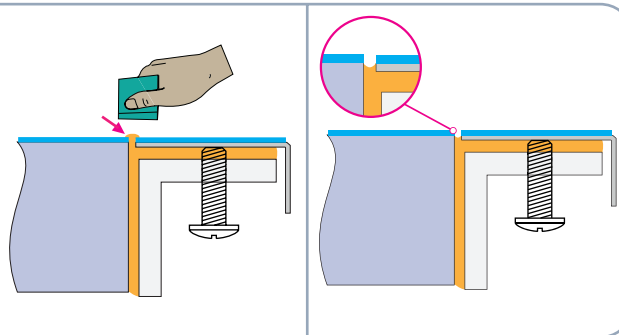


Passo / Step / Paso 12

Limpe imediatamente o excesso de selante com uma espátula, para evitar que seque e dificulte sua remoção. Prever espaço para posterior preenchimento com silicone ou massa plástica, que pode ser adicionado corante universal, para obter a cor semelhante ao tampo.

Wipe the excess sealant off immediately with a spatula to keep it from drying out and becoming hard to remove. Leave space for filling with silicone or plumber's putty later on, which can have universal dye added to reach a color similar to the cover.

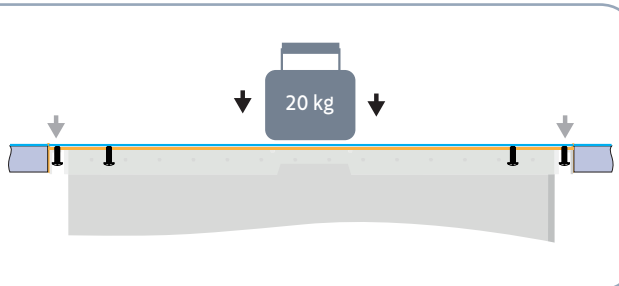
Limpie inmediatamente el exceso de sellador con una espátula, para evitar que se seque y se dificulte retirarlo. Tener en cuenta un espacio para completar posteriormente con silicona o masa plástica, al que se puede añadir colorante universal para obtener el color semejante de la tapa.

**Passo / Step / Paso 13**

Use quatro pesos de aproximadamente 20 quilos para fazer a pressão necessária à colagem. Cada peso deve ser usado no centro das laterais das peças para manter o alinhamento com o tampo.

Use four weights of approximately 20 kilograms to apply the necessary pressure for gluing. Each weight should be used in the middle of the sides to maintain alignment with the cover.

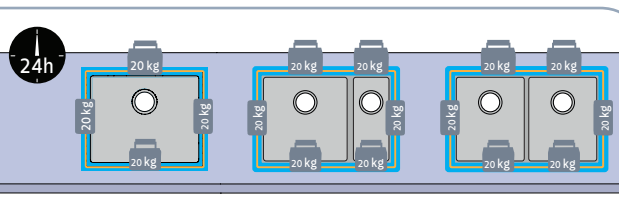
Use cuatro pesos de aproximadamente 20 kilos para ejercer la presión necesaria para el encolado. Cada peso se debe usar en el centro de los laterales de las piezas para mantener la alineación con la tapa.

**Passo / Step / Paso 14**

Após a devida fixação da peça nos perfis, aguarde 24 horas para uma perfeita secagem do selante.

After fixing the piece to the profiles, wait 24 hours for the sealant to dry perfectly.

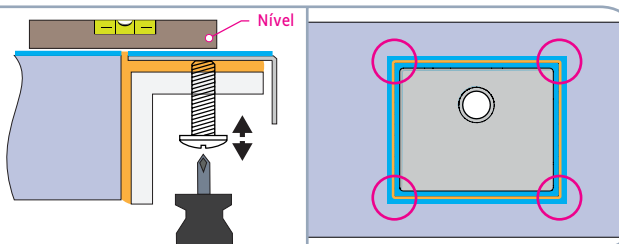
Después de la correspondiente fijación de la pieza en los perfiles, espere 24 horas para un perfecto secado del sellador.

**Passo / Step / Paso 15**

Se necessário, ajuste o nivelamento da cuba nos cantos da mesma.

If necessary, adjust the levelness of the bowl at its corners.

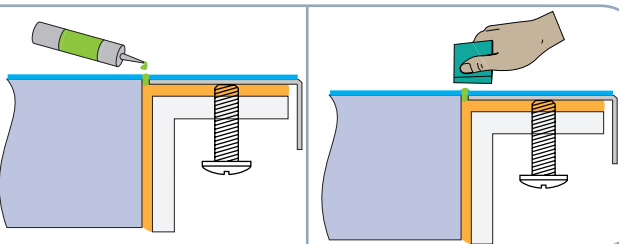
Si es necesario, ajuste la nivelación del la cubeta en las puntas.

**Passo / Step / Paso 16**

Aplique o silicone ou massa plástica com o corante desejado, removendo em seguida o excesso com uma espátula.

Apply the silicone or plumber's putty with the desired coloring, then remove the excess with a spatula.

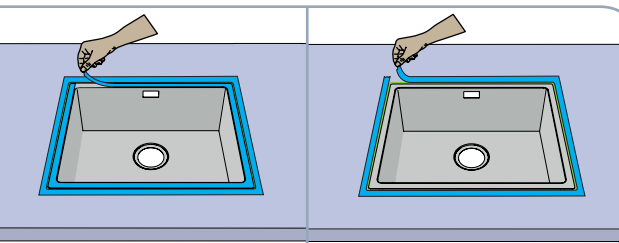
Aplique silicona o masa plástica con el colorante deseado, removiendo después el exceso con una espátula.

**Passo / Step / Paso 17**

Remova as fitas crepe de proteção das bordas da peça e do tampo.

Remove the protective masking tape from the edges of the piece and the cover.

Retire las cintas crepé de protección de los bordes de la pieza y de la tapa.



TRAMONTINA

TRAMONTINA TEEC S.A.

Rodovia BR 470, Km 230 - Bairro Triângulo - 95185-000
Carlos Barbosa - RS - Brasil - CNPJ: 01.554.846/0001 - 36
Indústria Brasileira

tramontina.com

