

**TRAMONTINA**

**RALO SLIM**



# ACESSÓRIO RALO SLIM

TRAMONTINA

Ref.: 94535/110



Ref.: 94535/109



Ref.: 94535/108



Ref.: 94535/106



**AÇO INOX**  
— AISI 304

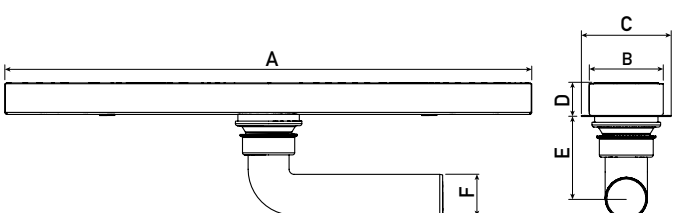
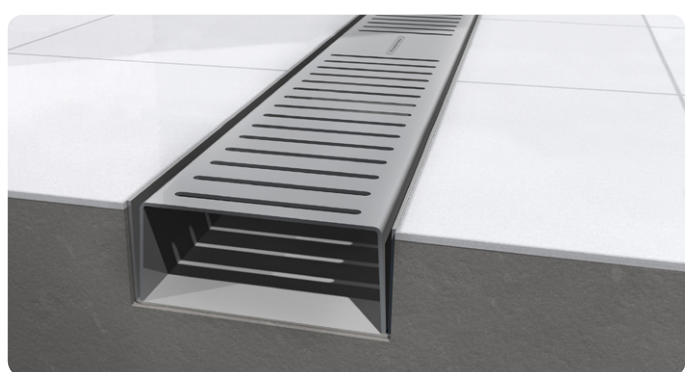
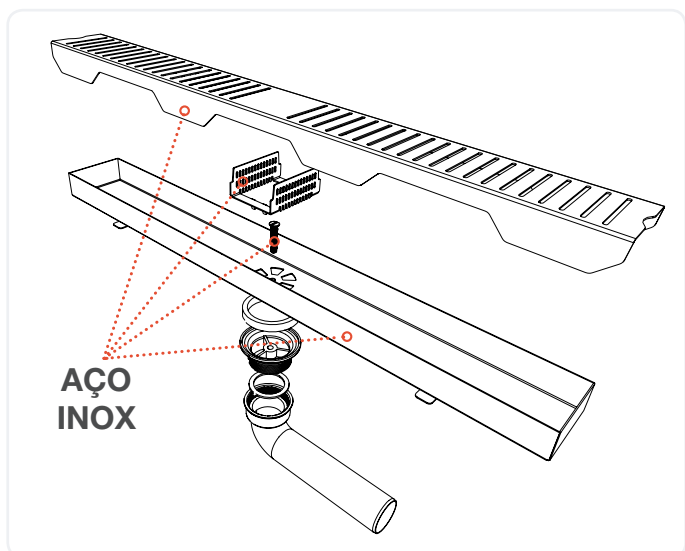
**ACABAMENTO**  
— Scotch brite

**ESPESSURA**  
— 1 mm

**VAZÃO**  
— 44 L/min.

**PENEIRA REMOVÍVEL**

**INCLUSO**  
— Válvula e joelho com saída ø 40 mm



**DIMENSÕES**

Ref.	A	B	C	D	E	F
94535/110	1000	70	85	33	107	40
94535/109	900					
94535/108	800					
94535/106	600					

