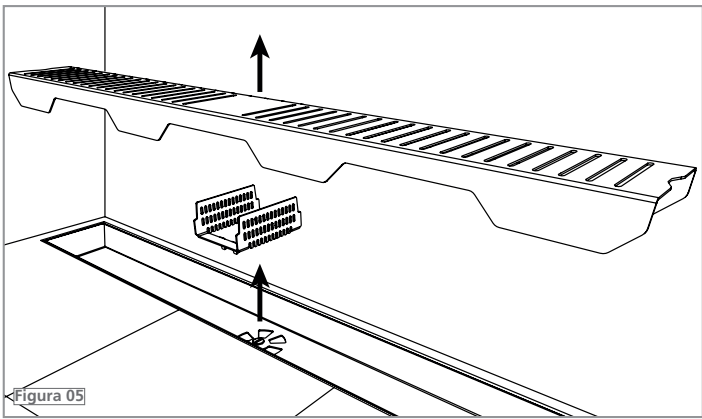


LIMPEZA

- A tampa do ralo pode ser limpa com um pano macio, detergente neutro e água morna.
- Não utilizar para a limpeza, produtos químicos ou abrasivos, esponjas de aço, objetos pontiagudos ou cortantes que possam causar riscos permanentes.
- Para limpeza da calha do ralo, basta retirar a tampa/grelha (Figura 05).
- O ralo Slim Tramontina possui uma grade interna que impede a passagem de pequenas partículas como cabelos, pedaços de sabonete ou até brincos e outros objetos.
- A grade de proteção de resíduos é encaixada diretamente no furo de escoamento de água e pode facilmente ser removida para limpeza.
- Para evitar possíveis manchas, faça a limpeza com frequência utilizando o produto Superinox Tramontina.
- Para manchas persistentes utilizar a pasta de limpeza "Tramontina" que é apropriada para o inox. Utilizar no sentido da escovação do inox para evitar riscos.



MANUAL DE INSTALAÇÃO RALO SLIM TRAMONTINA

- DESIGN
- ELEGÂNCIA
- REQUINTE
- SOFISTICAÇÃO



Fone: [54]3461-8185 - Fax:[54]3461-8191 - sacteec@tramontina.net
Tramontina TEEC S.A - Rodovia RSC 470 - Km 230
CEP 95.185-000 - Carlos Barbosa - RS - Brasil
www.tramontina.com

135799

- O ralo Slim Tramontina é de fácil instalação, e pode ser usado em diversos ambientes como banheiros, sacadas, lavanderias, piscinas, áreas externas, etc..
- Recomenda-se que a instalação seja junto a parede, para uma estética elegante e discreta ao ambiente, mas a escolha do local de instalação pode ser a critério pessoal.

PEÇAS QUE COMPÕEM O RALO SLIM TRAMONTINA

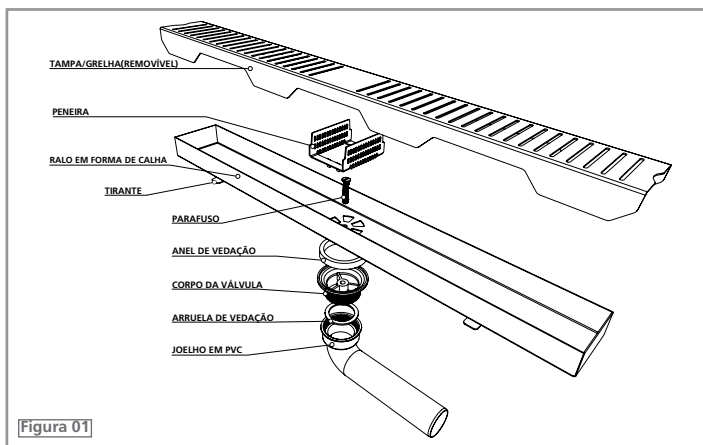


Figura 01

DIMENSÕES DO PRODUTO

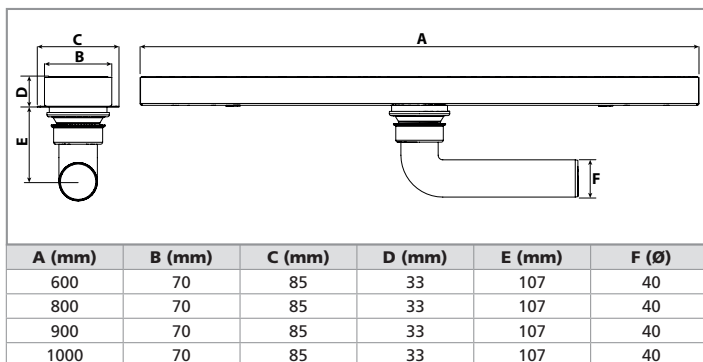


Tabela 01

INSTALAÇÃO

Importante!

- O ralo Slim possui plástico de proteção que evita danos ou riscos ao produto e deve ser removido após sua instalação.
- Certifique-se da existência de uma caixa sifonada para evitar o retorno do mau-cheiro.
- O centro da entrada de água na caixa sifonada deve estar no mínimo à 11 cm do nível do piso. Caso contrário a água não escoará devidamente (Figura 2).

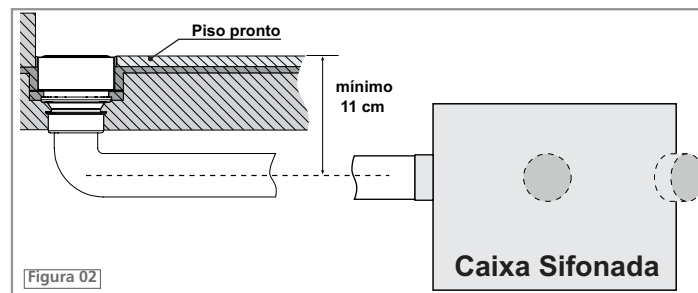


Figura 02

Atenção!

- O ralo possui o furo centralizado para o escoamento da água. Sendo assim, é importante prever a disposição da tubulação em relação ao tamanho do ralo adquirido (Tabela 1), para um perfeito alinhamento do ralo com o encanamento.
- Defina o local onde o ralo será instalado para regularizar a inclinação (caimento) do piso.
- Prever espaço no contra-piso para instalação do ralo com base nas medidas do produto, indicadas na Tabela 1.

NIVELAMENTO

- O ralo deve permanecer nivelado em ambos os sentidos, pois possui o furo para escoamento da água centralizado (Figura 3).
- Caso for instalado inclinado, haverá um acúmulo de água dentro do ralo.

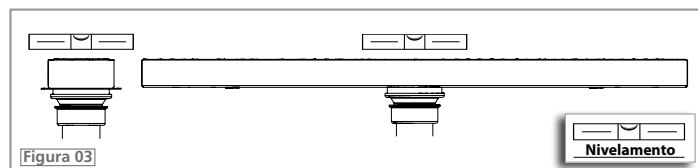


Figura 03

ACABAMENTO DO PISO

- Assentar a caixa do ralo com argamassa e cobrir totalmente os tirantes, preenchendo todos os espaços vazios.
- Assentar os revestimentos da parede e do piso, respeitando as medidas necessárias à instalação do ralo, com folga de 1 a 3 mm nas laterais do ralo, para a vedação com silicone (Figura 4).
- Após a cura da argamassa, aplicar o silicone/ rejunte/adesivo selante, preenchendo totalmente as juntas entre o ralo e os revestimentos adjacentes.
- A caixa do ralo deve ficar cerca de 1 a 2 mm abaixo do nível do piso pronto, ou seja, a tampa do ralo, quando colocada, deve nivelar com o piso ou a vazão de água diminuirá e ainda comprometerá a estética do produto.

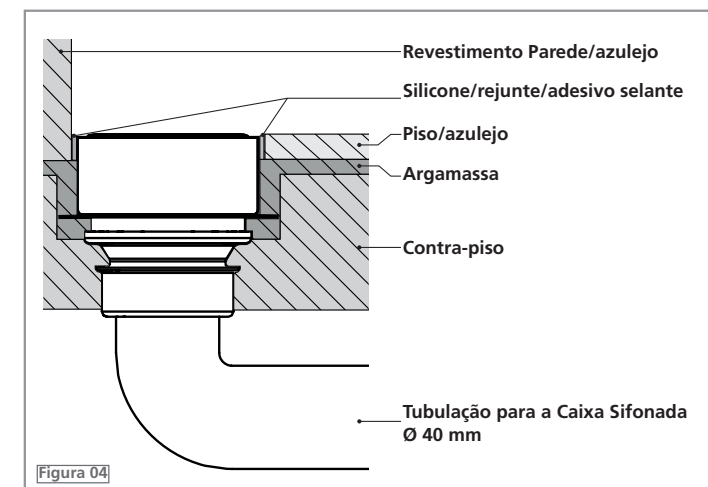


Figura 04