

TRAMONTINA

Manual de Instruções

COOKTOP ELÉTRICO

Dominó 2ER 30



**Amplie a garantia de seu
eletro para até 24 meses**

**confira mais informações
na contracapa deste manual**



Sr.(a) proprietário(a) do **Cooktop TRAMONTINA**.

Obrigado por escolher um produto com a qualidade **TRAMONTINA**.

Estamos certos que este novo aparelho, moderno, funcional e prático, construído com materiais de alta qualidade, satisfará no melhor modo as suas exigências. O uso do **Cooktop TRAMONTINA** é fácil, entretanto, antes de colocá-lo em funcionamento, leia atentamente este manual para obter os melhores resultados.

Recomendamos que você guarde este manual para futuras consultas que poderão ser úteis.

Prezado cliente: para validar a garantia, favor conferir a mercadoria no ato do recebimento.

Índice

1. Apresentação geral do produto.....	3
2. Cuidados	3
4. Instalação do cooktop.....	4
5. Instalação elétrica	6
6. Dicas para o uso correto do produto	7
7. Utilização do produto	7
8. Limpeza	8
9. Solucionando problemas.....	9
10. Especificações técnicas.....	9
11. Termo de garantia.....	10
12. Responsabilidade ambiental.....	11
13. Central de Atendimento Tramontina	11

**Tramontina TEEC S.A. - Rodovia BR 470 - Km 230
CEP 95185-000 - Carlos Barbosa - RS - Brasil
tramontina.com.br**

As figuras deste manual são meramente ilustrativas. O fabricante reserva-se o direito de modificar os produtos a qualquer momento que considerar necessário ou também no interesse do usuário, sem que prejudique as características essenciais de funcionamento e de segurança.

1. Apresentação geral do produto

Dominó 2ER 30

Ref.: 94700/310

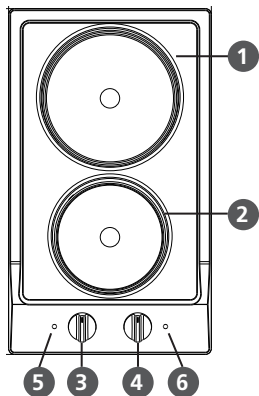


Fig. 1

- 1 - Placa térmica Ø 180 mm.
- 2 - Placa térmica Ø 145 mm.
- 3 - Manípulo de controle da placa térmica Ø 180 mm.
- 4 - Manípulo de controle da placa térmica Ø 145 mm.
- 5 - Lâmpada indicadora de funcionamento da placa térmica Ø 180 mm.
- 6 - Lâmpada indicadora de funcionamento da placa térmica Ø 145 mm.

ATENÇÃO!

O Cooktop Elétrico TRAMONTINA funciona em 220 V (+5%/-8%). Este aparelho foi desenvolvido exclusivamente para uso doméstico e em ambientes fechados. Não utilize-o para outros fins.

2. Cuidados

ATENÇÃO!

Quando as placas térmicas forem ligadas pela primeira vez, elas devem ser aquecidas na temperatura máxima (manípulo na posição 6) por aproximadamente 4 minutos, sem panela em cima (somente na primeira vez). Durante este período o revestimento protetor será endurecido e obterá a máxima resistência. Poderá ocorrer fumaça e odor de queimado, entretanto, isto é normal.

- Este aparelho não se destina à utilização por pessoas (inclusive crianças) com capacidades físicas, sensoriais ou mentais reduzidas, ou por pessoas com falta de experiência e conhecimento, a menos que tenham recebido instruções referentes a utilização do aparelho ou estejam sob a supervisão de uma pessoa responsável pela sua segurança.
- Recomenda-se que as crianças sejam vigiadas para assegurar que elas não estejam brincando com o aparelho.
- Se for percebida qualquer rachadura sobre a superfície das placas térmicas, desligue imediatamente o disjuntor.
- Por motivo de higiene e segurança, seu cooktop deve ser mantido sempre limpo.
- Óleos e gorduras respingando sobre as placas térmicas podem se inflamar.
- Mantenha as crianças afastadas das placas térmicas enquanto elas estiverem em funcionamento.
- Certifique-se que os cabos das panelas estejam voltados para dentro do cooktop, evitando derrubá-las por esbarrões acidentais.
- **Depois do uso, as placas térmicas permanecem quentes por um longo período. Não apoie as mãos e/ou outros objetos para evitar queimaduras.**
- Nunca deixe materiais inflamáveis sobre as placas térmicas.
- Para evitar a corrosão, não deixe objetos metálicos sobre o cooktop por períodos longos.

- Não deixe o cabo de alimentação elétrica em contato com superfícies quentes ou cortantes. Nunca altere ou use o cabo de força de maneira diferente da recomendada, para não provocar choque elétrico ou danos a seu cooktop elétrico.
- Nunca cozinhe alimentos diretamente sobre as placas térmicas.
- **Perigo de fogo: Não armazene objetos sobre a superfície de cocção.**
- **Atenção: Se a superfície estiver trincada, desligue o aparelho para evitar a possibilidade de choque elétrico.**
- **Atenção: Cozimento sem supervisão em um cooktop com gordura ou óleo pode ser perigoso e resultar em um incêndio.**

ATENÇÃO!

Evite que objetos plásticos, folhas de alumínio e alimentos que contenham açúcar, caiam sobre as áreas de aquecimento enquanto elas estiverem aquecidas, pois estes poderão danificar seriamente a superfície vitrocerâmica (não coberto pela garantia).

- **Se o cordão (cabo) de alimentação está danificado, ele deve ser substituído pelo fabricante ou agente autorizado ou pessoa qualificada, a fim de evitar riscos.**
- **Este equipamento não foi projetado para ser operado através de timer externo ou através de qualquer sistema de controle remoto.**

CUIDADO!

O processo de cozimento deve ser supervisionado. Um processo de cozimento de curta duração deve ser supervisionado continuamente.

4. Instalação do cooktop

- Recomendamos que a instalação seja feita pela Rede de Serviços Autorizados TRAMONTINA (consulte através do código QR na contracapa deste manual).
- **Essa instalação não é gratuita, sendo as despesas de mão de obra e acessórios por conta do consumidor.**
- **É de inteira responsabilidade do consumidor a preparação das instalações elétricas, móveis e acessórios (disjuntor, cabos, tomadas, etc.).**
- As manutenções devem ser realizadas exclusivamente pela Rede de Serviços Autorizados.
- A TRAMONTINA não se responsabiliza por acidentes (danos à pessoas, animais, objetos, etc.), causados por uma instalação que não tenha sido feita de acordo com as informações contidas neste manual.
- Os dispositivos de segurança dos aparelhos, durante a vida útil deles, poderão ser modificados somente pelo fabricante ou pelo fornecedor do componente, devidamente autorizado.

Local de instalação

Prever no tampo onde o cooktop será instalado uma abertura com as dimensões indicadas na figura 2 e tabela 1, assegurando-se que sejam respeitadas as dimensões mínimas do espaço no qual o aparelho deve ser instalado (figura 3).

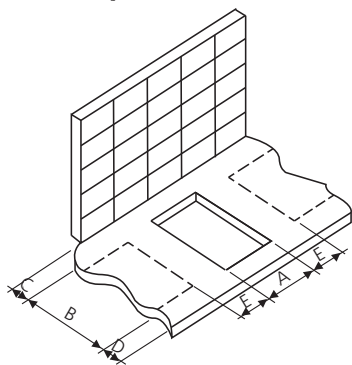


Fig. 2

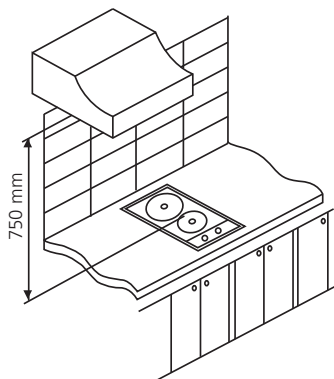


Fig. 3

Dimensões para a instalação (mm)				
A	B	C (mín.)	D (mín.)	E (mín.)
280	480	60	60	150

Tabela 1

- Um móvel de coluna deverá estar a uma distância mínima de 150 mm da borda lateral do cooktop.
- É necessário um vão livre mínimo de 50 mm, abaixo das placas térmicas, para circulação de ar.
- O móvel deve ter acesso livre na parte inferior do cooktop para garantir a fixação correta.
- Recomendamos que qualquer fechamento da parte inferior do móvel seja removível, na eventualidade de remoção do produto.
- Considere 750 mm como distância mínima, em relação às placas térmicas, para um móvel suspenso (figura 3).
- O material de fabricação do móvel, próximo à área de aquecimento deve resistir ao calor. Em caso de instalação em tampo de laminado plástico, o colante deverá resistir à temperatura de 150 °C, para evitar a descolagem do próprio revestimento.
- É indispensável que o local onde seja instalado o aparelho tenha ventilação permanente para garantir um correto funcionamento deste.
- O produto deve ser instalado em uma superfície plana que permita o seu perfeito nivelamento.

Fixação do cooktop no tampo

- O kit de fixação que acompanha o produto é composto de suportes especiais, parafusos (figura 5 - "S" e "F") e material para evitar a infiltração de líquidos no tampo (massa de calafetar para isolamento) (figura 4 - E).
- A aplicação da massa de calafetar deve ser feita da seguinte forma: apoie o cooktop com o seu lado inferior para cima (figura 4). As tiras de massa de calafetar "E" devem ser colocadas na borda que ficará em contato com o tampo, em toda a sua periferia. Faça com que a aderência entre a massa de calafetar e a borda do cooktop seja boa, pressionando com os dedos. Ao final deve haver total continuidade do material de isolamento na borda do cooktop.
- Para fixá-lo no tampo, centralize bem o cooktop com a abertura do móvel. Na parte inferior deve ser encaixado o suporte "S" na fenda "H" (figura 5). Existem 4 suportes de fixação. O aperto de fixação não deverá ser demasiado para não deformar a bandeja metálica inferior e prejudicar o funcionamento do cooktop.

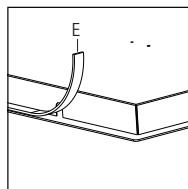


Fig. 4

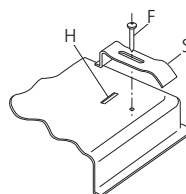


Fig. 5

5. Instalação elétrica

- O Cooktop TRAMONTINA funciona em 220 V (+5%/-8%).

- Ligue o produto em circuito próprio e exclusivo.
- Recomendamos que a ligação elétrica seja feita por conexão direta do cabo de alimentação com a fiação da residência (figura 6). Também é possível fazer a ligação por meio de um conector, que tenha o devido dimensionamento elétrico.

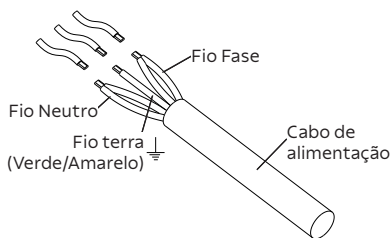


Fig. 6

- **A conexão do fio terra é obrigatória.** O cabo de alimentação já possui um fio embutido para essa finalidade, devendo ser instalado conforme a norma NBR 5410.
- Se o sistema elétrico de sua residência for 220 V (fase + neutro), utilize um disjuntor termomagnético monopolar de 16 A no fio fase (figura 7). Devido a norma de segurança, recomenda-se a utilização do dispositivo de proteção interruptor diferencial residual.
- Se o sistema elétrico de sua residência for 220 V (duas fases), utilize um disjuntor termomagnético bipolar de 16 A (figura 8). Devido a norma de segurança, recomenda-se a utilização do dispositivo de proteção interruptor diferencial residual.

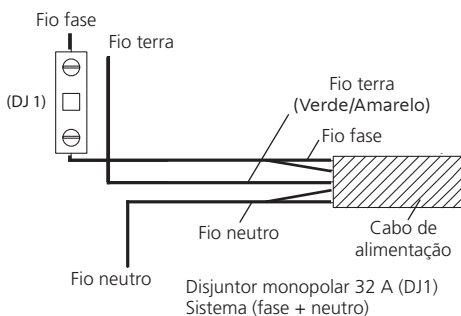


Fig. 7

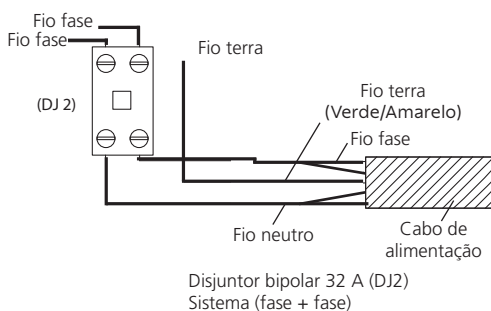


Fig. 8

Advertências

- A instalação elétrica deve estar de acordo com a ABNT (Associação Brasileira de Normas Técnicas).
- Recomenda-se um disjuntor DR exclusivo para o cooktop. Caso não tenha nenhum disponível no quadro de distribuição de energia elétrica de sua residência, consulte um eletricista/engenheiro eletricista de sua confiança para instalá-lo.
- A instalação elétrica da residência e o disjuntor deverão ser compatíveis com o uso do produto.
- As placas térmicas possuem um limitador de temperatura que reduz o aquecimento antes que uma temperatura perigosa seja atingida.
- Verifique periodicamente o estado da instalação elétrica do local onde o produto será instalado.
- Não deixe o cabo de alimentação elétrico em contato com superfícies quentes ou cortantes. Nunca altere ou use o cabo de alimentação de maneira diferente da recomendada, para não provocar choque elétrico ou danos ao produto.
- Em caso de dúvida, consulte um eletricista/engenheiro eletricista.
- A faixa de variação de tensão de alimentação aceitável para este produto está estabelecida nos Procedimentos de Distribuição de Energia Elétrica no Sistema Elétrico Nacional - PRODIST da ANEEL (Agência Nacional de Energia Elétrica). Caso a tensão de alimentação do produto esteja fora dos limites

aceitáveis de variação, especificados na tabela 2, solicite à concessionária de energia responsável pela sua residência a adequação da tensão.

- **Poderão ocorrer danos ao produto se, no local de instalação, houver variação de tensão fora dos limites especificados na tabela 2 ou quedas frequentes no fornecimento de energia.**

Tensão nominal (V)	Variação aceitável (-8%/+5%)	
	Tensão mínima (V)	Tensão máxima (V)
220	202	231

Tabela 2

6. Dicas para o uso correto do produto

- Nunca ligue as placas térmicas sem panelas sobre elas (exceto na primeira vez, conforme instruções indicadas no item Cuidados).
- Para um melhor aproveitamento da energia, utilize panelas com fundo plano de alta espessura e com tampa (figura 9).
- Não utilize panelas com diâmetro inferior ao da placa térmica.
- Seque o fundo da panela antes de apoiá-la sobre a placa térmica.
- Para uma economia de energia elétrica, recomenda-se que assim que o líquido começar a ferver, a potência seja reduzida até o mínimo possível, mantendo a ebulição.

O diâmetro mínimo e máximo das panelas ou recipientes, deve ser respeitado de acordo com a placa térmica que vai ser utilizada. Não utilize panelas ou recipientes com diâmetro menor ou maior ao que é informado na tabela 3.



Fig. 9

Diâmetro das panelas (mm)	Placa térmica Ø 145 (mm)	Placa térmica Ø 180 (mm)
Mínimo	145	180
Máximo	160	200

Tabela 3

7. Utilização do produto

- No painel do cooktop está gravada a posição da placa térmica controlada por cada manípulo.
- Para ligar o cooktop, é necessário girar o manípulo correspondente a placa térmica a ser utilizada, e selecionar um nível de potência de 1 a 6.
- As lâmpadas indicadoras sinalizam o funcionamento das placas térmicas.

A título ilustrativo, reportamos a tabela 4 para o uso das placas térmicas:

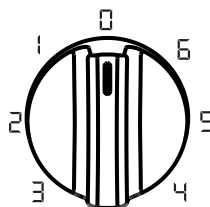


Fig. 10

Posição do manípulo	Nível de potência	Cozimentos possíveis
0	Desligado	-
1	Fraco	Derreter manteiga, chocolate, etc.
2	Baixo	Aquecer quantidades pequenas de líquidos ou preparar doces e salgados com cozimento lento.
3	Médio baixo	Descongelar alimentos e preparar guisados ou cozinhar próximo ao ponto de ebulição.
4	Médio	Assar carnes delicadas e peixes ou preparar alimentos que devem ser fervidos.
5	Médio alto	Cozinhar assados e bifes ou grandes quantidades de alimentos.
6	Alto	Fritar alimentos ou aquecer grandes quantidades de líquidos.

Tabela 4

8. Limpeza

- **Antes de efetuar qualquer operação de limpeza em seu Cooktop TRAMONTINA, desconecte-o da rede de alimentação elétrica.**
- **Para aumentar a vida útil de seu produto e evitar manchas, limpe imediatamente qualquer líquido ou resíduo que cair sobre o cooktop.**
- **Não utilize produtos de limpeza a vapor neste equipamento.**

Mesa de inox

- Para limpar a mesa de inox, utilize um pano ou esponja macia, com água e detergentes normais, desde que não contenham cloro ou seus derivados.
- Para secar a mesa de inox, use um pano macio ou flanela.
- Não utilize palha de aço ou outros elementos/produtos abrasivos que possam riscar a peça.
- Para a limpeza do painel e manípulos não utilize álcool, detergentes ou produtos abrasivos, pois podem apagar as indicações impressas. Recomenda-se o uso de um pano macio com água e sabão neutro.

Cuidados

- Não utilize para a limpeza de peças em aço inox produtos como: água sanitária, esterilizantes ou desinfetantes a base de cloro, produtos de limpeza para piscinas, removedores de tinta, ácido de baterias e palhas de aço ou qualquer outro produto abrasivo.
- Não deixe água ou produtos de limpeza secarem sobre o aço inox, pois isso resultará em manchas.
- Não deixe sal e objetos de aço (principalmente aço carbono) em contato com o aço inox por um tempo prolongado, pois poderão manchar, oxidar e/ou corroer o aço inox.
- A sujeira, quando em contato prolongado com o aço inox, pode causar manchas e/ou oxidações na peça.
- **Caso a residência esteja em obras, deve-se proteger o produto de qualquer material de construção, pois o aço inox poderá ser prejudicado.**

Limpeza

- Sujeiras leves podem ser facilmente removidas com a utilização de um pano ou esponja macia com detergente neutro.
- Sujeiras moderadas podem ser removidas aplicando uma solução de uma medida de água e uma medida de bicarbonato de sódio ou vinagre branco, utilizando uma escova com cerdas macias. Faça movimentos suaves e sempre no sentido do acabamento do aço inox.

- A Pasta para polir aço inox TRAMONTINA pode ser utilizada em manchas que não foram removidas pelos outros métodos citados (não aplique nas placas térmicas). Aplique sempre no sentido do acabamento do aço inox.
- As manchas esbranquiçadas, normalmente causadas pela água, podem ser removidas com um pano macio e vinagre branco. Aplique o vinagre no pano e esfregue suavemente nas manchas até que não seja mais possível visualizá-las. Após esse processo, limpe com água a superfície e seque-a completamente.

Placas térmicas

- Para a limpeza das placas térmicas, utilize um pano úmido. Se as placas térmicas estiverem muito sujas, recomenda-se utilizar uma pequena quantidade de saponáceo, utilizando uma esponja do tipo abrasiva.
- Após a limpeza das placas térmicas, aplique sobre elas uma fina camada de óleo vegetal ou cera polidora para metais.

Os acessórios de limpeza podem ser adquiridos no Serviço Autorizado TRAMONTINA.

Pasta para polir aço Inox: 94537/000
Limpa Inox - SuperInox: 94537/003

9. Solucionando problemas

A(s) placa(s) térmica(s) não aquece(m). Verifique se:

- Há falta de energia elétrica.
- O plugue do cabo elétrico está conectado na tomada.
- A tomada não está com defeito.
- O disjuntor do quadro de entrada de energia não está queimado ou desarmado.

10. Especificações técnicas

Tensão (V)	220 (+5%/-8%)	
Frequência (Hz)	50 - 60	
Potência elétrica total (kW)	3,00	
Potência elétrica da placa térmica Ø145 mm (kW)	1,30	
Potência elétrica da placa térmica Ø180 mm (kW)	1,70	
Intensidade da corrente elétrica (A)	14	
Disjuntor termomagnético (A)	16	
Grau de proteção	IPX0	
Classe de construção	Classe I	
Temperatura aproximada nas placas térmicas (°C)	350	
Dimensões (mm)	Largura	300
	Profundidade	500
	Altura	100
Pesos (kg)	Líquido	5,20
	Bruto	6,30

Tabela 5

11. Termo de garantia

- A **TRAMONTINA TEEC S.A.** oferece garantia a este produto por ela comercializado contra qualquer vício ou defeito de fabricação pelo período total de **12 (doze) meses**, sendo 09 (nove) meses de garantia contratual e 90 (noventa) dias de garantia legal, conforme estabelece o artigo 26 do Código de Defesa do Consumidor.
- O prazo de contagem da garantia inicia-se com a emissão da Nota Fiscal de venda do equipamento, que deverá ser anexada ao presente termo, sendo que a garantia será válida somente mediante apresentação da nota fiscal de compra.
- A garantia compreende a substituição de peças e mão de obra no reparo de vícios ou defeitos de fabricação constatados pela **TRAMONTINA TEEC S.A.** e efetivados pelo Serviço Autorizado **TRAMONTINA**, nas cidades que possuem Serviço Autorizado.
- As peças plásticas, borrachas, lâmpadas indicadoras, manípulos, bem como a mão de obra utilizada na aplicação das peças e as consequências advindas dessas ocorrências não possuem garantia contratual. A **TRAMONTINA TEEC S.A.** apenas respeita a garantia legal, de 90 dias, contados a partir da data de emissão da nota fiscal do produto.

Ficam invalidadas as garantias legal e/ou contratual se:

- As recomendações de uso e de limpeza deste manual não forem respeitadas.
- O **Cooktop TRAMONTINA** for instalado ou utilizado em desacordo com o Manual de Instruções.
- O **Cooktop TRAMONTINA** for ligado em tensão diferente da especificada.
- O **Cooktop TRAMONTINA** tiver recebido maus tratos, descuidos, (riscos, deformações ou similares em consequência da utilização, bem como aplicação de produtos químicos, abrasivos ou similares que provoquem danos à qualidade do material ou componente) ou ainda sofrido alterações, modificações ou consertos feitos por pessoas ou entidades não credenciadas pela **TRAMONTINA TEEC S.A.**
- O problema tiver sido causado por acidente ou má utilização do produto pelo consumidor.
- O **Cooktop TRAMONTINA** não for utilizado exclusivamente para uso doméstico.
- A etiqueta de identificação do produto tiver o número de série retirado e/ou alterado.

As garantias legal e/ou contratual não cobrem:

- Peças desgastadas pelo uso normal/natural.
- Não funcionamento ou falhas decorrentes de interrupções de fornecimento de energia elétrica no local onde o **Cooktop TRAMONTINA** está instalado, ou oscilações de tensão superiores ao estabelecido neste manual.
- Peças danificadas devido a acidentes de transporte ou manuseio, amassados, riscos, quedas ou atos e efeitos da natureza, tais como descargas atmosféricas, chuva, inundação, etc.
- Transporte até o local definitivo da instalação, peças, materiais e mão de obra para a preparação do local onde será instalado o **Cooktop TRAMONTINA**, tais como: rede elétrica, aterramento, alvenaria, móveis, etc.
- Funcionamento anormal do **Cooktop TRAMONTINA** decorrente da falta de limpeza e excesso de resíduos.
- Caso seja necessário a utilização de materiais que não acompanham o produto, bem como a mão de obra específica para a preparação do local da instalação. As despesas decorrentes serão de inteira responsabilidade do consumidor.
- Transporte do produto da fábrica para a casa do cliente, ou vice-versa.
- Despesas referentes ao local de instalação, como móveis ou mesmo o tampo de granito, mármore ou outro material qualquer.
- Despesas por atendimento onde não for constatado nenhum vício ou defeito de fabricação ou decorrentes da não observação às orientações de uso constantes neste manual de instruções ou no próprio produto, serão passíveis de cobrança.

Condições de garantia:

- Nas localidades não servidas pela Rede de Serviços Autorizados ou fora do perímetro urbano, o cooktop que necessitar de conserto na garantia deverá ser entregue ao Serviço Autorizado mais próximo, com despesas de frete e riscos de acidente por conta do cliente proprietário.
- Despesas decorrentes de instalação de peças que não pertençam ao **Cooktop TRAMONTINA**, são de responsabilidade do consumidor.
- A **TRAMONTINA TEEC S.A.**, devido a evolução contínua de seus produtos, reserva-se o direito de alterar características gerais, técnicas e estéticas sem prévio aviso.
- A garantia é válida somente para produtos vendidos e utilizados no território brasileiro.
- Este aparelho, antes de deixar a fábrica, foi testado e controlado por pessoal especializado, de modo a garantir os melhores resultados de funcionamento.
- As peças de reposição originais se encontram junto à Rede de Serviços Autorizados.
- Qualquer vício ou defeito que for constatado neste produto deve ser imediatamente comunicado ao Serviço Autorizado TRAMONTINA mais próximo de sua residência, cujo contato e endereço pode ser encontrado na relação que acompanha o produto, no site (**www.tramontina.com.br**), ou informado pelo Serviço de

Atendimento ao Consumidor TRAMONTINA.

- Qualquer manutenção ou regulagem que se fizer necessária, deverá ser realizada com cuidado e por pessoal qualificado. Por este motivo recomendamos recorrer sempre à Rede de Serviços Autorizados, especificando a marca e modelo de seu aparelho, bem como o número de série, que se encontram na etiqueta da caixa externa ou na parte inferior do **Cooktop TRAMONTINA**.

Nota!

Todas as peças comprovadamente com vício ou defeito de fabricação, a serem constatados pela TRAMONTINA TEEC S.A. e/ou pelo Serviço Autorizado TRAMONTINA, desde que dentro da garantia, serão substituídas sem custo, não havendo a troca do equipamento.

12. Responsabilidade ambiental

Cada produto Tramontina que você tem em casa é fruto de um cuidadoso trabalho, pensado para transformar todo nosso processo produtivo em uma ação para fazer o mundo melhor.

Saiba mais em sustentabilidade.tramontina.com.br

Embalagem

Os materiais que compõem a embalagem são recicláveis. Por isso, para fazer o descarte, separe adequadamente os plásticos, papéis, papelão, entre outros, que fazem parte da embalagem deste produto, destinando-os, preferencialmente, a recicladores.

Produto

Este produto é desenvolvido com materiais recicláveis e que podem ser reutilizados, contudo não pode ser descartado junto ao lixo doméstico.

Para o descarte do seu produto eletrodoméstico e respectiva embalagem de forma ambientalmente correta, localize um ponto de recebimento mais próximo a você no site da ABREE: abree.org.br.

A ABREE é a entidade gestora da qual somos associados, que gerencia a logística reversa do seu produto e suas embalagens.

Observe a legislação local para fazer o descarte do seu produto de forma correta, sem prejudicar o meio ambiente.



13. Central de Atendimento Tramontina



+55 [11] 4861.3981

[11] 96602.3447

atendimento@
tramontina.com

A Central de Atendimento Tramontina está disponível para esclarecer dúvidas, ouvir críticas, sugestões e registrar reclamações de nossos produtos, de segunda a sexta-feira das 08h às 18h.

Troque as peças de reposição somente em Assistência Técnica autorizada pela Tramontina.

Consulte a lista de Assistências Técnicas autorizadas Tramontina através do site: <https://www.tramontina.com.br/atendimento-suporte/assistencia-tecnica> ou no código QR ao lado.



TRAMONTINA

Consulte a lista de Assistências Técnicas autorizadas Tramontina através do código QR

<https://www.tramontina.com.br/atendimento-suporte/assistencia-tecnica>



Rev. 7 / Novembro 2022 / 080753

Amplie a garantia de seu eletro para até 24 meses



3 MESES garantia legal + **9** MESES garantia contratual + **6** MESES registrando o produto + **6** MESES instalando com o serviço autorizado Tramontina * = **24** MESES de garantia contados a partir da data de emissão da Nfe de compra

GARANTIA ADICIONAL
GRÁTIS

Válido somente para o Brasil. O cadastro deve ser realizado dentro do período da garantia contratual.

* Instalação não gratuita

Registre seu produto em:

www.tramontina.net/cadastrogarantia