

TRAMONTINA

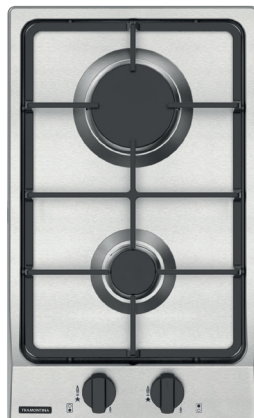
DOMINÓ FF 2GX 30



COOKTOP A GÁS DOMINÓ FF 2GX 30

Ref.: 94700/401

TRAMONTINA



AÇO INOX

ACABAMENTO

— Scotch Brite

ACENDIMENTO SUPERAUTOMÁTICO

MANÍPULOS DE BAQUELITE

TREMPE EM FERRO FUNDIDO

TIPO DE GÁS

— G30 - GLP: 2,75 kPa (28-32 mbar);

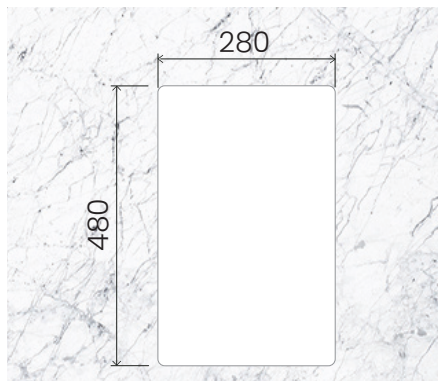
*produto calibrado para gás GLP -
pressão 2,75 kPa (28-32 mbar)

Caso haja necessidade da conversão de gás GLP para GN, a rede autorizada Tramontina oferece o serviço gratuitamente desde que o produto seja novo (ainda não foi utilizado) e esteja dentro do período de garantia.



Para saber mais sobre cooktops, consulte o nosso ARGUMENTÁRIO.

Dimensões do nicho de corte:



EFICIÊNCIA ENERGÉTICA



RENDIMENTO MÉDIO



TENSÃO | FREQUÊNCIA

— 127-220 V / 50 - 60 Hz

POTÊNCIA TÉRMICA DOS QUEIMADORES DE ALTA EFICIÊNCIA (HE):

— Auxiliar: 1 x 1,00 kW

— Rápido: 1 x 3,20 kW

POTÊNCIA TÉRMICA TOTAL

— 4,2 kW

Até 24 meses
de garantia contados a partir da data de emissão da Nfe de compra

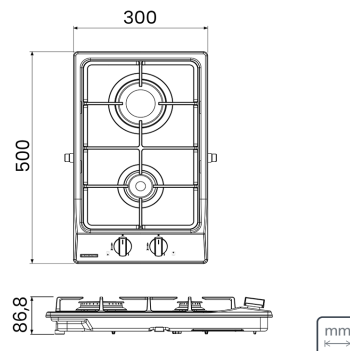
3 meses + 9 meses + 6 meses + 6 meses
garantia legal garantia contratual registrando o produto instalando com o serviço autorizado Tramontina*

Garantia Adicional Grátis

Válido somente para o Brasil. O cadastro deve ser realizado dentro do período da garantia contratual.
Caso o produto não for instalado com o serviço autorizado Tramontina, a Garantia poderá ser de até 18 meses.
*Instalação não gratuita.

Registre o produto em:
www.tramontina.net/cadastrogarantia

Produto certificado cfe. OCP-0040, SGS, Segurança, Compulsório, INMETRO, Registro nº 009282/2014.



*Somente compartilhe esse material com pessoas físicas se tiver a evidência do consentimento.

Produto para uso interno | Arquivos BIM disponíveis em: tramontina.com.br/biblioteca

A Tramontina reserva-se o direito de modificar as informações da ficha técnica do produto sem aviso prévio. Todas as imagens são meramente ilustrativas.

Para mais informações acesse: tramontina.com.br