

TRAMONTINA

# PENTA PLUS 5GX TRI HE SAFESTOP 90



# COOKTOP A GÁS

TRAMONTINA

## PENTA PLUS 5GX TRI HE SAFESTOP 90

Ref.: 94752/104



AÇO INOX

SEMI PROFISSIONAL

QUEIMADOR TRIPLA CHAMA

SISTEMA SAFESTOP

QUEIMADOR DE ALTA EFICIÊNCIA (HE)

ACENDIMENTO SUPERAUTOMÁTICO

MANÍPULO DE BAQUELITE

TREMPE EM FERRO FUNDIDO E ESPALHADORES DE CHAMA EM AÇO CARBONO ESMALTADO

RENDIMENTO MÉDIO

— 63%



Para saber mais sobre cooktops, consulte o nosso ARGUMENTÁRIO.

TENSÃO | FREQUÊNCIA

— bivolt (127-220 V) / 50 - 60 Hz

POTÊNCIA TÉRMICA DO QUEIMADOR

— Auxiliar: 1 x 1,00 kW

— Semirrápido: 2 x 1,75 kW

— Rápido: 1 x 3,00 kW

— tripla chama: 1 x 4,10 kW

POTÊNCIA TÉRMICA TOTAL

— 11,60 kW

TIPO DE GÁS

— G30 - GLP: 2,75 kPa (28-32 mbar);

\*produto calibrado para gás GLP - pressão 2,75 kPa (28-32 mbar)

**Até 24 meses**  
de garantia contados a partir da data de emissão da Nfe de compra

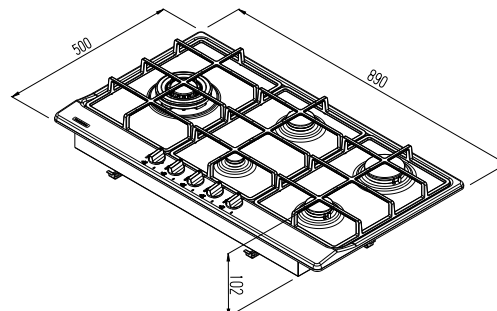
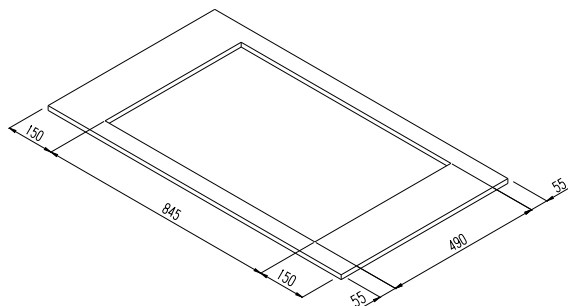
**3 meses + 9 meses + 6 meses + 6 meses**  
garantia legal    garantia contratual    registrando o produto    instalando com o serviço autorizado Tramontina\*

**Garantia Adicional Grátis**

Válido somente para o Brasil. O cadastro deve ser realizado dentro do período da garantia contratual.  
Caso o produto não for instalado com o serviço autorizado Tramontina, a Garantia poderá ser de até 18 meses.  
\*instalação não gratuita.

Registre o produto em:  
[www.tramontina.net/cadastrogarantia](http://www.tramontina.net/cadastrogarantia)

Nicho de instalação:



\*Somente compartilhe esse material com pessoas físicas se tiver a evidência do consentimento.

Produto para uso interno | Arquivos BIM disponíveis em: [tramontina.com.br/biblioteca](http://tramontina.com.br/biblioteca)

A Tramontina reserva-se o direito de modificar as informações da ficha técnica do produto sem aviso prévio. Todas as imagens são meramente ilustrativas.

Para mais informações acesse: [tramontina.com.br](http://tramontina.com.br)