

TRAMONTINA

LAVA-LOUÇAS



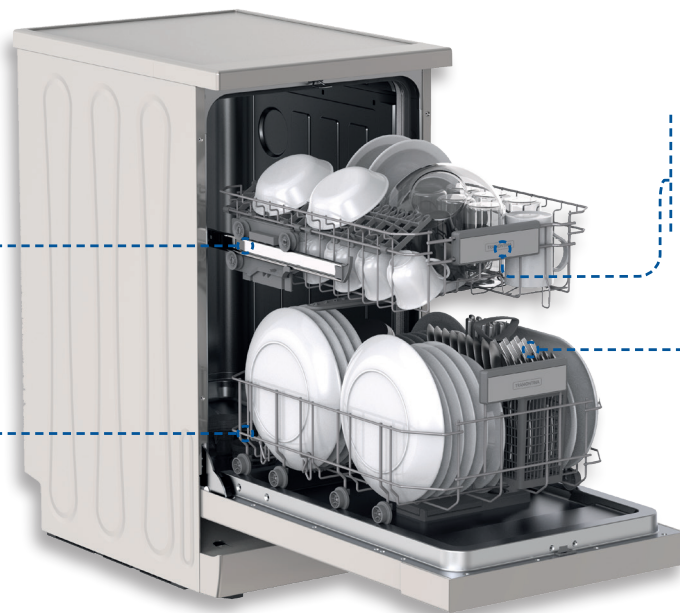
Lava-louças Inox SB 09X 45 - 9 Serviços

94895/209

TRAMONTINA



ACOMODA LOUÇAS DE ATÉ 9 PESSOAS



CORREDIÇA TELESCÓPICA

No cesto superior, para maior segurança e conforto na colocação e retirada da louça.

CESTO INFERIOR

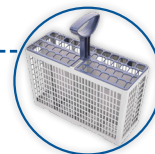
Para louças maiores e que estejam mais sujas, como potes, panelas, tampas, pratos e tigelas grandes.

CESTO SUPERIOR

Para louças delicadas e leves, como copos, xícaras, pires e pratos pequenos. Possui ajuste de altura para acomodar louças maiores, o ajuste é simples e pode ser feito com a louça já acomodada no cesto.

CESTO PARA TALHERES

Talheres longos devem ser colocados na posição horizontal no cesto superior.



ACABAMENTO SCOTCH BRITE
COM TRATAMENTO ANTIDIGITAIS

Lava-louças Inox SB 14X 60 - 14 Serviços

94895/214

TENSÃO | FREQUÊNCIA

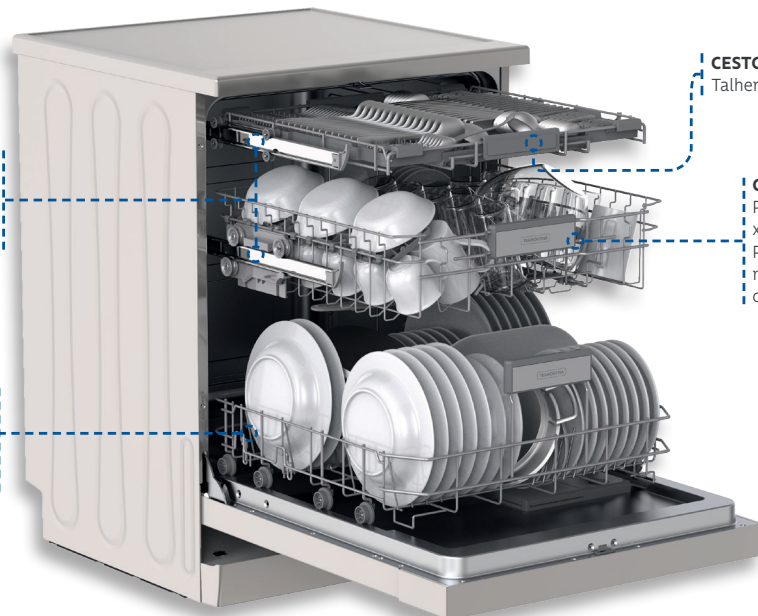
— 220 | 60 Hz

POTÊNCIA

— 1750 W



ACOMODA LOUÇAS DE ATÉ 14 PESSOAS



CORREDIÇA TELESCÓPICA

Nos cestos superiores, para maior segurança e conforto na colocação e retirada da louça.

CESTO INFERIOR

Para louças maiores e que estejam mais sujas, como potes, panelas, tampas, pratos e tigelas grandes.

CESTO PARA TALHERES

Talheres em geral.

CESTO SUPERIOR

Para louças delicadas e leves, como copos, xícaras, pires e pratos pequenos. Possui ajuste de altura para acomodar louças maiores, o ajuste é simples e pode ser feito com a louça já acomodada no cesto.

POR QUE ESCOLHER A LAVA-LOUÇAS TRAMONTINA?

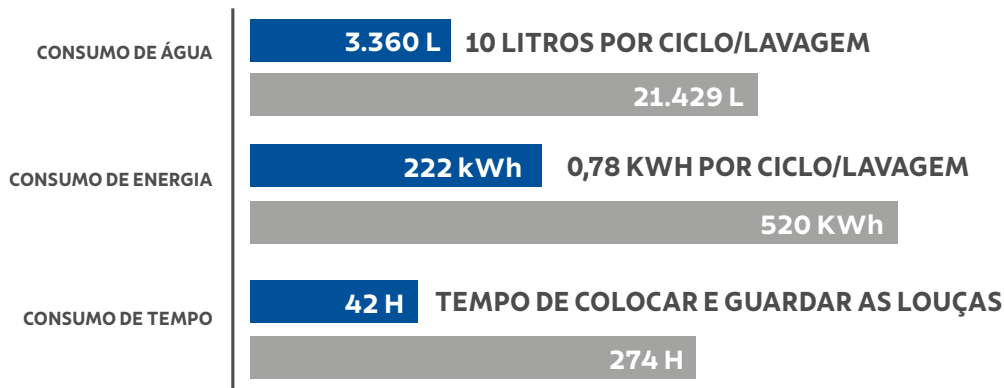
EFICIÊNCIA ENERGÉTICA* (A+)
EFICIÊNCIA DE LAVAGEM E SECAGEM* (A)

RUÍDO
49 dB(A)

Veja quanto é possível economizar de água, energia e tempo utilizando as máquinas de lavar louças Tramontina em comparação a lavagem manual (baseado em 280 ciclos de lavagem em um ano):

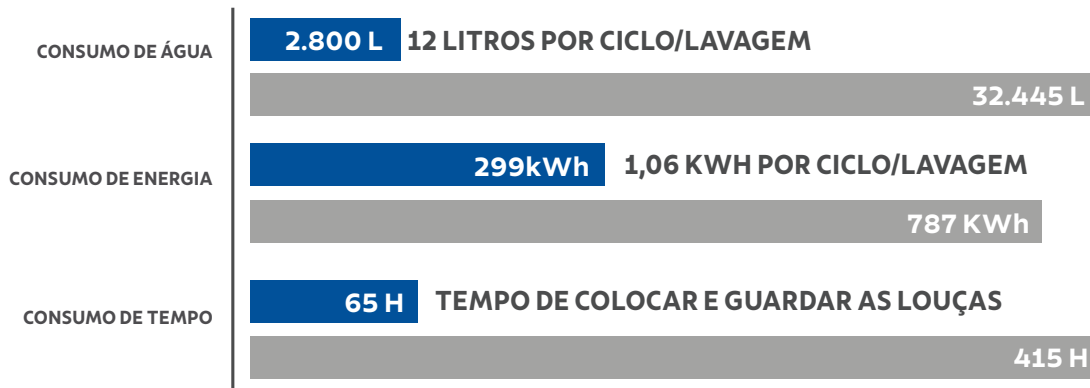
9 Serviços

Ref.: 94895/209



14 Serviços

Ref.: 94895/214



UTILIZANDO A LAVA-LOUÇAS TRAMONTINA

LAVAGEM MANUAL

* Norma conforme EN 50242:2016 // EN 60436:2016, Ecodesign Directive 2009/125/EC + Regulation (EU) N° 1016/2010, Regulation (EU) 2017/1369 + Regulation (EU) N° 1059/2010



Até **24 meses**
de garantia contados a partir da data de emissão da Nfe de compra

3 meses + 9 meses + 6 meses + 6 meses
garantia legal garantia contratual registrando o produto instalando com o serviço autorizado Tramontina*

Garantia Adicional Grátis

Válido somente para o Brasil. O cadastro deve ser realizado dentro do período da garantia contratual.

Caso o produto não for instalado com o serviço autorizado Tramontina, a Garantia poderá ser de até 18 meses.

*Instalação não gratuita.

Registre o produto em:
www.tramontina.net/cadastrogarantia



Instalando com o Serviço Autorizado Tramontina e registrando seu produto no site, além da garantia adicional, você ganha 1 pacote de detergente em pastilhas Jimo.



GRÁTIS
1 EMBALAGEM
DE DETERGENTE
EM PASTILHAS

JIMO

6 PROGRAMAS + 4 FUNÇÕES

PROGRAMAS:



PRÉ-LAVAGEM: permite enxaguar louças muito sujas, retirando os resíduos de alimentos, que serão lavadas mais tarde.



RÁPIDO 36: lavagem rápida para louças levemente sujas e que não necessitam de secagem. (somente no modelo SB 14X 60 - 94895/214).



RÁPIDO 40: lavagem rápida para louças levemente sujas e que não necessitam de secagem. (somente no modelo SB 09X 45 - 94895/209).



RÁPIDO 60: programa rápido para louças e panelas utilizadas diariamente, mas que não estão muito sujas.



DELICADO: programa ideal para louças delicadas, que são sensíveis a altas temperaturas.



ECO: lavagem de louças mais sujas, como potes, pratos, copos e talheres, bem como, panelas levemente sujas.



PESADO: indicado para louças, travessas e panelas muito sujas.

FUNÇÕES:



ADIAR: permite programar o horário de início da operação.



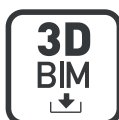
SECAGEM EXTRA: obtém melhores resultados na secagem das louças.



DETERGENTE COMBINADO (SABÃO + LÍQUIDO SECANTE) EM TABLETE: ajusta a temperatura para dissolver completamente o detergente, garantindo o melhor desempenho de lavagem.



BLOQUEIO DO PAINEL: ajuda a evitar que crianças ativem as funções da lava-louças.



É possível baixar os formatos em 3D dos produtos na página do item ou acessando o site: tramontina.com/biblioteca

Formatos disponíveis:



AUTOCAD
(.dwg)



CAD
(.dxf)



REVIT
(.rfa)



SKETCHUP
(.skp)


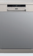


3D Warehouse

Tramontina Oficial (<https://3dwarehouse.sketchup.com/by/Tramontina>)


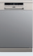
Instalação com o tampo superior

(Conforme sai de fábrica)

Modelo	Ref.:	A	B	C	D	E	F
	94895/209	845	597	448	580	450	875
	94895/214	845	597	597	580	600	880



Possível instalar sem o tampo superior

Modelo	Ref.:	A	B	C	D	E	F
	94895/209	815	579	448	580	450	815 - 875
	94895/214	815	579	597	580	600	815 - 880



*Somente compartilhe esse material com pessoas físicas se tiver a evidência do consentimento.

Produto para uso interno | Para mais informações acesse: tramontina.com.br

A Tramontina reserva-se o direito de modificar as informações da ficha técnica do produto sem aviso prévio. Todas as imagens são meramente ilustrativas.