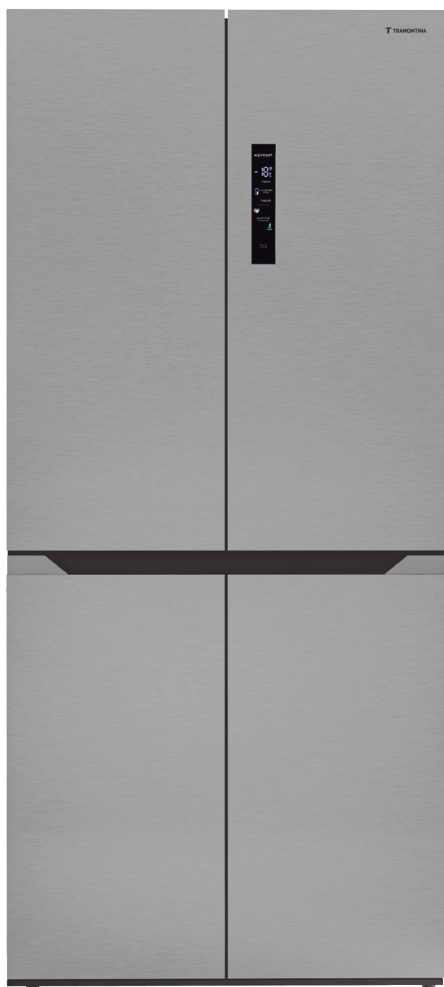


T
TRAMONTINA



**Refrigerador
Freestanding Multidoor**



Refrigerador Freestanding Multidoor Inox 553 L

Ref.: 94897/002

Informações técnicas:

Uso exclusivamente doméstico;

Painel de comando touch;

Prateleiras de vidro temperado;

Acabamento das portas: INOX (material VCM);

Diversas funções disponíveis: Eco, Férias, Bloqueio de painel e Alerta sonoro de porta aberta;

Iluminação: Led 7 W;

Classificação energética: A

Consumo de energia: 27,9 kWh/mês

Potência de degelo: 150 W;

Tensão | Frequência: 220 V | 50 - 60 Hz;

Capacidade:


— Volume útil do refrigerador: 354 L;

— Volume útil do freezer: 155 L;

— Volume Total: 553 L;

Compressor Inverter: ajusta automaticamente a velocidade de funcionamento conforme a necessidade, mantendo a temperatura estável e reduzindo o consumo de energia;

Controle Eletrônico de Temperatura: facilita o ajuste das funções do refrigerador, mantendo resfriamento adequado para os mais diversos tipos de alimentos.




3 meses
garantia
legal

9 meses
garantia
contratual

6 meses
registrando
o produto

6 meses
instalando com o
serviço autorizado
Tramontina*



Registre seu produto e
estenda o prazo de
garantia gratuitamente

Válido somente para o Brasil. O cadastro deve ser realizado dentro do período de garantia contratual.
Caso o produto não for instalado com o serviço autorizado Tramontina, a garantia pode ser de até 18 meses.
Garantia contada a partir da data de emissão da Nfe de compra. *Instalação não gratuita.

Registro nº: 011660/2025
Eficiência: A++, Consumo mensal de energia: 27,9 kWh/mês.

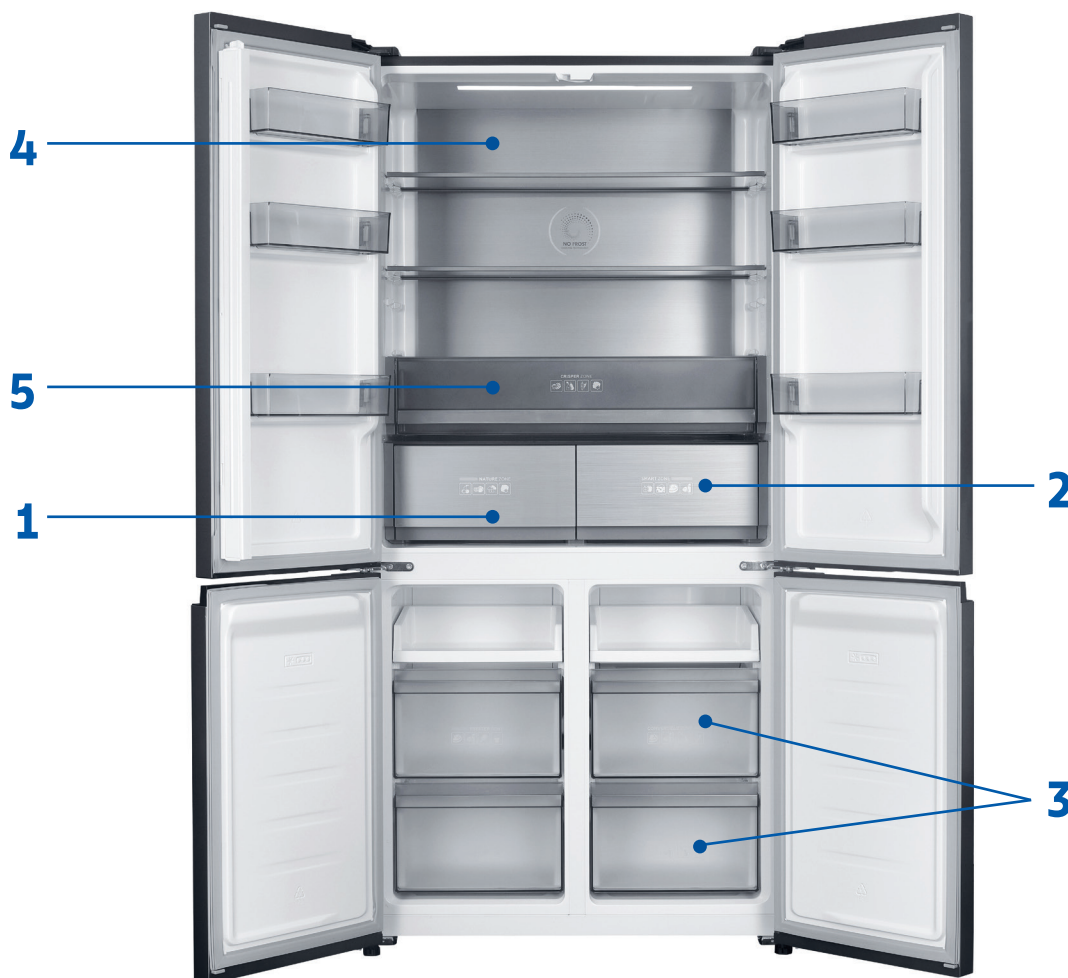
*Somente compartilhe esse material com pessoas físicas se tiver a evidência do consentimento.

Produto para uso interno | Arquivos 3D disponíveis em: global.tramontina.com/arquivos-bim

A Tramontina reserva-se o direito de modificar as informações da ficha técnica do produto sem aviso prévio. Todas as imagens são meramente ilustrativas.

Para mais informações acesse: global.tramontina.com

Refrigerador Freestanding Multidoor



1 – Gaveta Ultra humidity fresh: prolonga o tempo de preservação dos alimentos, sendo ideal para frutas, vegetais frescos e outros itens delicados.

3 – Zona conversível: a zona conversível oferece total flexibilidade, permitindo transformar parte do freezer em espaço de refrigerador quando necessário, com regulagem de temperatura entre +5°C a -20°C. Adaptando o refrigerador a diferentes momentos, seja para manter bebidas bem geladas em festas ou para conservar carnes frescas sem congelar, preservando textura e sabor.

5 – Gaveta Crisper: para armazenar frutas, especiarias e vegetais.

2 – Gaveta Smart zone: localizada no refrigerador, a gaveta oferece seleção individual de temperatura (3°C, 0°C e -1,5°C), ideal para armazenar alimentos que exigem menor temperatura.

4 – Metal cooling: com acabamento em inox na parte traseira interna, ajuda a distribuir melhor a temperatura, melhorando a performance de refrigeração.

*Somente compartilhe esse material com pessoas físicas se tiver a evidência do consentimento.

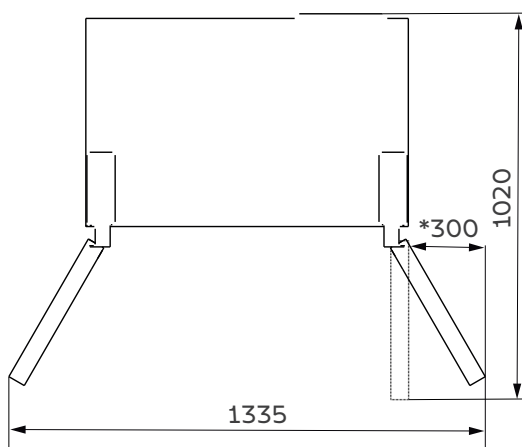
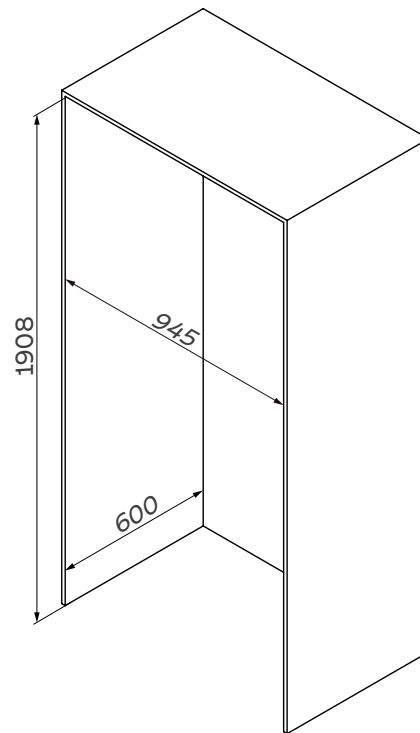
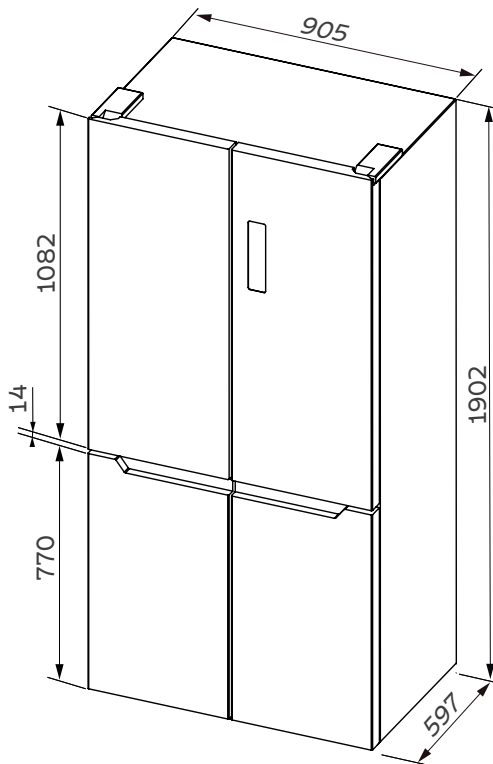
Produto para uso interno | Arquivos 3D disponíveis em: global.tramontina.com/arquivos-bim

A Tramontina reserva-se o direito de modificar as informações da ficha técnica do produto sem aviso prévio. Todas as imagens são meramente ilustrativas.

Para mais informações acesse: global.tramontina.com

Refrigerador Freestanding Multidoor

Instalação Flush



Instalação flush: seu design de menor profundidade permite instalar o refrigerador em móveis padrão de 600 mm, ficando totalmente alinhado ao mobiliário. Além disso, permite instalação com apenas 20 mm de espaçamento do móvel em cada lado, aproveitando melhor o espaço da cozinha.

Para garantir a ventilação adequada do refrigerador, as medidas do nicho devem ser respeitadas.

Mantenha um espaço adequado para a abertura das portas do refrigerador.

As tonalidades e acabamentos (texturas) podem variar de um produto a outro.