

734 mm

250 mm

TRAMONTINA

GABARITO PARA FIXAÇÃO DA COIFA

Marque a distância/altura entre o cooktop ou fogão e o nível inferior da coifa (figura 1).

Marque o centro do cooktop ou fogão e faça uma linha vertical até o móvel de instalação da coifa.

Faça um recorte da parte inferior do móvel utilizando a dimensão deste gabarito ou faça um corte de **734 x 250 mm** para a coifa Incasso 75 e **494 x 250 mm** para a coifa Incasso 51. É opcional que o móvel onde será instalada a coifa tenha portas ou qualquer outra abertura frontal.

Observação: Recomenda-se passar fita de borda no recorte feito no móvel onde a coifa será instalada.

Para encaixar a coifa no móvel, siga os passos a seguir:

- 1 - Verifique a correta posição dos fixadores, que devem estar como mostra a Figura 2.
- 2 - Passe o cabo de alimentação pelo recorte do móvel.
- 3 - Encaixe a coifa no móvel, verificando se os fixadores estão apoiando no móvel (Figura 3).
- 4 - Retire os filtros metálicos da coifa e posteriormente desencaixe as duas lâmpadas LED da coifa, pressionando com a mão a parte interna dela (a lâmpada desencaixa para fora da coifa).
- 5 - Através da abertura da lâmpada, será possível visualizar um parafuso (detalhe da Figura 4). Aperte esse parafuso aos poucos e simultaneamente nos dois lados da coifa, sempre verificando o alinhamento do produto no móvel. Cuide para não apertar demasiadamente os parafusos, para não danificar a coifa.
- 6 - Após constatar que a coifa está devidamente fixada no móvel, encaixe as lâmpadas LED em seus devidos lugares e coloque os filtros metálicos na coifa.
- 7 - Encaixe o tubo flexível da saída do motor até o difusor (instalação no modo Depuração) ou saída externa (instalação no modo Exaustão).

PLANTILLA PARA FIJACIÓN DE CAMPANA

Marque la distancia/altura entre el cooktop o cocina y el nivel inferior de la campana (Figura 1).

Marque el centro del cooktop o cocina y marque una línea vertical hasta el mueble de instalación de la campana.

Haga un recorte en la parte inferior del mueble de 734 x 250 mm para la campana Incasso 75 y 494 x 250 mm para la campana Incasso 51. EL mueble donde se vaya a instalar la campana puede tener puertas o cualquier otra abertura frontal.

Observación: Se recomienda pasar cinta para bordes de madera en el recorte que se hizo en el mueble donde se vaya a instalar la campana.

Para encajar la campana en el mueble, siga los pasos a continuación:

- 1 - Verifique la correcta posición de los fijadores que deben estar como muestra la Figura 2.
- 2 - Pase el cable de alimentación por el recorte del mueble.
- 3 - Encaje la campana en el mueble, verificando si los fijadores están apoyándose en el mueble (Figura 3).
- 4 - Retire los filtros metálicos de la campana y posteriormente desencaje las dos lámparas LED de la campana, apretando la parte interna con la mano (la lámpara se desencaja por afuera de la campana).
- 5 - Por la abertura de la lámpara se puede ver el tornillo (detalle de la Figura 4). Apriete el tornillo de a poco y simultáneamente en los dos lados de la campana, siempre verificando el alineamiento del producto en el mueble. Tenga cuidado de no apretar demasiado los tornillos para no perjudicar la campana.
- 6 - Después de constatar si la campana está debidamente fijada al mueble, encaje las lámparas LED en sus debidos lugares y ponga los filtros metálicos en la campana.
- 7 - Encaje el tubo flexible de la salida del motor hasta el difusor (instalación en el modo Depuración) o salida externa (instalación en el modo exhaustión).

Para coifa **Incasso 51**, recorte esta linha tracejada e utilize para cortar o móvel.
Para la campana Incasso 51, recorta esta línea discontinua y úsala para cortar los muebles.

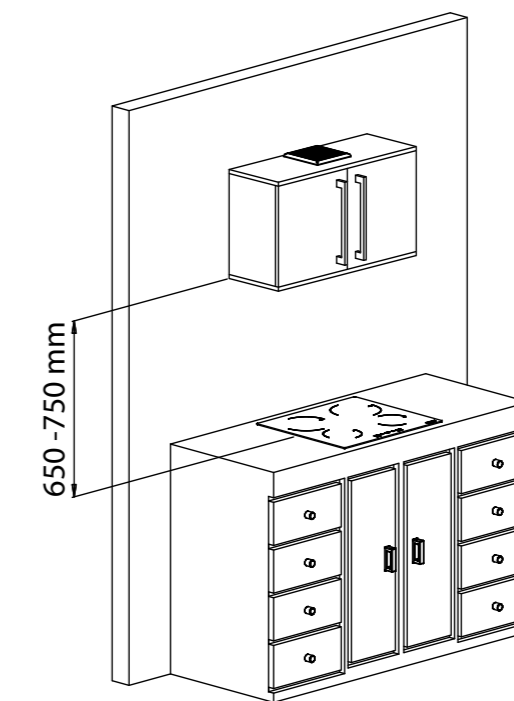


Figura 1

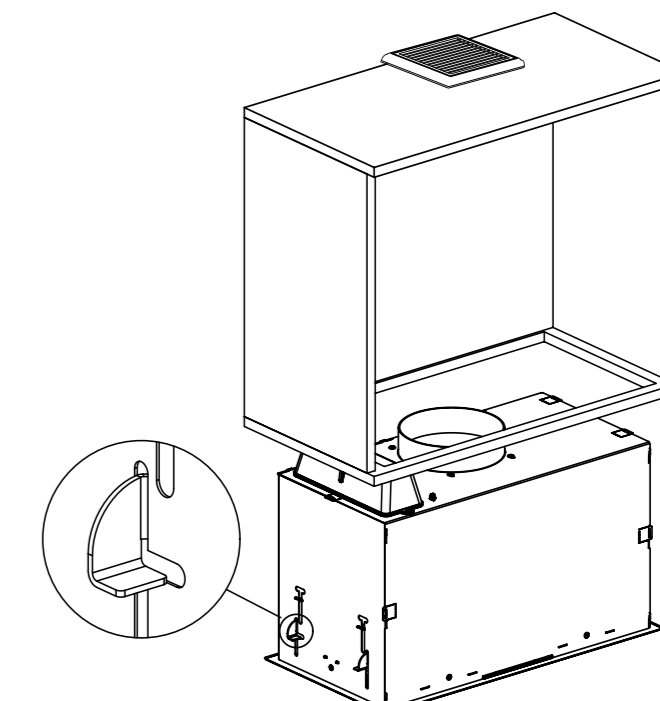


Figura 2

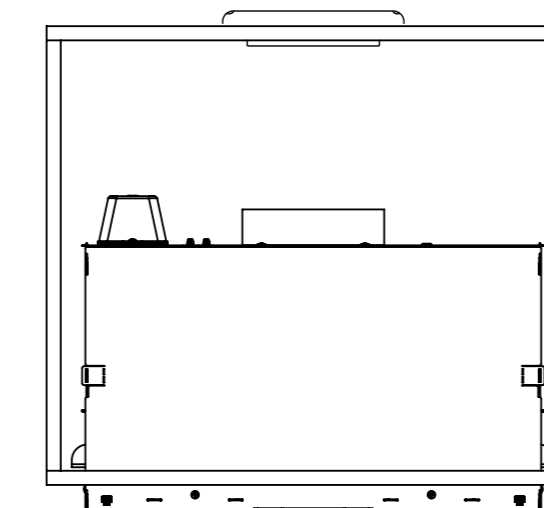


Figura 3

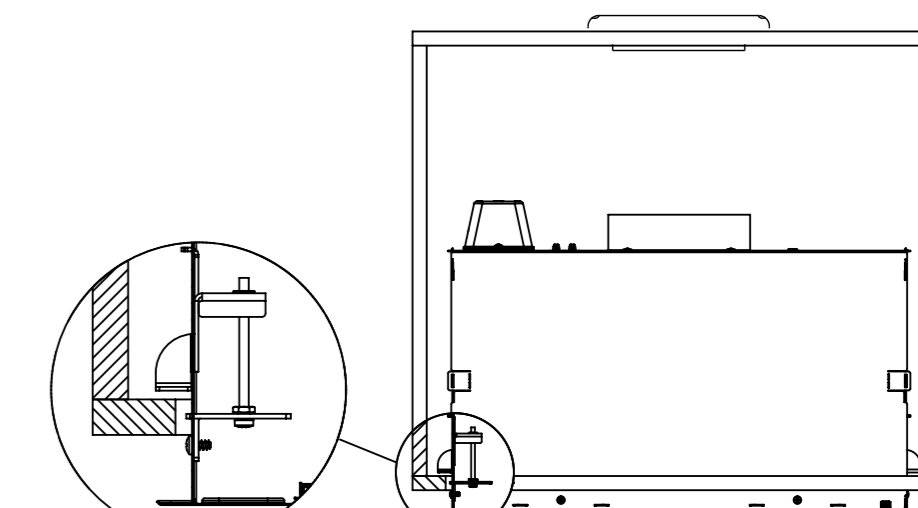


Figura 4



Para coifa **Incasso 75**, utilize o gabarito inteiro para cortar o móvel.
Para la campana Incasso 75, use toda la plantilla para cortar los muebles.