

TRAMONTINA

INCASSO 75

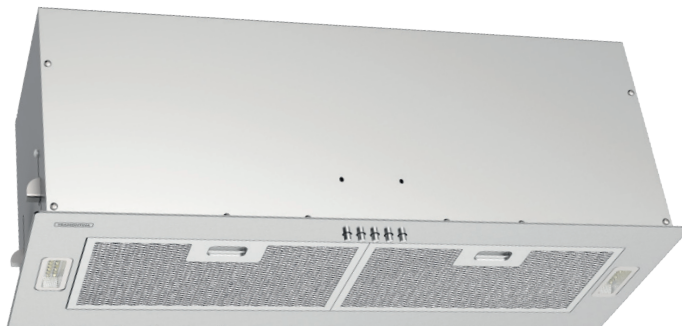


COIFA DE EMBUTIR INCASSO 75

Ref.: 95800/015 - 127 V

Ref.: 95800/016 - 220 V

TRAMONTINA



AÇO INOX AISI 430

VAZÃO (CFE. NORMA IEC 61591)

— 630 m³/h

NÍVEL DE RUÍDO (CFE. NORMA IEC 60704)

— 63 dB(A)

EXAUSTOR / DEPURADOR

3 VELOCIDADES

USO EXCLUSIVAMENTE DOMÉSTICO

TENSÃO | FREQUÊNCIA

— 220 V | 50 - 60 Hz

POTÊNCIA ELÉTRICA TOTAL

— 220 V | 260 W

LÂMPADAS

— Led: 2 x 1,5 W

FILTROS

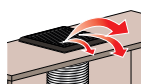
— 2 filtros metálicos laváveis com acabamento externo em inox (para gordura)

— 2 filtros de carvão ativado Ambifresh Round 1 (para uso no modo depurador)

Accessórios Inclusos:



Duto de Alumínio
93992/196
Ø150 x 2000 mm



Defletor
(utilizado para a saída de ar quando instalado no modo depurador)

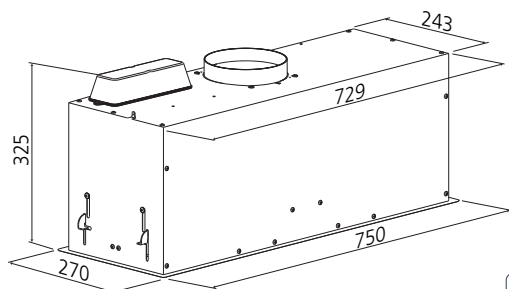


2 filtros de carvão ativado Ambifresh round 1 (para uso no modo depurador)
94550/018

**Accessório opcional
(não acompanha o produto):**



Tampa externa em aço inox para saída de exaustão
94550/013



Para saber mais sobre coifas, consulte o nosso ARGUMENTÁRIO.

Produto certificado cfe. OCP-0029, UL, Segurança, Compulsório, INMETRO.



Até **24 meses**

de garantia contados a partir da data de emissão da Nfe de compra

3 meses + 9 meses + 6 meses + 6 meses
garantia legal garantia contratual registrando o produto instalando com o serviço autorizado Tramontina*

Garantia Adicional Grátis

Válido somente para o Brasil. O cadastro deve ser realizado dentro do período da garantia contratual.

Caso o produto não for instalado com o serviço autorizado Tramontina, a Garantia poderá ser de até 18 meses.
*Instalação não gratuita.

Registre o produto em:
www.tramontina.net/cadastrogarantia

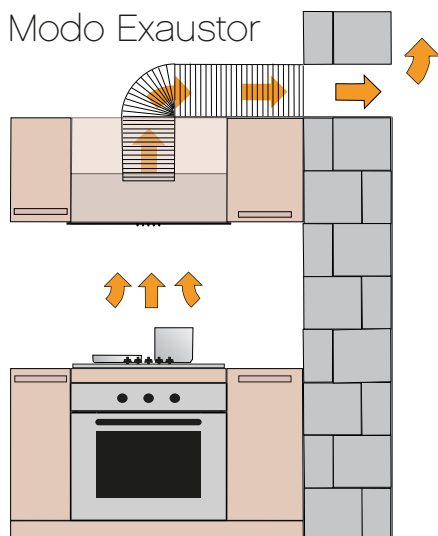


COIFA DE EMBUTIR INCASSO 75

TRAMONTINA

Ref.: 95800/015 - 127 V

Ref.: 95800/016 - 220 V

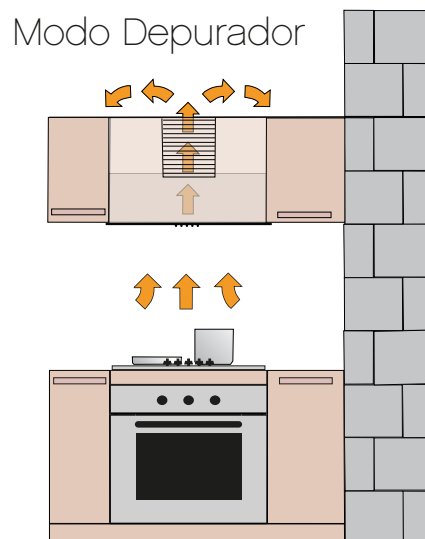


INSTALAÇÃO NO MODO EXAUSTOR

No modo EXAUSTOR, a coifa sugará os vapores do cozimento, fazendo a absorção da gordura nos filtros metálicos e conduzirá os vapores e odores do cozimento através de um duto para o ambiente externo, sendo necessário fazer a furação na parede ou no teto.

INSTALAÇÃO NO MODO DEPURADOR

No modo DEPURADOR, a coifa sugará os vapores do cozimento, fazendo a absorção da gordura nos filtros metálicos e dos odores no filtro de carvão ativado, renovando o ar e devolvendo-o ao ambiente através do tubo flexível conectado ao defletor instalado na parte superior ou lateral do móvel. Consulte a página 3 desta ficha de produto para mais informações sobre a instalação no modo depurador.

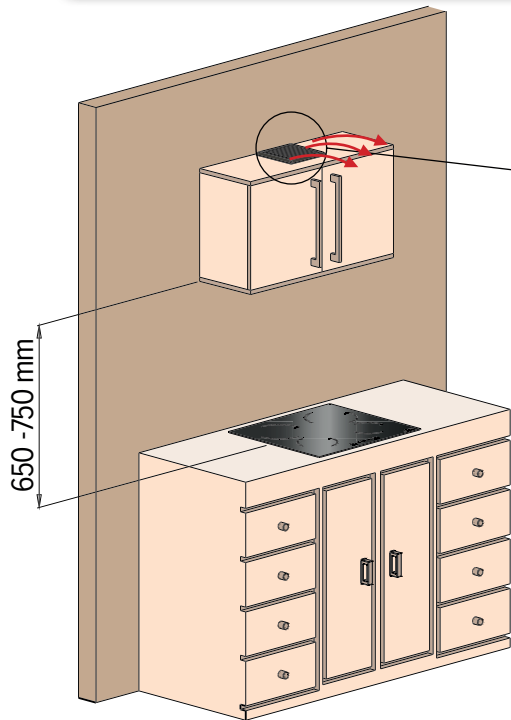


COIFA DE EMBUTIR INCASSO 75

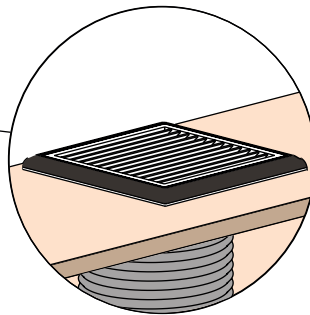
TRAMONTINA

INSTALAÇÃO NO MODO DEPURADOR

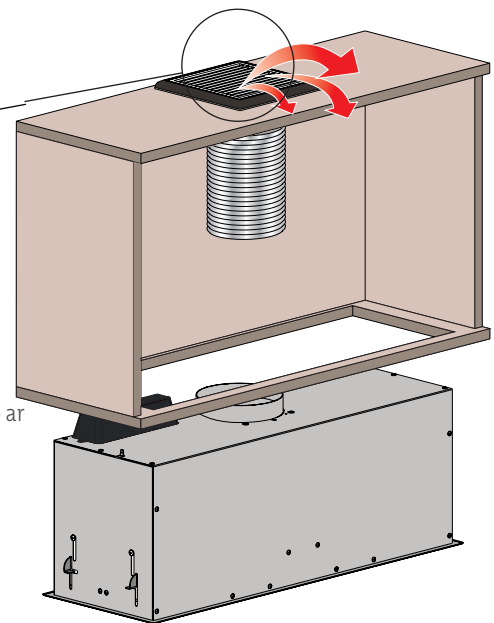
1 Observe a distância/altura entre o cooktop ou fogão e o nível inferior da coifa



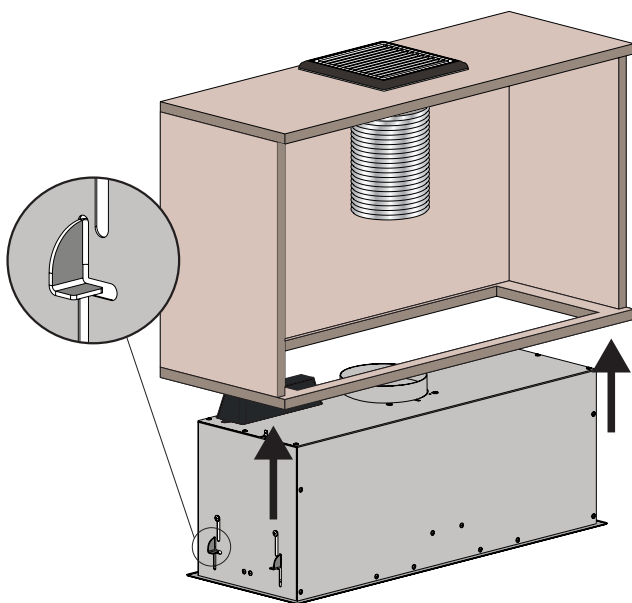
2 O defletor (que acompanha o produto) deve ser instalado acima do móvel ou na lateral (conforme o projeto da cozinha)



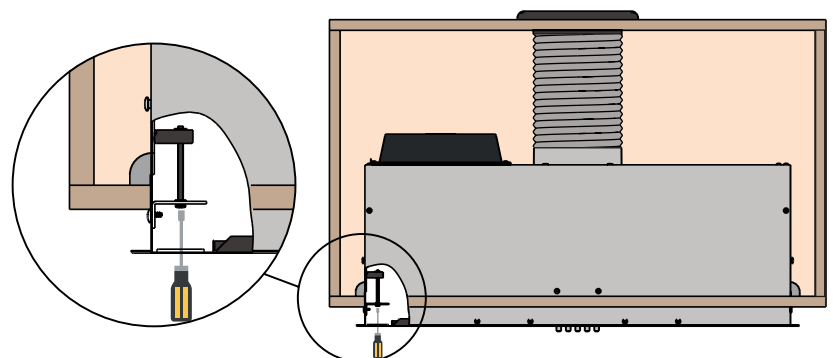
ATENÇÃO: O defletor deve ser instalado juntamente com o tubo flexível de alumínio para direcionar o ar livre de odores de volta à cozinha.



3 A coifa é fixada no móvel por meio de engates laterais



4 Para instalação da coifa ao móvel, as lâmpadas devem ser retiradas, tendo acesso aos parafusos de fixação



5 Após concluir a instalação, encaixe as lâmpadas de volta ao produto

Para informações adicionais, consulte o manual de instruções do produto.

*Somente compartilhe esse material com pessoas físicas se tiver a evidência do consentimento.

Produto para uso interno | Arquivos BIM disponíveis em: tramontina.com.br/biblioteca

A Tramontina reserva-se o direito de modificar as informações da ficha técnica do produto sem aviso prévio. Todas as imagens são meramente ilustrativas.

Para mais informações acesse: tramontina.com.br