



DATENBLATT

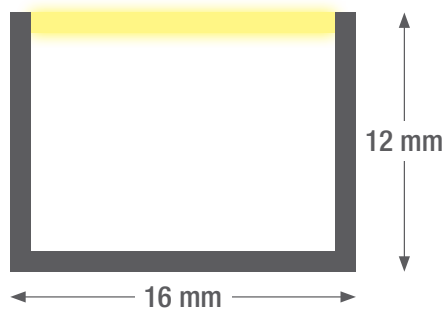
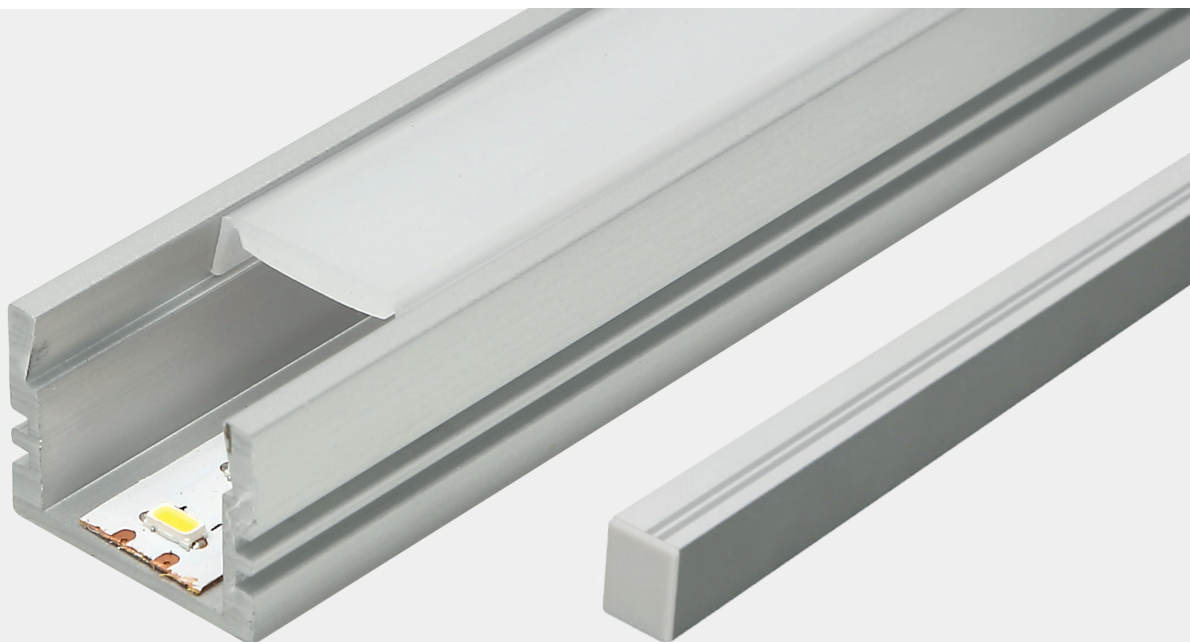
smartLED 1216

Formschöne, hochwertige LED Lichtline aus eloxiertem Aluminium welche den höchsten Ansprüchen genügt. Durch die variable Länge ist der Einsatz als Einzelleuchte wie auch als Lichtband möglich und garantiert so eine 100% homogene Ausleuchtung über das gesamte Erscheinungsbild.

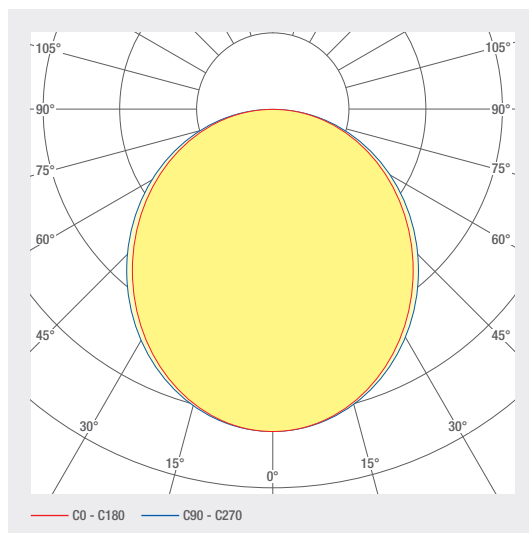
- Aluminiumprofil eloxiert
- Kabelabgang definierbar
- Abdeckung aus opalem PMMA für absolut homogene Ausleuchtung
- Endkappen aus ABS-Kunststoff
- Nutzlebensdauer L80B10 (Single Color) > 50 000 h
- Farbtemperatur: 2700 K / 3000 K / 4000 K / 6500 K / TW / RGB(W)
- Betriebsgeräte extern platzieren
- Anschlusskabel halogenfrei
- Optional: RAL- oder NCS-Pulverbeschichtung
- Kompakte Abmessungen

LED SYSTEME

1.100 smartLED 1216



Profillänge bis 5 m einteilig, grösser als 5m
mehrteilig



ARTIKELNUMMER	BEZEICHNUNG	EIGENSCHAFTEN									
1001374	smartLED 1216	24 V DC INPUT	25.8 W/M	DIFFUSED BEAM	RGB	120 LED/M					
1001482	smartLED 1216	24 V DC INPUT	19.2 W/M	DIFFUSED BEAM	RGBNW 4000 K	98 LED/M					
1001390	smartLED 1216	24 V DC INPUT	19.2 W/M	DIFFUSED BEAM	RGBW 6000 K	98 LED/M					
1001426	smartLED 1216	24 V DC INPUT	19.2 W/M	DIFFUSED BEAM	RGBWW 3000 K	98 LED/M					
1002843	smartLED 1216	24 V DC INPUT	12 W/M	DIFFUSED BEAM	2700 K CRI>80	133 LED/M	903 LM/M		SDCM3		
1002840	smartLED 1216	24 V DC INPUT	22 W/M	DIFFUSED BEAM	2700 K CRI>80	133 LED/M	1710 LM/M		SDCM3		
1002844	smartLED 1216	24 V DC INPUT	12 W/M	DIFFUSED BEAM	3000 K CRI>80	133 LED/M	936 LM/M		SDCM3		
1002841	smartLED 1216	24 V DC INPUT	22 W/M	DIFFUSED BEAM	3000 K CRI>80	133 LED/M	1772 LM/M		SDCM3		
1002842	smartLED 1216	24 V DC INPUT	22 W/M	DIFFUSED BEAM	4000 K CRI>80	133 LED/M	1883 LM/M		SDCM3		
1002845	smartLED 1216	24 V DC INPUT	12 W/M	DIFFUSED BEAM	4000 K CRI>80	133 LED/M	994 LM/M		SDCM3		
1000225	smartLED 1216	24 V DC INPUT	12 W/M	DIFFUSED BEAM	2700 K CRI>90	133 LED/M	779 LM/M		SDCM3		
1000241	smartLED 1216	24 V DC INPUT	22 W/M	DIFFUSED BEAM	2700 K CRI>90	133 LED/M	1474 LM/M		SDCM3		
1000239	smartLED 1216	24 V DC INPUT	12 W/M	DIFFUSED BEAM	3000 K CRI>90	133 LED/M	799 LM/M		SDCM3		
1000242	smartLED 1216	24 V DC INPUT	22 W/M	DIFFUSED BEAM	3000 K CRI>90	133 LED/M	1511 LM/M		SDCM3		
1000240	smartLED 1216	24 V DC INPUT	12 W/M	DIFFUSED BEAM	4000 K CRI>90	133 LED/M	836 LM/M		SDCM3		
1000243	smartLED 1216	24 V DC INPUT	22 W/M	DIFFUSED BEAM	4000 K CRI>90	133 LED/M	1582 LM/M		SDCM3		

Lichtplanung

RELUX®

klicken Sie auf das Relux Icon um direkt auf unsere Lichtplanungsdaten zuzugreifen

Zubehör



Artikelnummer
2002070



Artikelnummer
2002060

ARTIKELNUMMER	BEZEICHNUNG
2002070	Montageklammer liegend zu smartLED 1216
2002060	Montageklammer 90° zu smartLED 1216
2002095	Schutzlack IP65
2002090	Verguss transparent, IP67
1002358	Verguss opal, IP68

Technische Daten

Lagertemperatur	-25 ... +50 °C
Max. Oberflächentemperatur	75 °C
Stoßfestigkeitsgrad	IK03
Schutzart (IP)	IP20
Umgebungstemperatur t_a	-20 ... +45 °C
Lebensdauer L80B10 (h) @ t_a = 25°C	50000 h

1 Küche EG
5 smartLED 1216 / 11W/m / 2700K / IP20
4 Art. Nr. : 1000881
7 Leistung, z.B. 23W/m
8 Farbtemperatur, z.B. 3000K
9 IP Schutz, z.B. IP20
6 24V 2 Hersteller, Strasse, PLZ, Ort
3 Länge: 2800 mm
10 Länge tot: 11000 mm
11 209583-01010100
11 QR-Code mit eindeutiger Identifizierungs ID

- 1 Position, z.B. Küche
- 2 Profiltail bei mehrteiligen Längen, z.B. $\frac{1}{3}$, $\frac{2}{3}$, $\frac{3}{3}$
- 3 Länge Profil
- 4 Artikelnummer
- 5 Profiltyp, z.B. smartLED 1216
- 6 Spannung, z.B. 24 V
- 7 Leistung, z.B. 23W/m
- 8 Farbtemperatur, z.B. 3000K
- 9 IP Schutz, z.B. IP20
- 10 Herstelleradresse
- 11 QR-Code mit eindeutiger Identifizierungs ID

Anschluss elektrisch



1: V+
2: V-



1: V+
2: WW(-)
3: CW(-)

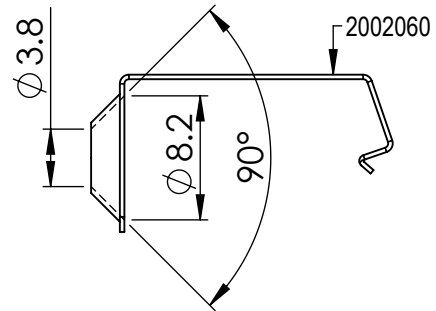
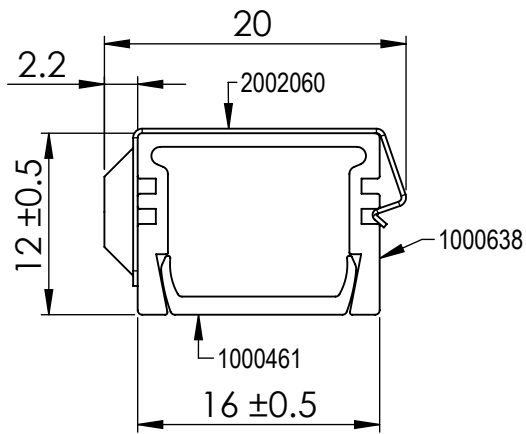
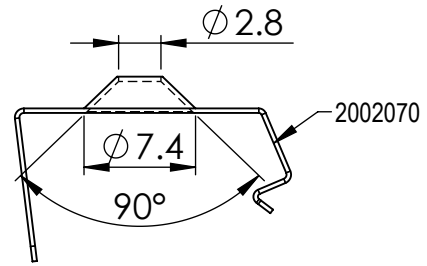
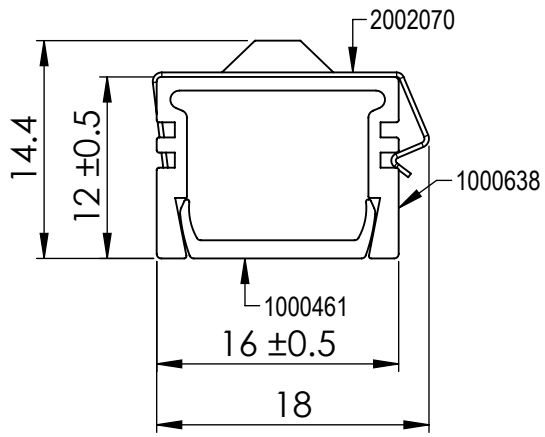


1: V+ 3: G(-)
2: B(-) 4: R(-)



1: V+ 4: R(-)
2: B(-) 5: W(-)
3: G(-)

Dimensionen

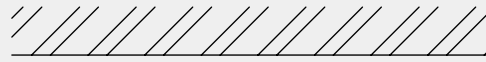


Montageanleitung

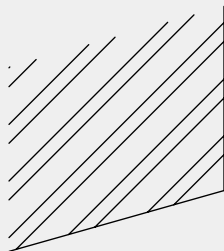
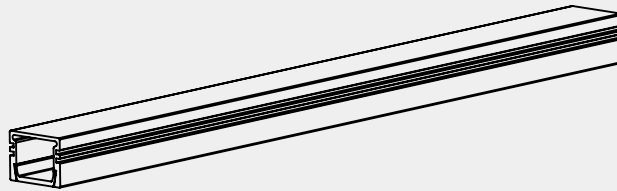
Step 1



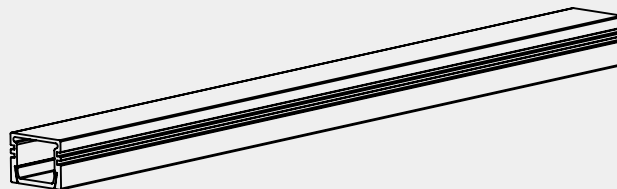
Step 2



↑
CLICK



↑
CLICK



Reinigung und Pflege

Leuchte mit feuchtem, fusselfreiem Tuch reinigen. Nicht scheuern! Bei starker Verschmutzung kann eine schwache Seifenlauge verwendet werden (Mikrofasertuch mit Spülmittel). Keine Scheuermittel verwenden. Leuchte nicht trocken abreiben, da die entstehende statische Aufladung die Elektronik zerstören kann.

Warnhinweise

Die Montage und Inbetriebnahme darf nur von autorisiertem Fachpersonal durchgeführt werden (Elektroinstallateur). Die Leuchte dient ausschliesslich der Beleuchtung und ist entsprechend den Errichtungsbestimmungen zu installieren. Eine andere Nutzung oder ein anderer Einbau gilt als «nicht bestimmungsgemäss». Nichtbeachten der Montageanleitung kann zur Zerstörung der Leuchte führen. Bei Defekt zurück an Hersteller. Montageanleitung muss aufbewahrt werden. Technische Änderungen vorbehalten. Darf nicht auf feuchtem oder leitfähigem Untergrund montiert werden. Die Montage und Inbetriebnahme der Leuchte sowie jede Veränderung an der Leuchte darf nur von autorisierten Fachkräften (qualifizierter Elektriker) durchgeführt werden. Die nationalen Errichterbestimmungen sind zu beachten. Vor jeder Arbeit an der Leuchte ist diese vom Netz zu trennen. Hot Plug-in ist nicht möglich und kann zu Schäden an der Leuchte führen! Der Hersteller haftet nicht für Schäden, die aus fehlerhafter Montage, aus unsachgemäßem Betrieb oder unautorisierten Veränderungen an der Leuchte resultieren. Die Lichtquelle dieser Leuchte darf nur vom Hersteller oder einem von ihm beauftragten Servicetechniker oder einer vergleichbar qualifizierten Person ausgetauscht werden. Vorsicht, Gefahr eines elektrischen Schlags. Bei Fragen wenden sie sich an den Hersteller.



Leuchte spannungslos schalten.



Vorsicht, Gefahr eines elektrischen Schlags.



ENTSORGUNG

Die Verpackung muss dem DSD (Grüner Punkt) zugeführt werden. Entsorgen Sie die Verpackung sortenrein. Altgeräte dürfen nicht im Hausmüll entsorgt werden. Entsprechend den EU-Richtlinien ist das Gerät am Ende seiner Lebensdauer einer geordneten Entsorgung zuzuführen. Dabei werden im Gerät enthaltene Werkstoffe der Wiederverwertung zugeführt und die Belastung der Umwelt vermieden. Geben Sie das Altgerät an einer Sammelstelle für Elektroschrott oder einem Werkstoffhof ab. Wenden Sie sich für nähere Auskünfte an ihr örtliches Entsorgungsunternehmen oder ihre kommunale Verwaltung.



Die LED Platine(n) können nur durch smarterion als Hersteller ausgetauscht werden. Bitte versuchen Sie nicht die Bauteile selber zu tauschen, da dann die Garantie und CE-Konformität erlischt.



Zur Vermeidung von Gefährdungen dürfen nur LED-Konverter verwendet werden, die von uns zugelassen sind, da sonst jegliche Gewährleistungsansprüche erlöschen. Ausnahmen können vom Hersteller bewilligt werden.
Erlaubte LED-Konverter:
– Osram, Element
– Meanwell, HLG, LPF
– Tridonic LC

IP20

Schutz gegen Eindringen von festen Fremdkörpern über 12.5 mm Ø.



Leuchten der Schutzklasse III für Betrieb an Schutzkleinspannung (SELV)