

DATENBLATT

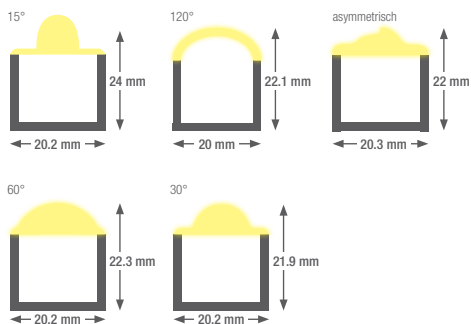
smartLED 1816

Formschöne, hochwertige LED Lichtline aus eloxiertem Aluminium welche den höchsten Ansprüchen genügt. Durch die variable Länge ist der Einsatz als Einzelleuchte wie auch als Lichtband möglich und garantiert so eine 100% homogene Ausleuchtung über das gesamte Erscheinungsbild.

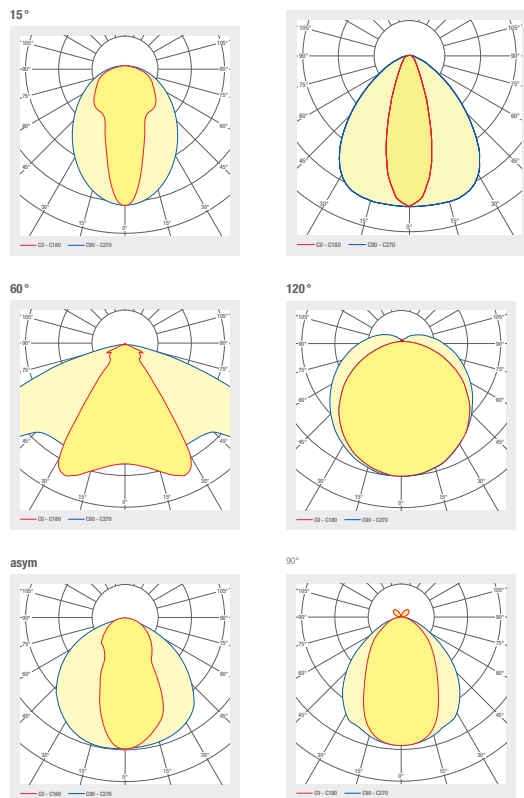
- Aluminiumprofil eloxiert
- Kabelabgang definierbar
- Abdeckung aus opalem PMMA für absolut homogene Ausleuchtung
- Endkappen Aluminium-Druckguss in Profifarbe ohne sichtbare Schrauben
- Optik 15° / 30° / 60° / 90° / 120° oder asymmetrisch erhältlich
- Nutzlebensdauer L80B10 (Single Color) > 50000 h
- Farbtemperatur: 2700 K / 3000 K / 4000 K / 6500 K / TW / RGB(W)
- Betriebsgeräte extern platzieren
- Anschlusskabel halogenfrei
- Optional: RAL- oder NCS-Pulverbeschichtung
- Kabelführung im Profil möglich













LED SYSTEME

1.120 smartLED 1816



Profillänge bis 5 m einteilig, grösser als 5m mehrteilig



ARTIKELNUMMER	BEZEICHNUNG	EIGENSCHAFTEN						
1003716	smartLED 1816	24 V DC INPUT	25.8 W/M	RGB	120 LED/M			
1003719	smartLED 1816	24 V DC INPUT	19.2 W/M	RGBNW 4000 K	98 LED/M			
1003717	smartLED 1816	24 V DC INPUT	19.2 W/M	RGBW 6000 K	98 LED/M			
1003718	smartLED 1816	24 V DC INPUT	19.2 W/M	RGBWW 3000 K	98 LED/M			
1003723	smartLED 1816	24 V DC INPUT	12 W/M	2700 K CRI>80	133 LED/M	1615 LM/M		SDCM3
1003709	smartLED 1816	24 V DC INPUT	22 W/M	2700 K CRI>80	133 LED/M	3056 LM/M		SDCM3
1003721	smartLED 1816	24 V DC INPUT	22 W/M	3000 K CRI>80	133 LED/M	3167 LM/M		SDCM3
1003724	smartLED 1816	24 V DC INPUT	12 W/M	3000 K CRI>80	133 LED/M	1674 LM/M		SDCM3
1003722	smartLED 1816	24 V DC INPUT	22 W/M	4000 K CRI>80	133 LED/M	3365 LM/M		SDCM3
1003725	smartLED 1816	24 V DC INPUT	12 W/M	4000 K CRI>80	133 LED/M	1778 LM/M		SDCM3
1003707	smartLED 1816	24 V DC INPUT	12 W/M	2700 K CRI>90	133 LED/M	1392 LM/M		SDCM3
1003711	smartLED 1816	24 V DC INPUT	22 W/M	2700 K CRI>90	133 LED/M	2635 LM/M		SDCM3
1003712	smartLED 1816	24 V DC INPUT	22 W/M	3000 K CRI>90	133 LED/M	2702 LM/M		SDCM3
1003708	smartLED 1816	24 V DC INPUT	12 W/M	3000 K CRI>90	133 LED/M	1428 LM/M		SDCM3
1003710	smartLED 1816	24 V DC INPUT	12 W/M	4000 K CRI>90	133 LED/M	1495 LM/M		SDCM3
1003715	smartLED 1816	24 V DC INPUT	22 W/M	4000 K CRI>90	133 LED/M	2829 LM/M		SDCM3

Lichtplanung

RELUX®

klicken Sie auf das Relux Icon um direkt auf unsere Lichtplanungsdaten zuzugreifen

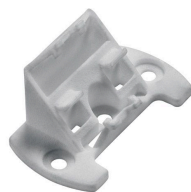
Zubehör



Artikelnummer
28001319



Artikelnummer
28003104



Artikelnummer
28003107

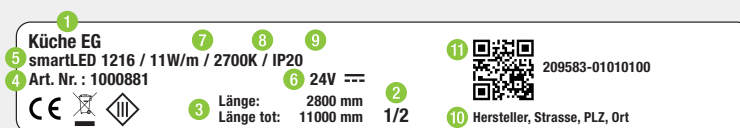
ARTIKELNUMMER

BEZEICHNUNG

ARTIKELNUMMER	BEZEICHNUNG
28001319	Montageklammer zu Profil 1816 liegend, einstellbar -60° bis +60°, Stahl
28003104	Montageklammer zu Profil 1816 liegend (0°), Kunststoff weiss
28003106	Montageklammer zu Profil 1816 liegend (30°), Kunststoff weiss
28003107	Montageklammer zu Profil 1816 liegend (45°), Kunststoff weiss
28003108	Montageklammer zu Profil 1816 liegend (60°), Kunststoff weiss
2002095	Schutzlack IP65
2002094	Verguss Transparent, IP67

Technische Daten

Lagertemperatur	-25 ... +50 °C
Max. Oberflächentemperatur	75 °C
Stoßfestigkeitsgrad	IK03
Schutzart (IP)	IP20
Umgebungstemperatur t_a	-20 ... +45 °C
Eingangsspannung	24 V DC
Lebensdauer L80B10 (h) @ t_a = 25°C	50000 h



- 1 Position, z.B. Küche
- 2 Profiltteil bei mehrteiligen Längen, z.B. 1/3, 2/3, 3/3
- 3 Länge Profil
- 4 Artikelnummer
- 5 Profiltyp, z.B. smartLED 1216
- 6 Spannung, z.B. 24 V
- 7 Leistung, z.B. 23W/m
- 8 Farbtemperatur, z.B. 3000K
- 9 IP Schutz, z.B. IP20
- 10 Herstelleradresse
- 11 QR-Code mit eindeutiger Identifizierungs ID

Anschluss elektrisch



1: V+
2: V-



1: V+
2: WW(-)
3: CW(-)

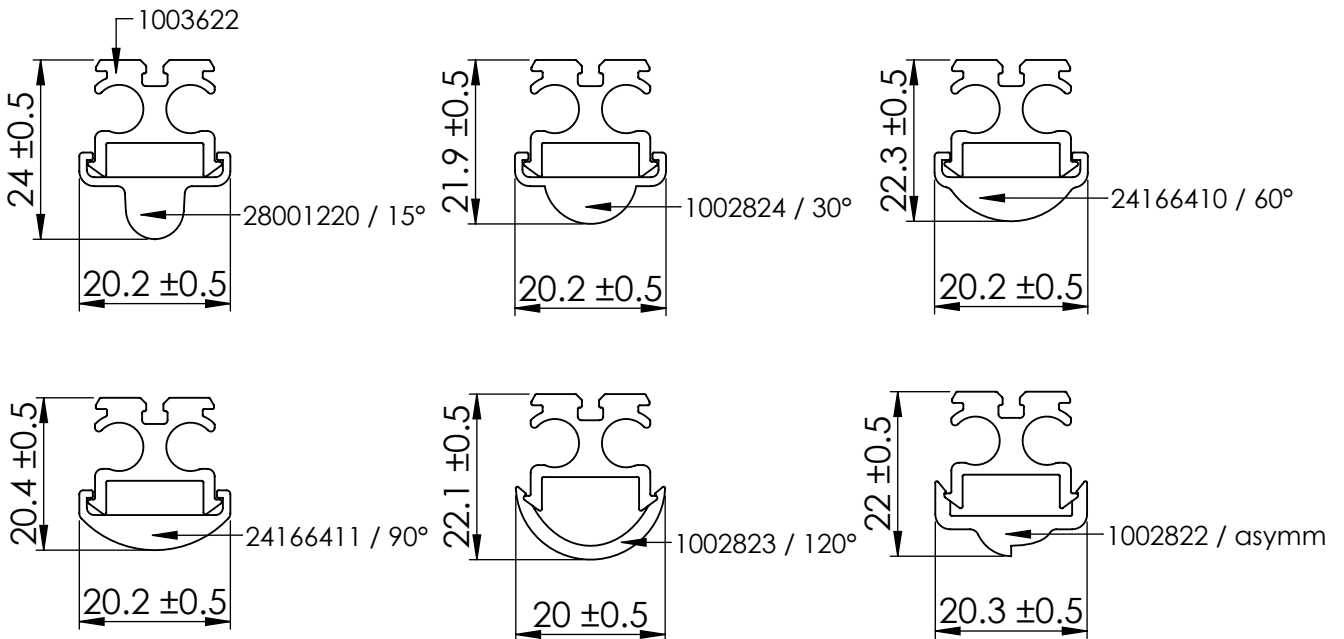


1: V+ 3: G(-)
2: B(-) 4: R(-)



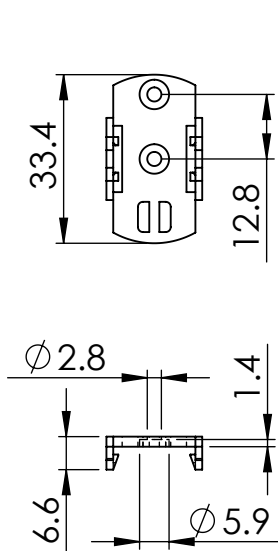
1: V+ 4: R(-)
2: B(-) 5: W(-)
3: G(-)

Dimensionen

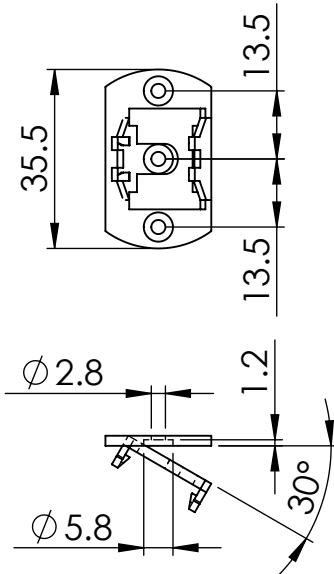


Dimensionen

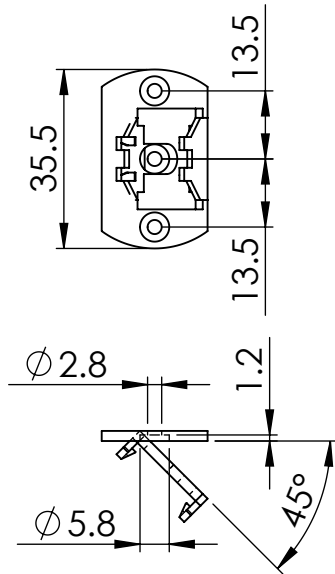
88166859



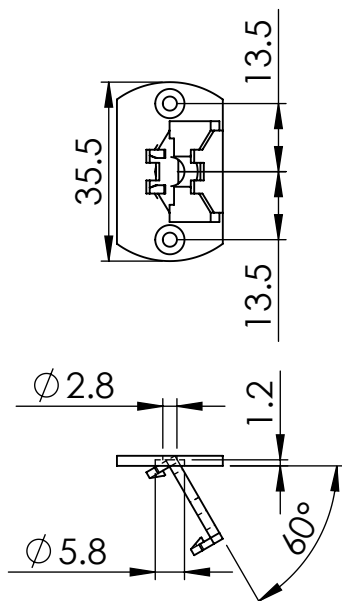
88167373



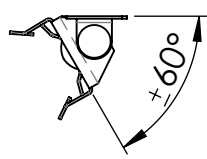
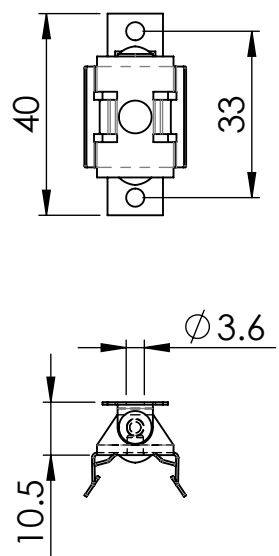
88167374



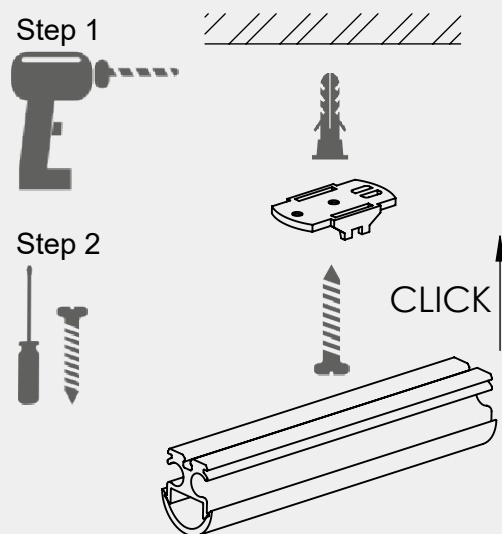
88167375



28001319



Montageanleitung



Reinigung und Pflege

Leuchte mit feuchtem, fusselfreiem Tuch reinigen. Nicht scheuern! Bei starker Verschmutzung kann eine schwache Seifenlauge verwendet werden (Mikrofasertuch mit Spülmittel). Keine Scheuermittel verwenden. Leuchte nicht trocken abreiben, da die entstehende statische Aufladung die Elektronik zerstören kann.

Warnhinweise

Die Montage und Inbetriebnahme darf nur von autorisiertem Fachpersonal durchgeführt werden (Elektroinstallateur). Die Leuchte dient ausschliesslich der Beleuchtung und ist entsprechend den Errichtungsbestimmungen zu installieren. Eine andere Nutzung oder ein anderer Einbau gilt als «nicht bestimmungsgemäss». Nichtbeachten der Montageanleitung kann zur Zerstörung der Leuchte führen. Bei Defekt zurück an Hersteller. Montageanleitung muss aufbewahrt werden. Technische Änderungen vorbehalten. Darf nicht auf feuchtem oder leitfähigem Untergrund montiert werden. Die Montage und Inbetriebnahme der Leuchte sowie jede Veränderung an der Leuchte darf nur von autorisierten Fachkräften (qualifizierter Elektriker) durchgeführt werden. Die nationalen Errichterbestimmungen sind zu beachten. Vor jeder Arbeit an der Leuchte ist diese vom Netz zu trennen. Hot Plug-in ist nicht möglich und kann zu Schäden an der Leuchte führen! Der Hersteller haftet nicht für Schäden, die aus fehlerhafter Montage, aus unsachgemäßem Betrieb oder unautorisierten Veränderungen an der Leuchte resultieren. Die Lichtquelle dieser Leuchte darf nur vom Hersteller oder einem von ihm beauftragten Servicetechniker oder einer vergleichbar qualifizierten Person ausgetauscht werden. Vorsicht, Gefahr eines elektrischen Schlags. Bei Fragen wenden sie sich an den Hersteller.



Leuchte spannungslos schalten.



Vorsicht, Gefahr eines elektrischen Schlags.



ENTSORGUNG

Die Verpackung muss dem DSD (Grüner Punkt) zugeführt werden. Entsorgen Sie die Verpackung sortenrein. Altgeräte dürfen nicht im Hausmüll entsorgt werden. Entsprechend den EU-Richtlinien ist das Gerät am Ende seiner Lebensdauer einer geordneten Entsorgung zuzuführen. Dabei werden im Gerät enthaltene Werkstoffe der Wiederverwertung zugeführt und die Belastung der Umwelt vermieden. Geben Sie das Altgerät an einer Sammelstelle für Elektroschrott oder einem Werkstoffhof ab. Wenden Sie sich für nähere Auskünfte an ihr örtliches Entsorgungsunternehmen oder ihre kommunale Verwaltung.



Die LED Platine(n) können nur durch smarterion als Hersteller ausgetauscht werden. Bitte versuchen Sie nicht die Bauteile selber zu tauschen, da dann die Garantie und CE-Konformität erlischt.



Zur Vermeidung von Gefährdungen dürfen nur LED-Konverter verwendet werden, die von uns zugelassen sind, da sonst jegliche Gewährleistungsansprüche erlöschen. Ausnahmen können vom Hersteller bewilligt werden.
Erlaubte LED-Konverter:
– Osram, Element
– Meanwell, HLG, LPF
– Tridonic LC

IP20

Schutz gegen Eindringen von festen Fremdkörpern über 12.5 mm Ø.



Leuchten der Schutzklasse III für Betrieb an Schutzkleinspannung (SELV)