

## DATENBLATT

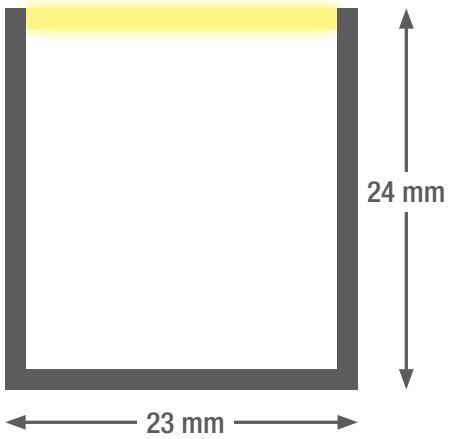
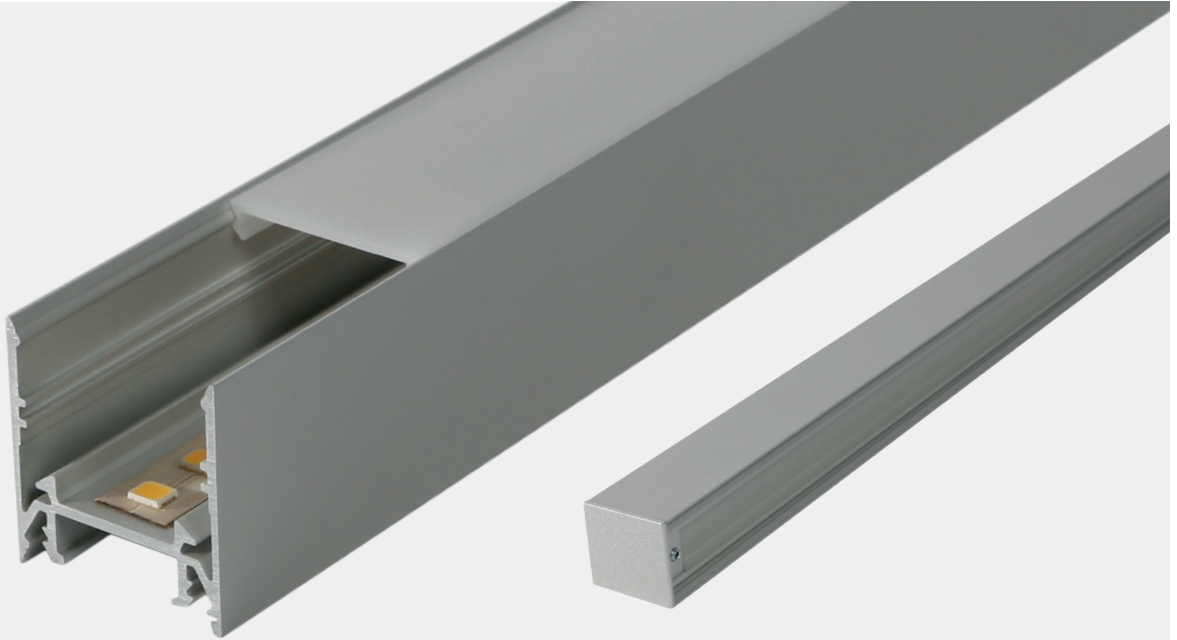
# smartLED 2422

Formschöne, hochwertige LED-Lichtlinie aus eloxiertem Aluminium, die den höchsten Ansprüchen genügt. Durch die variable Länge ist der Einsatz als Einzeleuchte wie auch als Lichtband möglich und garantiert so eine homogene Ausleuchtung über das gesamte Erscheinungsbild. Die Befestigungsklammern sind nicht sichtbar und sogar höhenverstellbar, um Deckenunebenheiten auszugleichen.

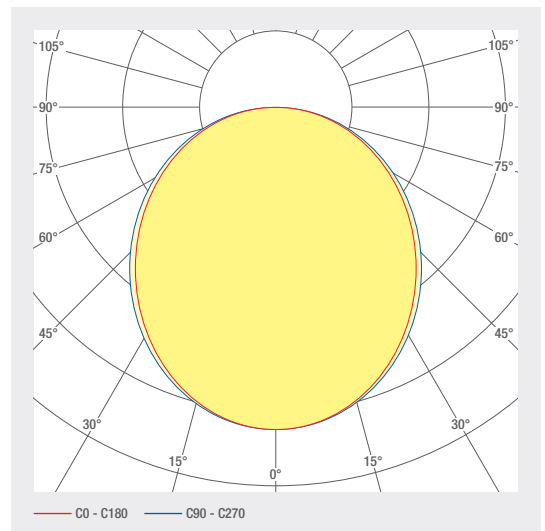
- Aluminiumprofil eloxiert
- Kabelabgang definierbar
- Abdeckung aus opalem PC für absolut homogene Ausleuchtung
- Endkappen Aluminium-Druckguss in Profillarfarbe ohne sichtbare Schrauben
- Nutzlebensdauer L80B10 (Single Color) > 50 000 h
- Farbtemperatur: 2700 K / 3000 K / 4000 K / 6500 K / TW / RGB(W)
- Betriebsgeräte extern platzieren
- Anschlusskabel halogenfrei
- Optional: RAL- oder NCS-Pulverbeschichtung
- Verdeckte Montageklammern

LED SYSTEME

# 1.170 smartLED 2422





Profillänge bis 5 m einteilig, grösser als 5m mehrteilig



ARTIKELNUMMER	BEZEICHNUNG	EIGENSCHAFTEN									
1001532	smartLED 2422	24 V DC INPUT	25.8 W/M	DIFFUSED BEAM	RGB	120 LED/M					
1001534	smartLED 2422	24 V DC INPUT	19.2 W/M	DIFFUSED BEAM	RGBW 4000 K	98 LED/M					
1001533	smartLED 2422	24 V DC INPUT	19.2 W/M	DIFFUSED BEAM	RGBW 6000 K	98 LED/M					
1001535	smartLED 2422	24 V DC INPUT	19.2 W/M	DIFFUSED BEAM	RGBWW 3000 K	98 LED/M					
1002918	smartLED 2422	24 V DC INPUT	12 W/M	DIFFUSED BEAM	2700 K CRI>80	133 LED/M	846 LM/M	<b>D</b> A T G	SDCM3		
1005838	smartLED 2422	24 V DC INPUT	18 W/M	DIFFUSED BEAM	2700 K CRI>80	133 LED/M	1282 LM/M	<b>D</b> A T G	SDCM3		
1002862	smartLED 2422	24 V DC INPUT	22 W/M	DIFFUSED BEAM	2700 K CRI>80	133 LED/M	1601 LM/M	<b>D</b> A T G	SDCM3		
1005837	smartLED 2422	24 V DC INPUT	7 W/M	DIFFUSED BEAM	2700 K CRI>80	133 LED/M	528 LM/M	<b>D</b> A T G	SDCM3		
1002863	smartLED 2422	24 V DC INPUT	22 W/M	DIFFUSED BEAM	3000 K CRI>80	133 LED/M	1659 LM/M	<b>D</b> A T G	SDCM3		
1002919	smartLED 2422	24 V DC INPUT	12 W/M	DIFFUSED BEAM	3000 K CRI>80	133 LED/M	876 LM/M	<b>D</b> A T G	SDCM3		
1005840	smartLED 2422	24 V DC INPUT	18 W/M	DIFFUSED BEAM	3000 K CRI>80	133 LED/M	1329 LM/M	<b>D</b> A T G	SDCM3		
1005839	smartLED 2422	24 V DC INPUT	7 W/M	DIFFUSED BEAM	3000 K CRI>80	133 LED/M	548 LM/M	<b>D</b> A T G	SDCM3		
1002864	smartLED 2422	24 V DC INPUT	22 W/M	DIFFUSED BEAM	4000 K CRI>80	133 LED/M	1763 LM/M	<b>D</b> A T G	SDCM3		
1002921	smartLED 2422	24 V DC INPUT	12 W/M	DIFFUSED BEAM	4000 K CRI>80	133 LED/M	931 LM/M	<b>D</b> A T G	SDCM3		
1005841	smartLED 2422	24 V DC INPUT	7 W/M	DIFFUSED BEAM	4000 K CRI>80	133 LED/M	582 LM/M	<b>D</b> A T G	SDCM3		
1005842	smartLED 2422	24 V DC INPUT	18 W/M	DIFFUSED BEAM	4000 K CRI>80	133 LED/M	1411 LM/M	<b>D</b> A T G	SDCM3		
1004623	smartLED 2422	24 V DC INPUT	18 W/M	DIFFUSED BEAM	2700 - 6500 K CRI>80	120 LED/M	1012 LM/M	<b>E</b> A T G	SDCM3		
1001527	smartLED 2422	24 V DC INPUT	22 W/M	DIFFUSED BEAM	2700 K CRI>90	133 LED/M	1380 LM/M	<b>E</b> A T G	SDCM3		
1001531	smartLED 2422	24 V DC INPUT	12 W/M	DIFFUSED BEAM	2700 K CRI>90	133 LED/M	729 LM/M	<b>E</b> A T G	SDCM3		
1005843	smartLED 2422	24 V DC INPUT	7 W/M	DIFFUSED BEAM	2700 K CRI>90	133 LED/M	456 LM/M	<b>E</b> A T G	SDCM3		
1005844	smartLED 2422	24 V DC INPUT	18 W/M	DIFFUSED BEAM	2700 K CRI>90	133 LED/M	1106 LM/M	<b>E</b> A T G	SDCM3		
1001526	smartLED 2422	24 V DC INPUT	22 W/M	DIFFUSED BEAM	3000 K CRI>90	133 LED/M	1415 LM/M	<b>E</b> A T G	SDCM3		
1005845	smartLED 2422	24 V DC INPUT	7 W/M	DIFFUSED BEAM	3000 K CRI>90	133 LED/M	467 LM/M	<b>E</b> A T G	SDCM3		
1001530	smartLED 2422	24 V DC INPUT	12 W/M	DIFFUSED BEAM	3000 K CRI>90	133 LED/M	748 LM/M	<b>E</b> A T G	SDCM3		
1002253	smartLED 2422	24 V DC INPUT	18 W/M	DIFFUSED BEAM	3000 K CRI>90	133 LED/M	1133 LM/M	<b>E</b> A T G	SDCM3		
1001525	smartLED 2422	24 V DC INPUT	22 W/M	DIFFUSED BEAM	4000 K CRI>90	133 LED/M	1481 LM/M	<b>E</b> A T G	SDCM3		
1001529	smartLED 2422	24 V DC INPUT	12 W/M	DIFFUSED BEAM	4000 K CRI>90	133 LED/M	783 LM/M	<b>E</b> A T G	SDCM3		

## LED SYSTEME

1.170 smartLED 2422

ARTIKELNUMMER	BEZEICHNUNG	EIGENSCHAFTEN
1005847	smartLED 2422	24 V DC INPUT 18 W/M DIFFUSED BEAM 4000 K CRI>90 133 LED/M 1187 LM/M  SDCM3
1005846	smartLED 2422	24 V DC INPUT 7 W/M DIFFUSED BEAM 4000 K CRI>90 133 LED/M 489 LM/M  SDCM3

## Lichtplanung

# RELUX®

Klicken Sie auf das Relux Icon um direkt auf unsere Lichtplanungsdaten zuzugreifen

## Zubehör



Artikelnummer  
1001276



Artikelnummer  
1005296



Artikelnummer  
1005713



Artikelnummer  
1005874



Artikelnummer  
1006313



Artikelnummer  
1006314

ARTIKELNUMMER	BEZEICHNUNG
1001276	Montageklammer
2002095	Schutzlack IP65
2002091	Verguss Transparent, IP67
1005296	smartCONN Anschlussconnector
1005713	smartCONN Anschlussconnector flexibel 90°
1005874	smartCONN Flachleiter Durchgangsverdrahtung
1006313	smartCONN Linear-Verbinder
1006314	smartCONN Eck-Verbinder 90°

## Technische Daten

Lagertemperatur	-25 ... +50 °C
Max. Oberflächentemperatur	65 °C
Stoßfestigkeitsgrad	IK03
Schutzart (IP)	IP20
Umgebungstemperatur $t_a$	-20 ... +45 °C
Lebensdauer L80B10 (h) @ $t_a = 25^\circ\text{C}$	50000 h

**1** Küche EG

**5** smartLED 1216 / 11W/m / 2700K / IP20

**4** Art. Nr.: 1000881

**6** 24V

**7** Leistung: 2800 mm

**8** Länge: 11000 mm

**9** Länge tot: 1/2

**11** 209583-01010100

**10** Hersteller, Strasse, PLZ, Ort

- 1** Position, z.B. Küche
- 2** Profiltteil bei mehrteiligen Längen, z.B.  $\frac{1}{3}$ ,  $\frac{2}{3}$ ,  $\frac{3}{3}$
- 3** Länge Profil
- 4** Artikelnummer
- 5** Profiltyp, z.B. smartLED 1216
- 6** Spannung, z.B. 24 V
- 7** Leistung, z.B. 23W/m
- 8** Farbtemperatur, z.B. 3000K
- 9** IP Schutz, z.B. IP20
- 10** Herstelleradresse
- 11** QR-Code mit eindeutiger Identifizierungs ID

## Anschluss elektrisch



1: V+  
2: V-



1: V+  
2: WW(-)  
3: CW(-)

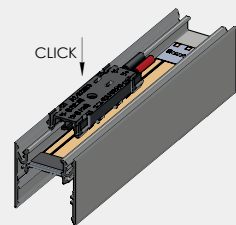
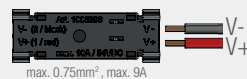


1: V+ 3: G(-)  
2: B(-) 4: R(-)



1: V+ 4: R(-)  
2: B(-) 5: W(-)  
3: G(-)

smartCONN System



smartWIRE

V+ V-



smartWIRE

R G B V+

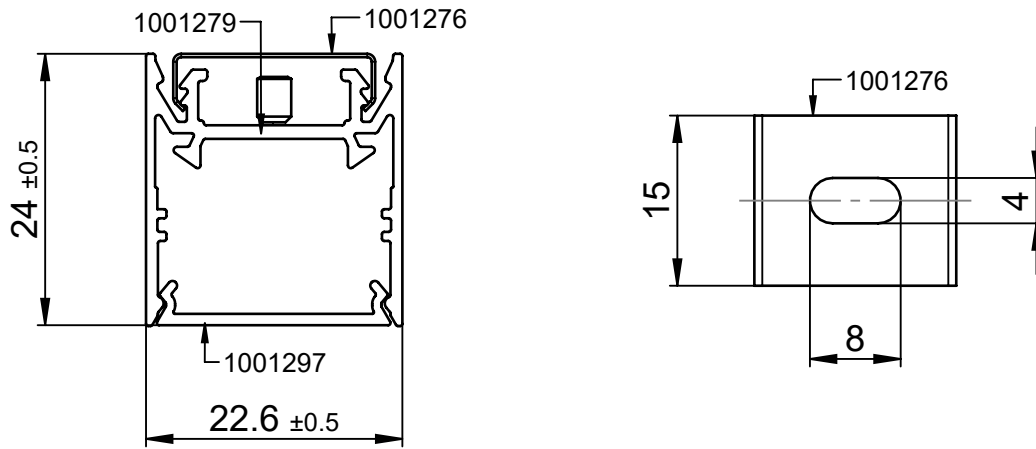


smartWIRE

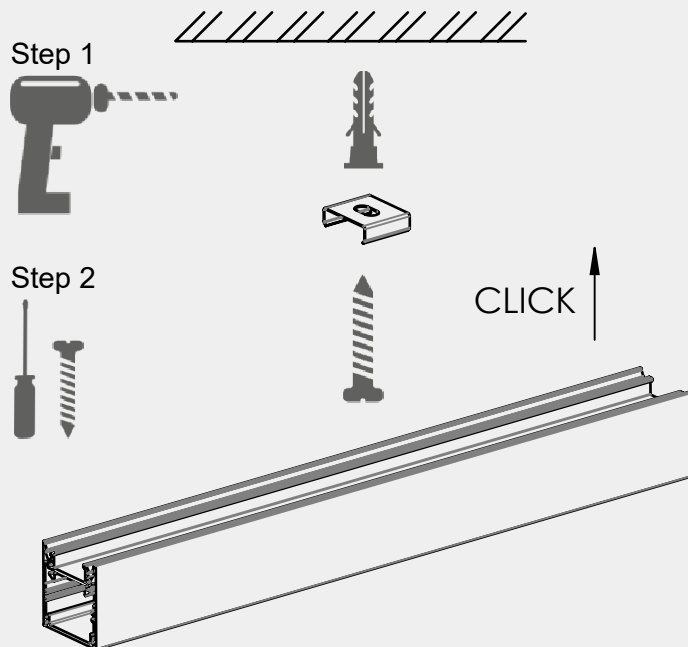
B R G W V+



Dimensionen



Montageanleitung



### Reinigung und Pflege

Leuchte mit feuchtem, fusselfreiem Tuch reinigen. Nicht scheuern! Bei starker Verschmutzung kann eine schwache Seifenlauge verwendet werden (Mikrofasertuch mit Spülmittel). Keine Scheuermittel verwenden. Leuchte nicht trocken abreiben, da die entstehende statische Aufladung die Elektronik zerstören kann.

### Warnhinweise

Die Montage und Inbetriebnahme darf nur von autorisiertem Fachpersonal durchgeführt werden (Elektroinstallateur). Die Leuchte dient ausschliesslich der Beleuchtung und ist entsprechend den Errichtungsbestimmungen zu installieren. Eine andere Nutzung oder ein anderer Einbau gilt als «nicht bestimmungsgemäss». Nichtbeachten der Montageanleitung kann zur Zerstörung der Leuchte führen. Bei Defekt zurück an Hersteller. Montageanleitung muss aufbewahrt werden. Technische Änderungen vorbehalten. Darf nicht auf feuchtem oder leitfähigem Untergrund montiert werden. Die Montage und Inbetriebnahme der Leuchte sowie jede Veränderung an der Leuchte darf nur von autorisierten Fachkräften (qualifizierter Elektriker) durchgeführt werden. Die nationalen Errichterbestimmungen sind zu beachten. Vor jeder Arbeit an der Leuchte ist diese vom Netz zu trennen. Hot Plug-in ist nicht möglich und kann zu Schäden an der Leuchte führen! Der Hersteller haftet nicht für Schäden, die aus fehlerhafter Montage, aus unsachgemäßem Betrieb oder unautorisierten Veränderungen an der Leuchte resultieren. Die Lichtquelle dieser Leuchte darf nur vom Hersteller oder einem von ihm beauftragten Servicetechniker oder einer vergleichbar qualifizierten Person ausgetauscht werden. Vorsicht, Gefahr eines elektrischen Schlags. Bei Fragen wenden sie sich an den Hersteller.



Leuchte spannungslos schalten.



Vorsicht, Gefahr eines elektrischen Schlags.



#### ENTSORGUNG

Die Verpackung muss dem DSD (Grüner Punkt) zugeführt werden. Entsorgen Sie die Verpackung sortenrein. Altgeräte dürfen nicht im Hausmüll entsorgt werden. Entsprechend den EU-Richtlinien ist das Gerät am Ende seiner Lebensdauer einer geordneten Entsorgung zuzuführen. Dabei werden im Gerät enthaltene Werkstoffe der Wiederverwertung zugeführt und die Belastung der Umwelt vermieden. Geben Sie das Altgerät an einer Sammelstelle für Elektroschrott oder einem Werkstoffhof ab. Wenden Sie sich für nähere Auskünfte an ihr örtliches Entsorgungsunternehmen oder ihre kommunale Verwaltung.



Die LED Platine(n) können nur durch smarterion als Hersteller ausgetauscht werden. Bitte versuchen Sie nicht die Bauteile selber zu tauschen, da dann die Garantie und CE-Konformität erlischt.



Zur Vermeidung von Gefährdungen dürfen nur LED-Konverter verwendet werden, die von uns zugelassen sind, da sonst jegliche Gewährleistungsansprüche erlöschen. Ausnahmen können vom Hersteller bewilligt werden.  
Erlaubte LED-Konverter:  
– Osram, Element  
– Meanwell, HLG, LPF  
– Tridonic LC

## IP20

Schutz gegen Eindringen von festen Fremdkörpern über 12.5 mm Ø.



Leuchten der Schutzklasse III für Betrieb an Schutzkleinspannung (SELV)