



DATENBLATT

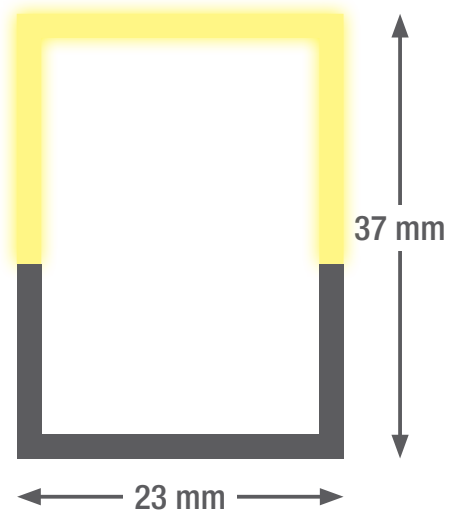
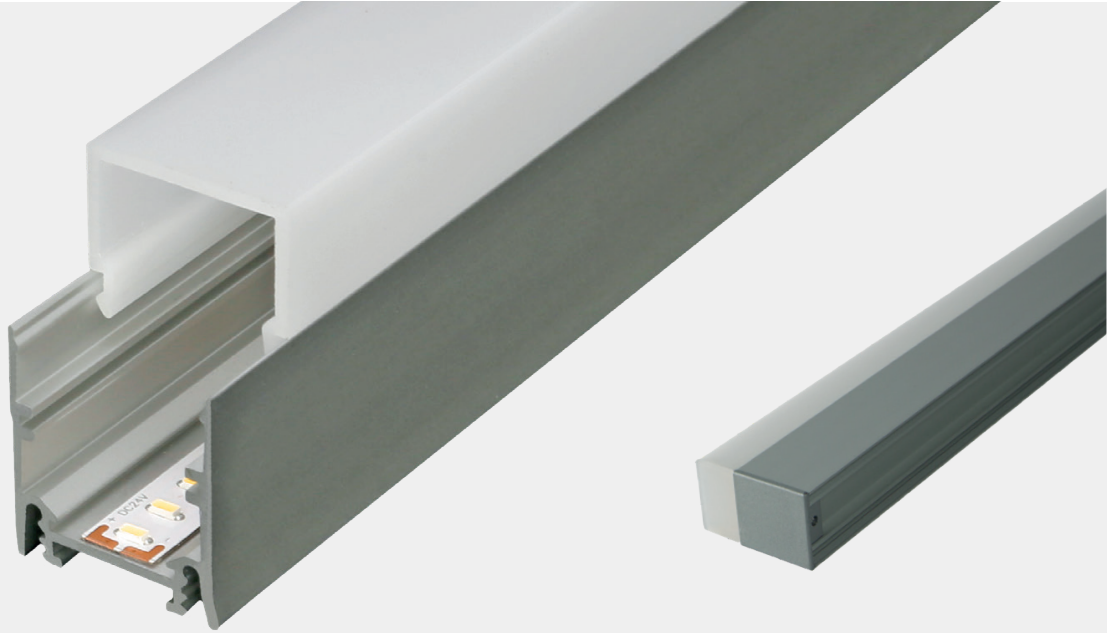
smartLED U3722

Formschöne, hochwertige LED-Lichtlinie aus eloxiertem Aluminium, die den höchsten Ansprüchen genügt. Durch die variable Länge ist der Einsatz als Einzeleuchte wie auch als Lichtband möglich und garantiert so eine homogene Ausleuchtung über das gesamte Erscheinungsbild. Die Befestigungsklammern sind nicht sichtbar und sogar höhenverstellbar, um Deckenunebenheiten auszugleichen.

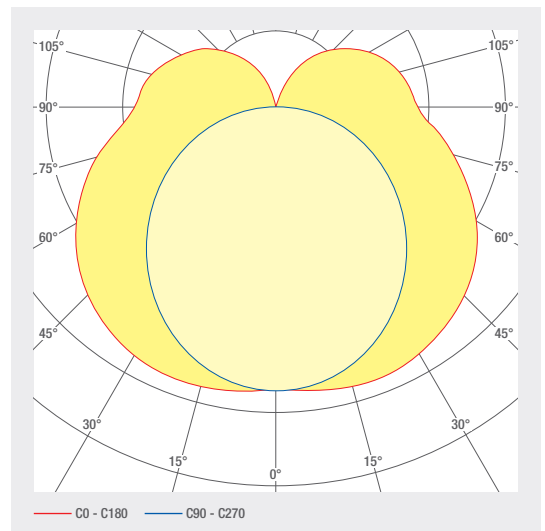
- Aluminiumprofil eloxiert
- Kabelabgang definierbar
- Abdeckung aus opalem PC für absolut homogene Ausleuchtung
- Endkappen Aluminium-Druckguss in Profillarfarbe ohne sichtbare Schrauben
- Nutzl Lebensdauer L80B10 (Single Color) > 50 000 h
- Farbtemperatur: 2700 K / 3000 K / 4000 K / 6500 K / TW / RGB(W)
- Betriebsgeräte extern platzieren
- Anschlusskabel halogenfrei
- Optional: RAL- oder NCS-Pulverbeschichtung
- Verdeckte Montageklammern

LED SYSTEME

1.180 smartLED U3722



Profillänge bis 5 m einteilig, grösser als 5m
mehrteilig



ARTIKELNUMMER	BEZEICHNUNG	EIGENSCHAFTEN									
1001558	smartLED U3722	24 V DC INPUT	25.8 W/M	DIFFUSED BEAM	RGB	120 LED/M					
1001560	smartLED U3722	24 V DC INPUT	19.2 W/M	DIFFUSED BEAM	RGBW 4000 K	98 LED/M					
1001559	smartLED U3722	24 V DC INPUT	19.2 W/M	DIFFUSED BEAM	RGBW 6000 K	98 LED/M					
1001561	smartLED U3722	24 V DC INPUT	19.2 W/M	DIFFUSED BEAM	RGBWW 3000 K	98 LED/M					
1002922	smartLED U3722	24 V DC INPUT	12 W/M	DIFFUSED BEAM	2700 K CRI>80	133 LED/M	1153 LM/M		SDCM3		
1002865	smartLED U3722	24 V DC INPUT	22 W/M	DIFFUSED BEAM	2700 K CRI>80	133 LED/M	2183 LM/M		SDCM3		
1002866	smartLED U3722	24 V DC INPUT	22 W/M	DIFFUSED BEAM	3000 K CRI>80	133 LED/M	2262 LM/M		SDCM3		
1002923	smartLED U3722	24 V DC INPUT	12 W/M	DIFFUSED BEAM	3000 K CRI>80	133 LED/M	1195 LM/M		SDCM3		
1002924	smartLED U3722	24 V DC INPUT	12 W/M	DIFFUSED BEAM	4000 K CRI>80	133 LED/M	1270 LM/M		SDCM3		
1002867	smartLED U3722	24 V DC INPUT	22 W/M	DIFFUSED BEAM	4000 K CRI>80	133 LED/M	2404 LM/M		SDCM3		
1004624	smartLED U3722	24 V DC INPUT	18 W/M	DIFFUSED BEAM	2700 - 6500 K CRI>80	120 LED/M	1380 LM/M		SDCM3		
1001557	smartLED U3722	24 V DC INPUT	12 W/M	DIFFUSED BEAM	2700 K CRI>90	133 LED/M	994 LM/M		SDCM3		
1001553	smartLED U3722	24 V DC INPUT	22 W/M	DIFFUSED BEAM	2700 K CRI>90	133 LED/M	1882 LM/M		SDCM3		
1001556	smartLED U3722	24 V DC INPUT	12 W/M	DIFFUSED BEAM	3000 K CRI>90	133 LED/M	1020 LM/M		SDCM3		
1001552	smartLED U3722	24 V DC INPUT	22 W/M	DIFFUSED BEAM	3000 K CRI>90	133 LED/M	1930 LM/M		SDCM3		
1001555	smartLED U3722	24 V DC INPUT	12 W/M	DIFFUSED BEAM	4000 K CRI>90	133 LED/M	1068 LM/M		SDCM3		
1001551	smartLED U3722	24 V DC INPUT	22 W/M	DIFFUSED BEAM	4000 K CRI>90	133 LED/M	2020 LM/M		SDCM3		

Lichtplanung

RELUX®

klicken Sie auf das Relux Icon um direkt auf unsere Lichtplanungsdaten zuzugreifen

Zubehör



Artikelnummer
1001276



Artikelnummer
1005296



Artikelnummer
1005713



Artikelnummer
1005874



Artikelnummer
1006313



Artikelnummer
1006314

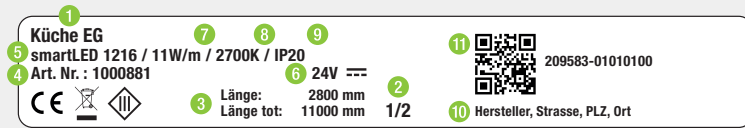
ARTIKELNUMMER

BEZEICHNUNG

1001276	Montageklammer
2002095	Schutzlack IP65
2002091	Verguss Transparent, IP67
1005296	smartCONN Anschlussconnector
1005713	smartCONN Anschlussconnector flexibel 90°
1005874	smartCONN Flachleiter Durchgangsverdrahtung
1006313	smartCONN Linear-Verbinder
1006314	smartCONN Eck-Verbinder 90°

Technische Daten

Lagertemperatur	-25 ... +50 °C
Max. Oberflächentemperatur	65 °C
Stoßfestigkeitsgrad	IK03
Schutzart (IP)	IP20
Umgebungstemperatur t_a	-20 ... +45 °C
Lebensdauer L80B10 (h) @ t_a = 25°C	50000 h



- 1** Position, z.B. Küche
- 2** Profilteil bei mehrteiligen Längen, z.B. $\frac{1}{3}$, $\frac{2}{3}$, $\frac{3}{3}$
- 3** Länge Profil
- 4** Artikelnummer
- 5** Profiltyp, z.B. smartLED 1216
- 6** Spannung, z.B. 24 V
- 7** Leistung, z.B. 23W/m
- 8** Farbtemperatur, z.B. 3000K
- 9** IP Schutz, z.B. IP20
- 10** Herstelleradresse
- 11** QR-Code mit eindeutiger Identifizierungs ID

Anschluss elektrisch



1: V+
2: V-



1: V+
2: WW(-)
3: CW(-)

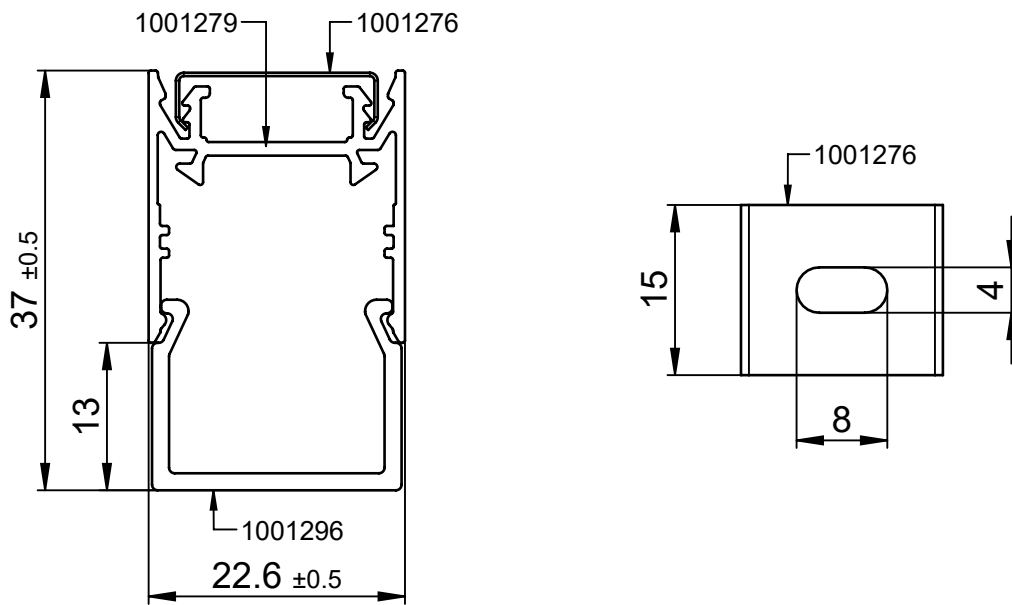


1: V+ 3: G(-)
2: B(-) 4: R(-)

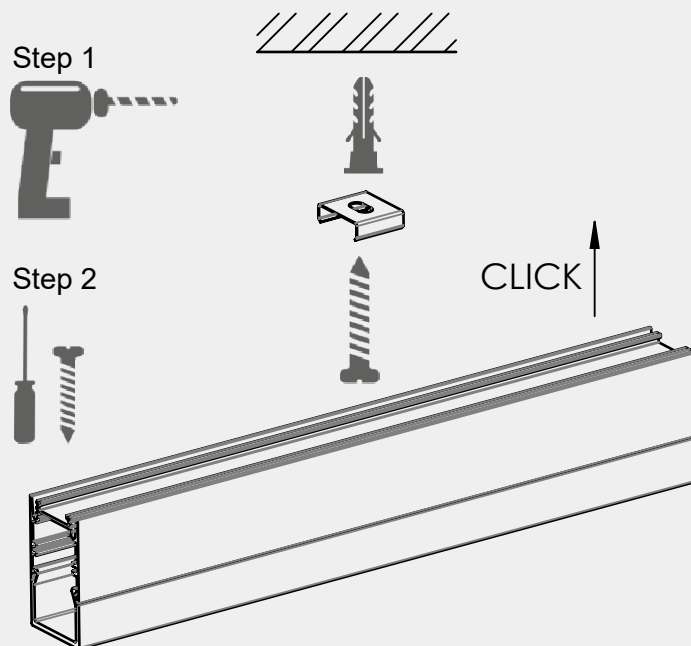


1: V+ 4: R(-)
2: B(-) 5: W(-)
3: G(-)

Dimensionen



Montageanleitung



Reinigung und Pflege

Leuchte mit feuchtem, fusselfreiem Tuch reinigen. Nicht scheuern! Bei starker Verschmutzung kann eine schwache Seifenlauge verwendet werden (Mikrofasertuch mit Spülmittel). Keine Scheuermittel verwenden. Leuchte nicht trocken abreiben, da die entstehende statische Aufladung die Elektronik zerstören kann.

Warnhinweise

Die Montage und Inbetriebnahme darf nur von autorisiertem Fachpersonal durchgeführt werden (Elektroinstallateur). Die Leuchte dient ausschliesslich der Beleuchtung und ist entsprechend den Errichtungsbestimmungen zu installieren. Eine andere Nutzung oder ein anderer Einbau gilt als «nicht bestimmungsgemäss». Nichtbeachten der Montageanleitung kann zur Zerstörung der Leuchte führen. Bei Defekt zurück an Hersteller. Montageanleitung muss aufbewahrt werden. Technische Änderungen vorbehalten. Darf nicht auf feuchtem oder leitfähigem Untergrund montiert werden. Die Montage und Inbetriebnahme der Leuchte sowie jede Veränderung an der Leuchte darf nur von autorisierten Fachkräften (qualifizierter Elektriker) durchgeführt werden. Die nationalen Errichterbestimmungen sind zu beachten. Vor jeder Arbeit an der Leuchte ist diese vom Netz zu trennen. Hot Plug-in ist nicht möglich und kann zu Schäden an der Leuchte führen! Der Hersteller haftet nicht für Schäden, die aus fehlerhafter Montage, aus unsachgemäßem Betrieb oder unautorisierten Veränderungen an der Leuchte resultieren. Die Lichtquelle dieser Leuchte darf nur vom Hersteller oder einem von ihm beauftragten Servicetechniker oder einer vergleichbar qualifizierten Person ausgetauscht werden. Vorsicht, Gefahr eines elektrischen Schlags. Bei Fragen wenden sie sich an den Hersteller.



Leuchte spannungslos schalten.



Vorsicht, Gefahr eines elektrischen Schlags.



ENTSORGUNG

Die Verpackung muss dem DSD (Grüner Punkt) zugeführt werden. Entsorgen Sie die Verpackung sortenrein. Altgeräte dürfen nicht im Hausmüll entsorgt werden. Entsprechend den EU-Richtlinien ist das Gerät am Ende seiner Lebensdauer einer geordneten Entsorgung zuzuführen. Dabei werden im Gerät enthaltene Werkstoffe der Wiederverwertung zugeführt und die Belastung der Umwelt vermieden. Geben Sie das Altgerät an einer Sammelstelle für Elektroschrott oder einem Werkstoffhof ab. Wenden Sie sich für nähere Auskünfte an ihr örtliches Entsorgungsunternehmen oder ihre kommunale Verwaltung.



Die LED Platine(n) können nur durch smarterion als Hersteller ausgetauscht werden. Bitte versuchen Sie nicht die Bauteile selber zu tauschen, da dann die Garantie und CE-Konformität erlischt.



Zur Vermeidung von Gefährdungen dürfen nur LED-Konverter verwendet werden, die von uns zugelassen sind, da sonst jegliche Gewährleistungsansprüche erlöschen. Ausnahmen können vom Hersteller bewilligt werden.
Erlaubte LED-Konverter:
– Osram, Element
– Meanwell, HLG, LPF
– Tridonic LC

IP20

Schutz gegen Eindringen von festen Fremdkörpern über 12.5 mm Ø.



Leuchten der Schutzklasse III für Betrieb an Schutzkleinspannung (SELV)