

## DATENBLATT

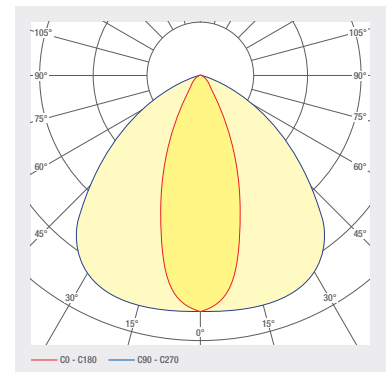
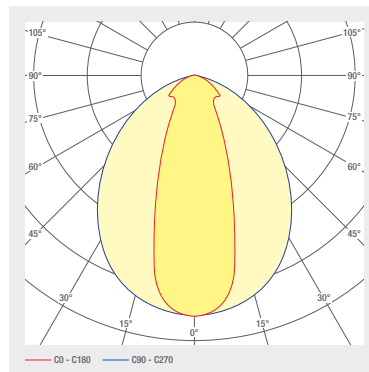
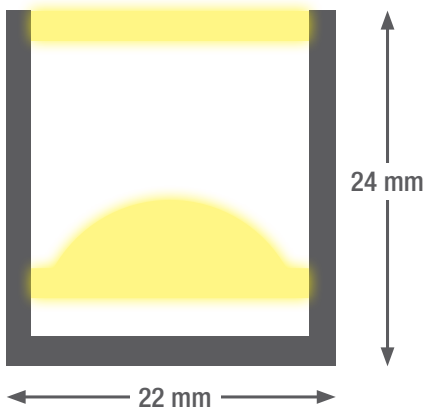
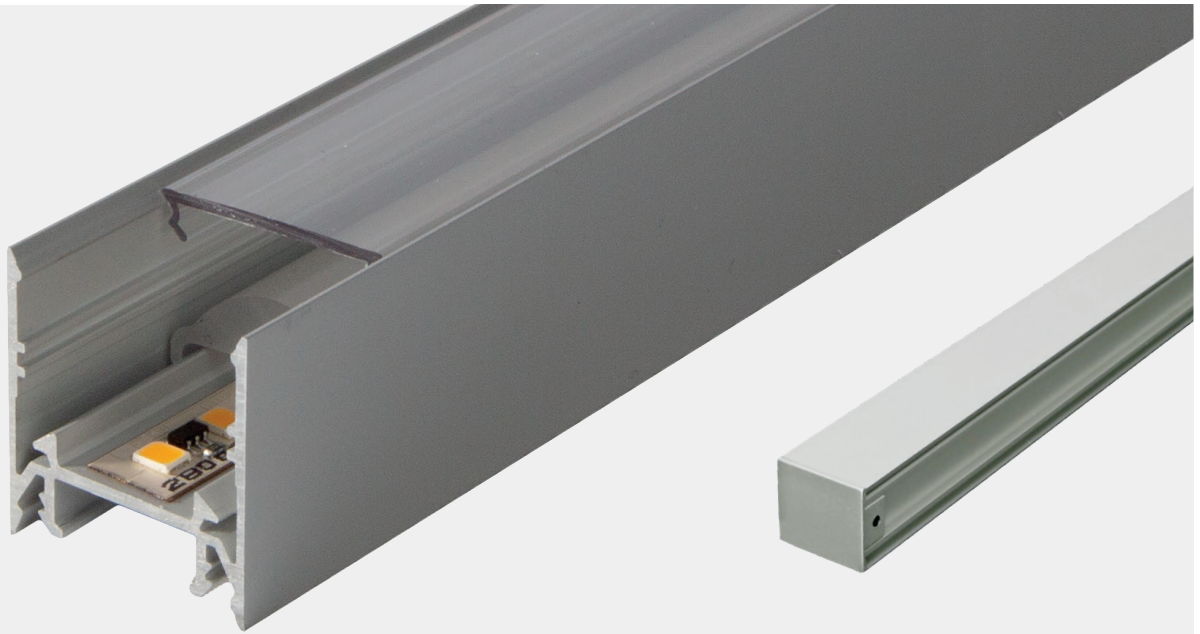
# smartLED L2422

Formschöne, hochwertige LED-Lichtlinie aus eloxiertem Aluminium, die den höchsten Ansprüchen genügt. Durch die variable Länge ist der Einsatz als Einzeleuchte wie auch als Lichtband möglich und garantiert so eine homogene Ausleuchtung über das gesamte Erscheinungsbild. Die Befestigungsklammern sind nicht sichtbar und sogar höhenverstellbar, um Deckenunebenheiten auszugleichen. Es können verschiedene Linsen verwendet werden.

- Aluminiumprofil eloxiert
- Kabelabgang definierbar
- Optik 15° / 30° verfügbar
- Abdeckung aus opalem PC für absolut homogene Ausleuchtung
- Endkappen Aluminium-Druckguss in Profillarfarbe ohne sichtbare Schrauben
- Nutzlebensdauer L80B10 (Single Color) > 50000 h
- Farbtemperatur: 2700 K / 3000 K / 4000 K / 6500 K / TW / RGB(W)
- Betriebsgeräte extern platzieren
- Anschlusskabel halogenfrei
- Optional: RAL- oder NCS-Pulverbeschichtung
- Verdeckte Montageklammern

LED SYSTEME

# 1.190 smartLED L2422





Profillänge bis 5 m einteilig, grösser als 5m mehrteilig

ARTIKELNUMMER	BEZEICHNUNG	EIGENSCHAFTEN						
1004661	smartLED L2422	24 V DC INPUT	25.8 W/M	RGB	120 LED/M			
1004662	smartLED L2422	24 V DC INPUT	19.2 W/M	RGBNW 4000 K	98 LED/M			
1004663	smartLED L2422	24 V DC INPUT	19.2 W/M	RGBW 6000 K	98 LED/M			
1004664	smartLED L2422	24 V DC INPUT	19.2 W/M	RGBWW 3000 K	98 LED/M			
1004653	smartLED L2422	24 V DC INPUT	12 W/M	2700 K CRI>80	133 LED/M	1326 LM/M	D A T G	SDCM3
1004655	smartLED L2422	24 V DC INPUT	22 W/M	2700 K CRI>80	133 LED/M	2510 LM/M	D A T G	SDCM3
1005848	smartLED L2422	24 V DC INPUT	7 W/M	2700 K CRI>80	133 LED/M	829 LM/M	D A T G	SDCM3
1005849	smartLED L2422	24 V DC INPUT	18 W/M	2700 K CRI>80	133 LED/M	2011 LM/M	D A T G	SDCM3
1004657	smartLED L2422	24 V DC INPUT	22 W/M	3000 K CRI>80	133 LED/M	2601 LM/M	D A T G	SDCM3
1004656	smartLED L2422	24 V DC INPUT	12 W/M	3000 K CRI>80	133 LED/M	1375 LM/M	D A T G	SDCM3
1005850	smartLED L2422	24 V DC INPUT	7 W/M	3000 K CRI>80	133 LED/M	859 LM/M	D A T G	SDCM3
1005851	smartLED L2422	24 V DC INPUT	18 W/M	3000 K CRI>80	133 LED/M	2084 LM/M	D A T G	SDCM3
1004658	smartLED L2422	24 V DC INPUT	12 W/M	4000 K CRI>80	133 LED/M	1460 LM/M	D A T G	SDCM3
1004659	smartLED L2422	24 V DC INPUT	22 W/M	4000 K CRI>80	133 LED/M	2764 LM/M	D A T G	SDCM3
1005853	smartLED L2422	24 V DC INPUT	18 W/M	4000 K CRI>80	133 LED/M	2214 LM/M	D A T G	SDCM3
1005852	smartLED L2422	24 V DC INPUT	7 W/M	4000 K CRI>80	133 LED/M	913 LM/M	D A T G	SDCM3
1006437	smartLED L2422	24 V DC INPUT	18 W/M	2700 - 6500 K CRI>80	120 LED/M	1587 LM/M	E A T G	SDCM3
1004665	smartLED L2422	24 V DC INPUT	12 W/M	2700 K CRI>90	133 LED/M	1144 LM/M	E A T G	SDCM3
1004666	smartLED L2422	24 V DC INPUT	22 W/M	2700 K CRI>90	133 LED/M	2165 LM/M	E A T G	SDCM3
1005854	smartLED L2422	24 V DC INPUT	7 W/M	2700 K CRI>90	133 LED/M	715 LM/M	E A T G	SDCM3
1005855	smartLED L2422	24 V DC INPUT	18 W/M	2700 K CRI>90	133 LED/M	1734 LM/M	E A T G	SDCM3
1004668	smartLED L2422	24 V DC INPUT	22 W/M	3000 K CRI>90	133 LED/M	2219 LM/M	E A T G	SDCM3
1004667	smartLED L2422	24 V DC INPUT	12 W/M	3000 K CRI>90	133 LED/M	1173 LM/M	E A T G	SDCM3
1005857	smartLED L2422	24 V DC INPUT	18 W/M	3000 K CRI>90	133 LED/M	1778 LM/M	E A T G	SDCM3
1005856	smartLED L2422	24 V DC INPUT	7 W/M	3000 K CRI>90	133 LED/M	733 LM/M	E A T G	SDCM3
1004670	smartLED L2422	24 V DC INPUT	22 W/M	4000 K CRI>90	133 LED/M	2323 LM/M	E A T G	SDCM3
1004669	smartLED L2422	24 V DC INPUT	12 W/M	4000 K CRI>90	133 LED/M	1228 LM/M	E A T G	SDCM3

## LED SYSTEME

1.190 smartLED L2422

ARTIKELNUMMER	BEZEICHNUNG	EIGENSCHAFTEN
1005858	smartLED L2422	24 V DC INPUT 7 W/M 4000 K CRI>90 133 LED/M 767 LM/M  SDCM3
1005859	smartLED L2422	24 V DC INPUT 18 W/M 4000 K CRI>90 133 LED/M 1861 LM/M  SDCM3

## Lichtplanung

# RELUX®

Klicken Sie auf das Relux Icon um direkt auf unsere Lichtplanungsdaten zuzugreifen

## Zubehör



Artikelnummer  
1001276



Artikelnummer  
1005296



Artikelnummer  
1005713



Artikelnummer  
1005874



Artikelnummer  
1006313



Artikelnummer  
1006314

ARTIKELNUMMER	BEZEICHNUNG
1001276	Montageklammer
2002095	Schutzlack IP65
2002091	Verguss Transparent, IP67
1005296	smartCONN Anschlussconnector
1005713	smartCONN Anschlussconnector flexibel 90°
1005874	smartCONN Flachleiter Durchgangsverdrahtung
1006313	smartCONN Linear-Verbinder
1006314	smartCONN Eck-Verbinder 90°

## Technische Daten

Lagertemperatur	-25 ... +50 °C
Max. Oberflächentemperatur	65 °C
Stoßfestigkeitsgrad	IK03
Schutzart (IP)	IP20
Umgebungstemperatur $t_a$	-20 ... +45 °C
Lebensdauer L80B10 (h) @ $t_a = 25^\circ\text{C}$	50000 h

1 Küche EG  
5 smartLED 1216 / 11W/m / 2700K / IP20  
4 Art. Nr. : 1000881  
7 Leistung: 23W/m  
8 Farbtemperatur: 2700K  
9 IP Schutz: IP20  
6 24V  
2 Länge: 2800 mm  
3 Länge tot: 11000 mm  
1/2  
11 209583-01010100  
10 Hersteller, Strasse, PLZ, Ort

- 1 Position, z.B. Küche
- 2 Profilteil bei mehrteiligen Längen, z.B.  $\frac{1}{3}$ ,  $\frac{2}{3}$ ,  $\frac{3}{3}$
- 3 Länge Profil
- 4 Artikelnummer
- 5 Profiltyp, z.B. smartLED 1216
- 6 Spannung, z.B. 24 V
- 7 Leistung, z.B. 23W/m
- 8 Farbtemperatur, z.B. 3000K
- 9 IP Schutz, z.B. IP20
- 10 Herstelleradresse
- 11 QR-Code mit eindeutiger Identifizierungs ID

## Anschluss elektrisch



1: V+  
2: V-



1: V+  
2: WW(-)  
3: CW(-)

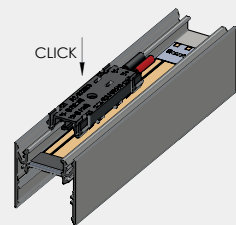
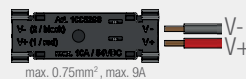


1: V+ 3: G(-)  
2: B(-) 4: R(-)



1: V+ 4: R(-)  
2: B(-) 5: W(-)  
3: G(-)

smartCONN System



smartWIRE

V+ V-



smartWIRE

R G B V+

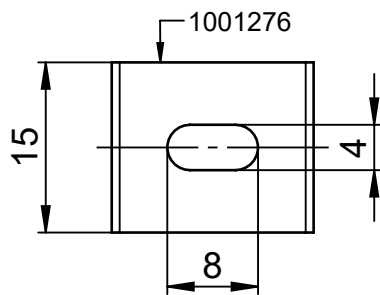
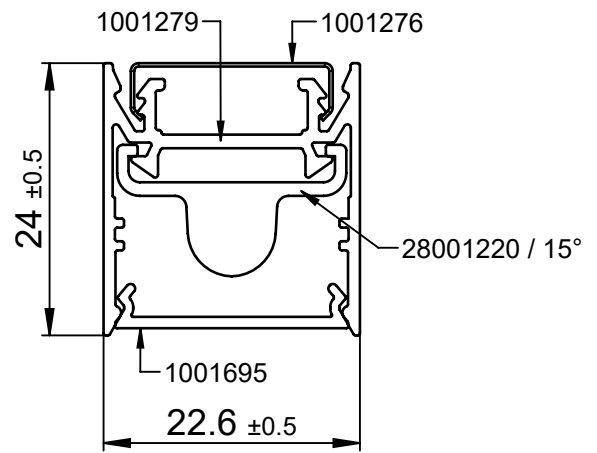
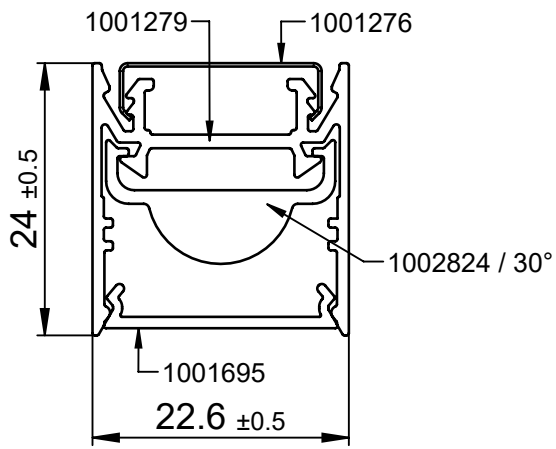


smartWIRE

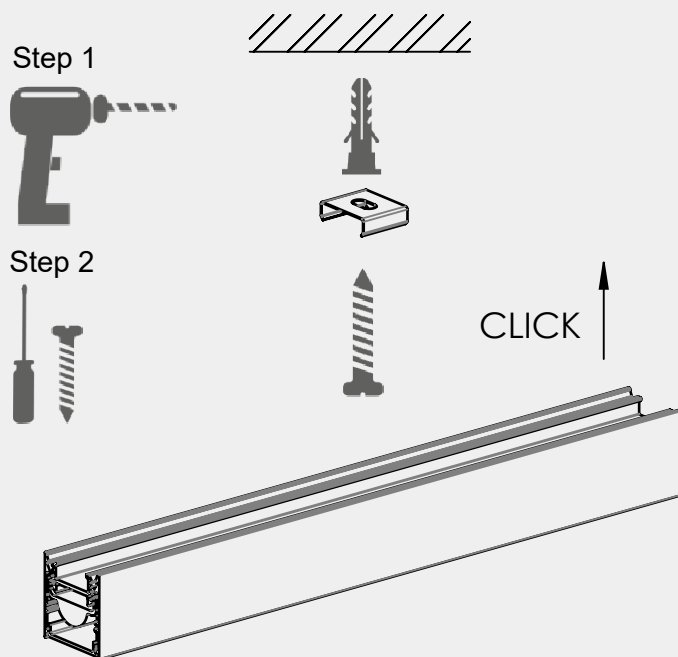
B R G W V+



Dimensionen



## Montageanleitung



### Reinigung und Pflege

Leuchte mit feuchtem, fusselfreiem Tuch reinigen. Nicht scheuern! Bei starker Verschmutzung kann eine schwache Seifenlauge verwendet werden (Mikrofasertuch mit Spülmittel). Keine Scheuermittel verwenden. Leuchte nicht trocken abreiben, da die entstehende statische Aufladung die Elektronik zerstören kann.

### Warnhinweise

Die Montage und Inbetriebnahme darf nur von autorisiertem Fachpersonal durchgeführt werden (Elektroinstallateur). Die Leuchte dient ausschliesslich der Beleuchtung und ist entsprechend den Errichtungsbestimmungen zu installieren. Eine andere Nutzung oder ein anderer Einbau gilt als «nicht bestimmungsgemäss». Nichtbeachten der Montageanleitung kann zur Zerstörung der Leuchte führen. Bei Defekt zurück an Hersteller. Montageanleitung muss aufbewahrt werden. Technische Änderungen vorbehalten. Darf nicht auf feuchtem oder leitfähigem Untergrund montiert werden. Die Montage und Inbetriebnahme der Leuchte sowie jede Veränderung an der Leuchte darf nur von autorisierten Fachkräften (qualifizierter Elektriker) durchgeführt werden. Die nationalen Errichterbestimmungen sind zu beachten. Vor jeder Arbeit an der Leuchte ist diese vom Netz zu trennen. Hot Plug-in ist nicht möglich und kann zu Schäden an der Leuchte führen! Der Hersteller haftet nicht für Schäden, die aus fehlerhafter Montage, aus unsachgemäßem Betrieb oder unautorisierten Veränderungen an der Leuchte resultieren. Die Lichtquelle dieser Leuchte darf nur vom Hersteller oder einem von ihm beauftragten Servicetechniker oder einer vergleichbar qualifizierten Person ausgetauscht werden. Vorsicht, Gefahr eines elektrischen Schlags. Bei Fragen wenden sie sich an den Hersteller.



Leuchte spannungslos schalten.



Vorsicht, Gefahr eines elektrischen Schlags.



#### ENTSORGUNG

Die Verpackung muss dem DSD (Grüner Punkt) zugeführt werden. Entsorgen Sie die Verpackung sortenrein. Altgeräte dürfen nicht im Hausmüll entsorgt werden. Entsprechend den EU-Richtlinien ist das Gerät am Ende seiner Lebensdauer einer geordneten Entsorgung zuzuführen. Dabei werden im Gerät enthaltene Werkstoffe der Wiederverwertung zugeführt und die Belastung der Umwelt vermieden. Geben Sie das Altgerät an einer Sammelstelle für Elektroschrott oder einem Werkstoffhof ab. Wenden Sie sich für nähere Auskünfte an ihr örtliches Entsorgungsunternehmen oder ihre kommunale Verwaltung.



Die LED Platine(n) können nur durch smarterion als Hersteller ausgetauscht werden. Bitte versuchen Sie nicht die Bauteile selber zu tauschen, da dann die Garantie und CE-Konformität erlischt.



Zur Vermeidung von Gefährdungen dürfen nur LED-Konverter verwendet werden, die von uns zugelassen sind, da sonst jegliche Gewährleistungsansprüche erlöschen. Ausnahmen können vom Hersteller bewilligt werden.  
Erlaubte LED-Konverter:  
– Osram, Element  
– Meanwell, HLG, LPF  
– Tridonic LC

## IP20

Schutz gegen Eindringen von festen Fremdkörpern über 12.5 mm Ø.



Leuchten der Schutzklasse III für Betrieb an Schutzkleinspannung (SELV)