

DATENBLATT

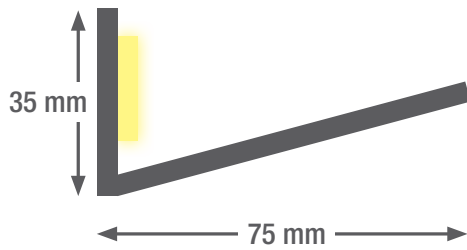
smartLED 3575

Formschöne, hochwertige LED-Lichtlinie aus eloxiertem Aluminium, die den höchsten Ansprüchen genügt. Durch die variable Länge ist der Einsatz als Einzeleuchte wie auch als Lichtband möglich und garantiert so eine homogene Ausleuchtung über das gesamte Erscheinungsbild. Die Befestigungsklammern sind nicht sichtbar. Die LED-Lichtlinie eignet sich besonders für indirekte Deckenbeleuchtungen und schafft so eine individuelle Raumatmosphäre.

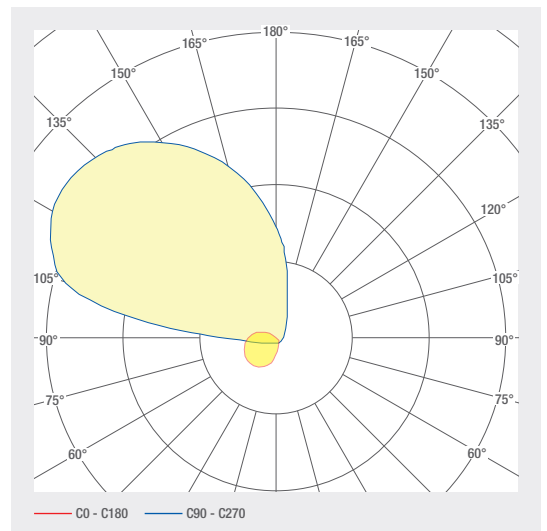
- Aluminiumprofil eloxiert
- Kabelabgang definierbar
- Optik 30° / PC opal verfügbar
- Endkappen Aluminium-Druckguss in Profilarbe ohne sichtbare Schrauben
- Nutzl Lebensdauer L80B10 (Single Color) > 50 000 h
- Farbtemperatur: 2700 K / 3000 K / 4000 K / 6500 K / TW / RGB(W)
- Betriebsgeräte extern platzieren
- Anschlusskabel halogenfrei
- Optional: RAL- oder NCS-Pulverbeschichtung
- Asymmetrische Abstrahlung

LED SYSTEME

1.230 smartLED 3575



Profillänge bis 5 m einteilig, grösser als 5m mehrteilig



ARTIKELNUMMER	BEZEICHNUNG	EIGENSCHAFTEN						
1002552	smartLED 3575	24 V DC INPUT	25.8 W/M	RGB	120 LED/M			
1002553	smartLED 3575	24 V DC INPUT	19.2 W/M	RGBNW 4000 K	98 LED/M			
1002554	smartLED 3575	24 V DC INPUT	19.2 W/M	RGBW 6000 K	98 LED/M			
1002555	smartLED 3575	24 V DC INPUT	19.2 W/M	RGBWW 3000 K	98 LED/M			
1002549	smartLED 3575	24 V DC INPUT	22 W/M	2700 K CRI>80	133 LED/M	2001 LM/M	D A I G	SDCM3
1003025	smartLED 3575	24 V DC INPUT	12 W/M	2700 K CRI>80	133 LED/M	1057 LM/M	D A I G	SDCM3
1003026	smartLED 3575	24 V DC INPUT	12 W/M	3000 K CRI>80	133 LED/M	1096 LM/M	D A I G	SDCM3
1002550	smartLED 3575	24 V DC INPUT	22 W/M	3000 K CRI>80	133 LED/M	2074 LM/M	D A I G	SDCM3
1003027	smartLED 3575	24 V DC INPUT	12 W/M	4000 K CRI>80	133 LED/M	1164 LM/M	D A I G	SDCM3
1002551	smartLED 3575	24 V DC INPUT	22 W/M	4000 K CRI>80	133 LED/M	2203 LM/M	D A I G	SDCM3
1004628	smartLED 3575	24 V DC INPUT	18 W/M	2700 - 6500 K CRI>80	120 LED/M	1265 LM/M	E A I G	SDCM3
1002557	smartLED 3575	24 V DC INPUT	22 W/M	2700 K CRI>90	133 LED/M	1725 LM/M	E A I G	SDCM3
1002556	smartLED 3575	24 V DC INPUT	12 W/M	2700 K CRI>90	133 LED/M	911 LM/M	E A I G	SDCM3
1002558	smartLED 3575	24 V DC INPUT	12 W/M	3000 K CRI>90	133 LED/M	935 LM/M	E A I G	SDCM3
1002559	smartLED 3575	24 V DC INPUT	22 W/M	3000 K CRI>90	133 LED/M	1769 LM/M	E A I G	SDCM3
1002561	smartLED 3575	24 V DC INPUT	22 W/M	4000 K CRI>90	133 LED/M	1852 LM/M	E A I G	SDCM3
1002560	smartLED 3575	24 V DC INPUT	12 W/M	4000 K CRI>90	133 LED/M	979 LM/M	E A I G	SDCM3

Lichtplanung

RELUX®

klicken Sie auf das Relux Icon um direkt auf unsere Lichtplanungsdaten zuzugreifen

Zubehör



Artikelnummer
1004592

ARTIKELNUMMER	BEZEICHNUNG
1004592	Wandhalterung inkl. Befestigungsschrauben
2002095	Schutzlack IP65
2002091	Verguss Transparent, IP67

Technische Daten

Lagertemperatur	-25 ... +50 °C
Max. Oberflächentemperatur	65 °C
Stoßfestigkeitsgrad	IK03
Schutzart (IP)	IP20
Umgebungstemperatur t_a	-20 ... +45 °C
Lebensdauer L80B10 (h) @ t_a = 25°C	50000 h

1 Küche EG
5 smartLED 1216 / 11W/m / 2700K / IP20
4 Art. Nr. : 1000881

7 Leistung: 23W/m
8 Farbtemperatur: 2700K
9 IP Schutz: IP20

6 Spannung: 24V
3 Länge: 2800 mm
2 Länge tot: 11000 mm 1/2

11 209583-01010100
10 Hersteller, Strasse, PLZ, Ort

4

- 1 Position, z.B. Küche
- 2 Profilteil bei mehrteiligen Längen, z.B. $\frac{1}{3}$, $\frac{2}{3}$, $\frac{3}{3}$
- 3 Länge Profil
- 4 Artikelnummer
- 5 Profiltyp, z.B. smartLED 1216
- 6 Spannung, z.B. 24 V
- 7 Leistung, z.B. 23W/m
- 8 Farbtemperatur, z.B. 3000K
- 9 IP Schutz, z.B. IP20
- 10 Herstelleradresse
- 11 QR-Code mit eindeutiger Identifizierungs ID

Anschluss elektrisch



1: V+
2: V-



1: V+
2: WW(-)
3: CW(-)

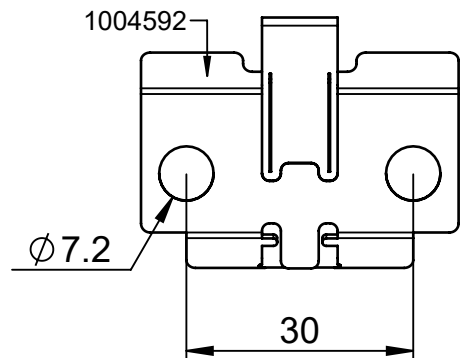
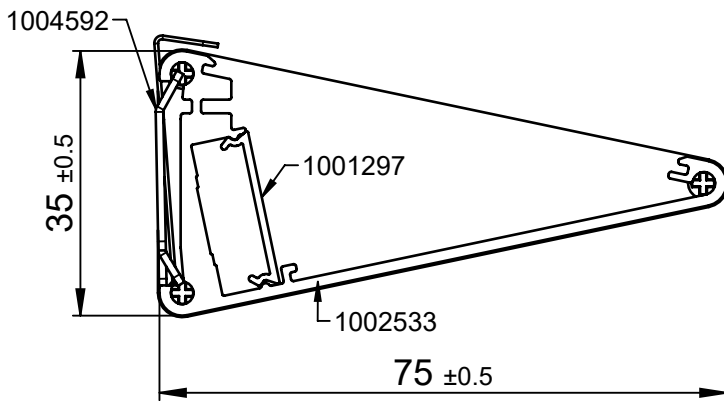


1: V+ 3: G(-)
2: B(-) 4: R(-)

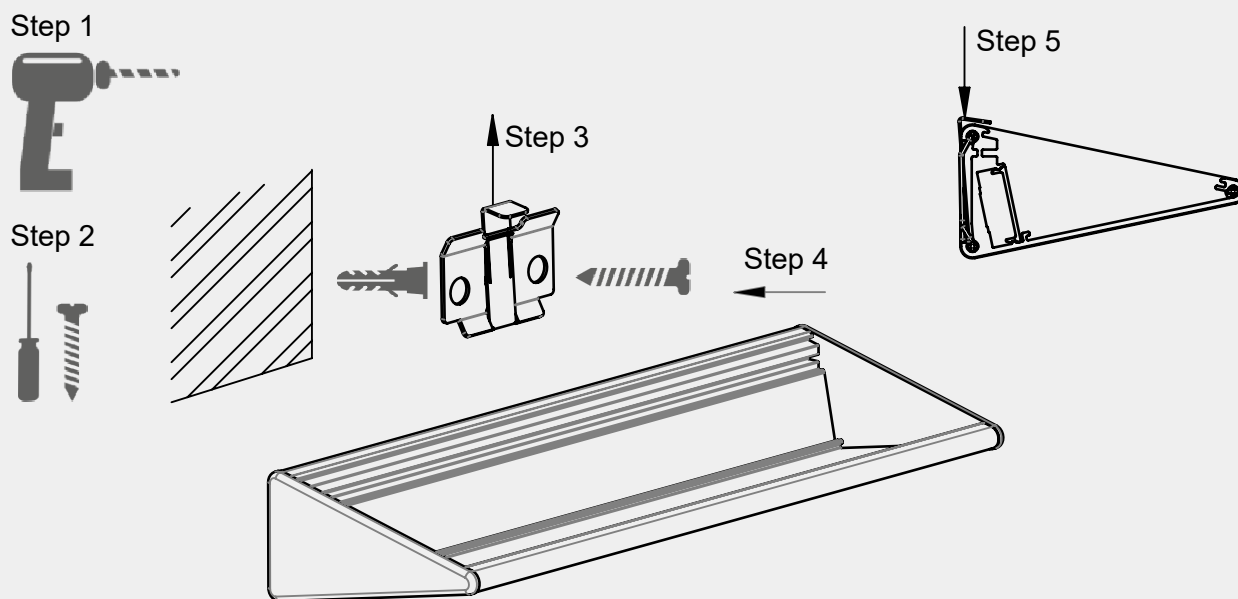


1: V+ 4: R(-)
2: B(-) 5: W(-)
3: G(-)

Dimensionen



Montageanleitung



Nach Montage muss zwingend die Verriegelung der Halterung nach unten gedrückt werden, ansonsten kann das Profil aus der Halterung fallen!

Reinigung und Pflege

Leuchte mit feuchtem, fusselfreiem Tuch reinigen. Nicht scheuern! Bei starker Verschmutzung kann eine schwache Seifenlauge verwendet werden (Mikrofasertuch mit Spülmittel). Keine Scheuermittel verwenden. Leuchte nicht trocken abreiben, da die entstehende statische Aufladung die Elektronik zerstören kann.

Warnhinweise

Die Montage und Inbetriebnahme darf nur von autorisiertem Fachpersonal durchgeführt werden (Elektroinstallateur). Die Leuchte dient ausschliesslich der Beleuchtung und ist entsprechend den Errichtungsbestimmungen zu installieren. Eine andere Nutzung oder ein anderer Einbau gilt als «nicht bestimmungsgemäss». Nichtbeachten der Montageanleitung kann zur Zerstörung der Leuchte führen. Bei Defekt zurück an Hersteller. Montageanleitung muss aufbewahrt werden. Technische Änderungen vorbehalten. Darf nicht auf feuchtem oder leitfähigem Untergrund montiert werden. Die Montage und Inbetriebnahme der Leuchte sowie jede Veränderung an der Leuchte darf nur von autorisierten Fachkräften (qualifizierter Elektriker) durchgeführt werden. Die nationalen Errichterbestimmungen sind zu beachten. Vor jeder Arbeit an der Leuchte ist diese vom Netz zu trennen. Hot Plug-in ist nicht möglich und kann zu Schäden an der Leuchte führen! Der Hersteller haftet nicht für Schäden, die aus fehlerhafter Montage, aus unsachgemäßem Betrieb oder unautorisierten Veränderungen an der Leuchte resultieren. Die Lichtquelle dieser Leuchte darf nur vom Hersteller oder einem von ihm beauftragten Servicetechniker oder einer vergleichbar qualifizierten Person ausgetauscht werden. Vorsicht, Gefahr eines elektrischen Schlags. Bei Fragen wenden sie sich an den Hersteller.



Leuchte spannungslos schalten.



Vorsicht, Gefahr eines elektrischen Schlags.



ENTSORGUNG

Die Verpackung muss dem DSD (Grüner Punkt) zugeführt werden. Entsorgen Sie die Verpackung sortenrein. Altgeräte dürfen nicht im Hausmüll entsorgt werden. Entsprechend den EU-Richtlinien ist das Gerät am Ende seiner Lebensdauer einer geordneten Entsorgung zuzuführen. Dabei werden im Gerät enthaltene Werkstoffe der Wiederverwertung zugeführt und die Belastung der Umwelt vermieden. Geben Sie das Altgerät an einer Sammelstelle für Elektroschrott oder einem Werkstoffhof ab. Wenden Sie sich für nähere Auskünfte an ihr örtliches Entsorgungsunternehmen oder ihre kommunale Verwaltung.



Die LED Platine(n) können nur durch smarterion als Hersteller ausgetauscht werden. Bitte versuchen Sie nicht die Bauteile selber zu tauschen, da dann die Garantie und CE-Konformität erlischt.



Zur Vermeidung von Gefährdungen dürfen nur LED-Konverter verwendet werden, die von uns zugelassen sind, da sonst jegliche Gewährleistungsansprüche erlöschen. Ausnahmen können vom Hersteller bewilligt werden.
Erlaubte LED-Konverter:
– Osram, Element
– Meanwell, HLG, LPF
– Tridonic LC

IP20

Schutz gegen Eindringen von festen Fremdkörpern über 12.5 mm Ø.



Leuchten der Schutzklasse III für Betrieb an Schutzkleinspannung (SELV)