

DATENBLATT

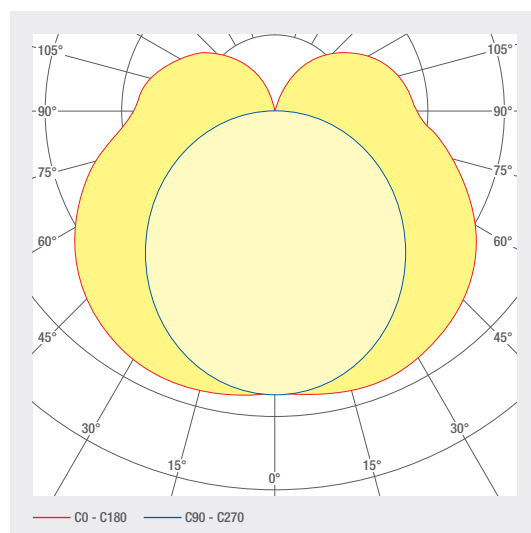
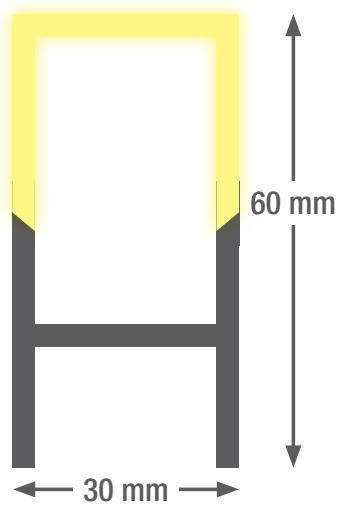
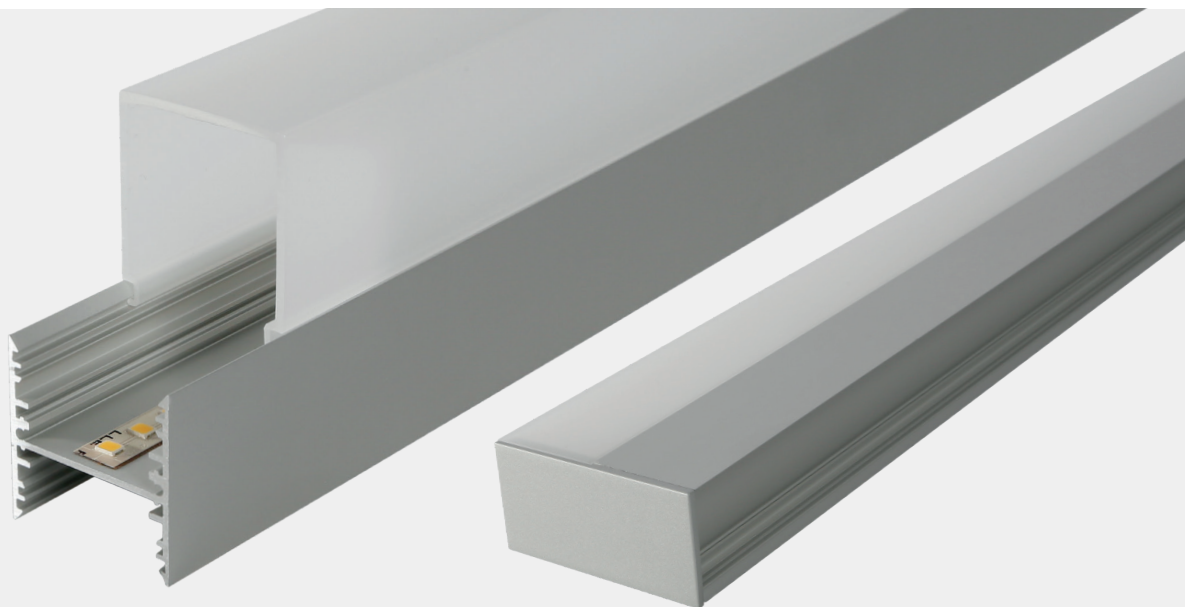
smartLED U6030

Formschöne, hochwertige LED Lichtline aus eloxiertem Aluminium welche den höchsten Ansprüchen genügt. Durch die variable Länge ist der Einsatz als Einzelleuchte wie auch als Lichtband möglich und garantiert so eine 100 % homogene Ausleuchtung über das gesamte Erscheinungsbild. Einfachste Montage ohne sichtbare Klammern.

- Aluminiumprofil eloxiert
- Kabelabgang definierbar
- Abdeckung aus opalem PMMA für absolut homogene Ausleuchtung
- Endkappen Aluminium-Druckguss in Profifarbe ohne sichtbare Schrauben
- Nutzl Lebensdauer L80B10 (Single Color) > 50 000 h
- Farbtemperatur: 2700 K / 3000 K / 4000 K / 6500 K / TW / RGB(W)
- Betriebsgeräte extern platzieren
- Anschlusskabel halogenfrei
- Optional: RAL- oder NCS-Pulverbeschichtung
- Kabelführung im Profil möglich

LED SYSTEME

1.260 smartLED U6030





Profillänge bis 5 m einteilig, grösser als 5m mehrteilig

ARTIKELNUMMER	BEZEICHNUNG	EIGENSCHAFTEN									
1001380	smartLED U6030	24 V DC INPUT	25.8 W/M	DIFFUSED BEAM	RGB	120 LED/M					
1000971	smartLED U6030	24 V DC INPUT	19.2 W/M	DIFFUSED BEAM	RGBNW 4000 K	98 LED/M					
1001382	smartLED U6030	24 V DC INPUT	19.2 W/M	DIFFUSED BEAM	RGBW 6000 K	98 LED/M					
1001383	smartLED U6030	24 V DC INPUT	19.2 W/M	DIFFUSED BEAM	RGBWW 3000 K	98 LED/M					
1002877	smartLED U6030	24 V DC INPUT	22 W/M	DIFFUSED BEAM	2700 K CRI>80	133 LED/M	2365 LM/M	D	A	I	G SDCM3
1002934	smartLED U6030	24 V DC INPUT	12 W/M	DIFFUSED BEAM	2700 K CRI>80	133 LED/M	1249 LM/M	D	A	I	G SDCM3
1006125	smartLED U6030	24 V DC INPUT	7 W/M	DIFFUSED BEAM	2700 K CRI>80	133 LED/M	781 LM/M	D	A	I	G SDCM3
1006126	smartLED U6030	24 V DC INPUT	18 W/M	DIFFUSED BEAM	2700 K CRI>80	133 LED/M	1894 LM/M	D	A	I	G SDCM3
1002878	smartLED U6030	24 V DC INPUT	22 W/M	DIFFUSED BEAM	3000 K CRI>80	133 LED/M	2451 LM/M	D	A	I	G SDCM3
1002935	smartLED U6030	24 V DC INPUT	12 W/M	DIFFUSED BEAM	3000 K CRI>80	133 LED/M	1295 LM/M	D	A	I	G SDCM3
1006128	smartLED U6030	24 V DC INPUT	18 W/M	DIFFUSED BEAM	3000 K CRI>80	133 LED/M	1963 LM/M	D	A	I	G SDCM3
1006127	smartLED U6030	24 V DC INPUT	7 W/M	DIFFUSED BEAM	3000 K CRI>80	133 LED/M	809 LM/M	D	A	I	G SDCM3
1002879	smartLED U6030	24 V DC INPUT	22 W/M	DIFFUSED BEAM	4000 K CRI>80	133 LED/M	2604 LM/M	D	A	I	G SDCM3
1002936	smartLED U6030	24 V DC INPUT	12 W/M	DIFFUSED BEAM	4000 K CRI>80	133 LED/M	1376 LM/M	D	A	I	G SDCM3
1006129	smartLED U6030	24 V DC INPUT	7 W/M	DIFFUSED BEAM	4000 K CRI>80	133 LED/M	860 LM/M	D	A	I	G SDCM3
1006130	smartLED U6030	24 V DC INPUT	18 W/M	DIFFUSED BEAM	4000 K CRI>80	133 LED/M	1634 LM/M	D	A	I	G SDCM3
1004631	smartLED U6030	24 V DC INPUT	18 W/M	DIFFUSED BEAM	2700 - 6500 K CRI>80	120 LED/M	1495 LM/M	E	A	I	G SDCM3
1000966	smartLED U6030	24 V DC INPUT	12 W/M	DIFFUSED BEAM	2700 K CRI>90	133 LED/M	1077 LM/M	E	A	I	G SDCM3
1006131	smartLED U6030	24 V DC INPUT	7 W/M	DIFFUSED BEAM	2700 K CRI>90	133 LED/M	674 LM/M	E	A	I	G SDCM3
1000975	smartLED U6030	24 V DC INPUT	22 W/M	DIFFUSED BEAM	2700 K CRI>90	133 LED/M	2039 LM/M	E	A	I	G SDCM3
1006132	smartLED U6030	24 V DC INPUT	18 W/M	DIFFUSED BEAM	2700 K CRI>90	133 LED/M	1634 LM/M	E	A	I	G SDCM3
1000977	smartLED U6030	24 V DC INPUT	22 W/M	DIFFUSED BEAM	3000 K CRI>90	133 LED/M	2091 LM/M	E	A	I	G SDCM3
1000976	smartLED U6030	24 V DC INPUT	12 W/M	DIFFUSED BEAM	3000 K CRI>90	133 LED/M	1105 LM/M	E	A	I	G SDCM3
1006133	smartLED U6030	24 V DC INPUT	7 W/M	DIFFUSED BEAM	3000 K CRI>90	133 LED/M	690 LM/M	E	A	I	G SDCM3
1006134	smartLED U6030	24 V DC INPUT	18 W/M	DIFFUSED BEAM	3000 K CRI>90	133 LED/M	1675 LM/M	E	A	I	G SDCM3
1000979	smartLED U6030	24 V DC INPUT	22 W/M	DIFFUSED BEAM	4000 K CRI>90	133 LED/M	2189 LM/M	E	A	I	G SDCM3
1000978	smartLED U6030	24 V DC INPUT	12 W/M	DIFFUSED BEAM	4000 K CRI>90	133 LED/M	1157 LM/M	E	A	I	G SDCM3

LED SYSTEME

1.260 smartLED U6030

ARTIKELNUMMER	BEZEICHNUNG	EIGENSCHAFTEN						
1006136	smartLED U6030	24 V DC INPUT	18 W/M	DIFFUSED BEAM	4000 K CRI>90	133 LED/M	1753 LM/M	 SDCM3
1006135	smartLED U6030	24 V DC INPUT	7 W/M	DIFFUSED BEAM	4000 K CRI>90	133 LED/M	723 LM/M	 SDCM3

Lichtplanung

RELUX®

Klicken Sie auf das Relux Icon um direkt auf unsere Lichtplanungsdaten zuzugreifen

Zubehör



Artikelnummer
1005886



Artikelnummer
1001220



Artikelnummer
1000989



Artikelnummer
1001424

ARTIKELNUMMER	BEZEICHNUNG
1005886	Montageklammer
1001220	Montageklammer schwenkbar
1000989	Bodenprofil 3030 V2.0 / U6030 Aluminium eloxiert
1001424	Seilpendel 3 m ohne Kabelauslass
1005015	Seilpendel 3 m mit Kabelauslass
2002095	Schutzlack IP65
2002092	Verguss Transparent, IP67

Technische Daten

Lagertemperatur	-25 ... +50 °C
Max. Oberflächentemperatur	65 °C
Stoßfestigkeitsgrad	IK03
Schutzart (IP)	IP20
Umgebungstemperatur t_a	-20 ... +45 °C
Lebensdauer L80B10 (h) @ t_a = 25°C	50000 h

1 **Küche EG**
7
8
9

5 **smartLED 1216 / 11W/m / 2700K / IP20**
6 **24V**
11
209583-01010100

4 **Art. Nr. : 1000881**
2
10
Hersteller, Strasse, PLZ, Ort

3
Länge: 2800 mm
 Länge tot: 11000 mm
 1/2

- 1 Position, z.B. Küche
- 2 Profiltteil bei mehrteiligen Längen, z.B. $\frac{1}{3}$, $\frac{2}{3}$, $\frac{3}{3}$
- 3 Länge Profil
- 4 Artikelnummer
- 5 Profiltyp, z.B. smartLED 1216
- 6 Spannung, z.B. 24 V
- 7 Leistung, z.B. 23W/m
- 8 Farbtemperatur, z.B. 3000K
- 9 IP Schutz, z.B. IP20
- 10 Herstelleradresse
- 11 QR-Code mit eindeutiger Identifizierungs ID

Anschluss elektrisch



1: V+
2: V-



1: V+
2: WW(-)
3: CW(-)

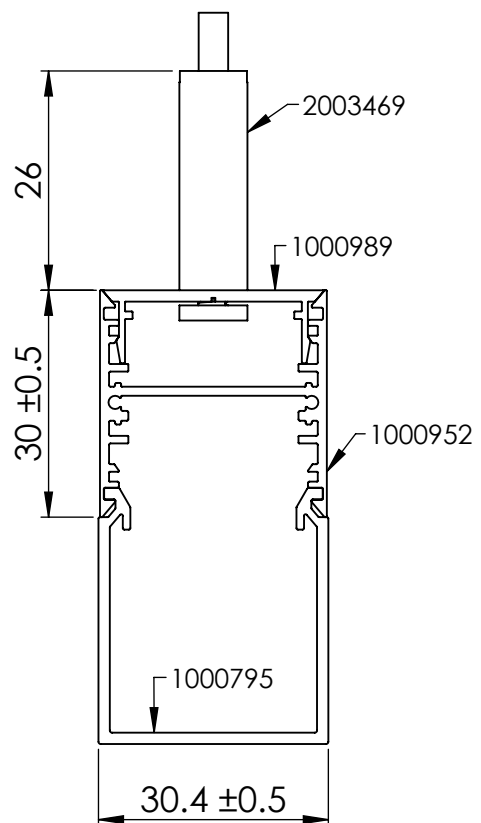
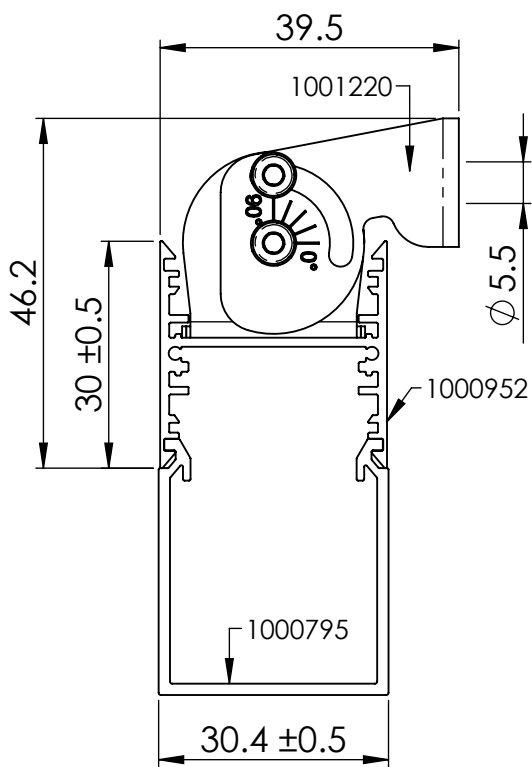
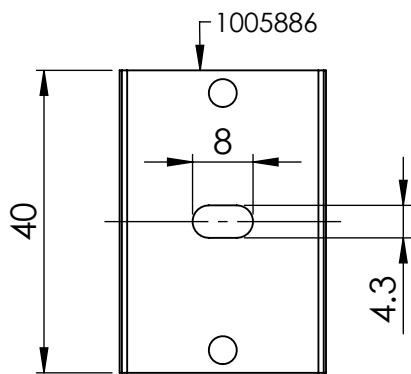
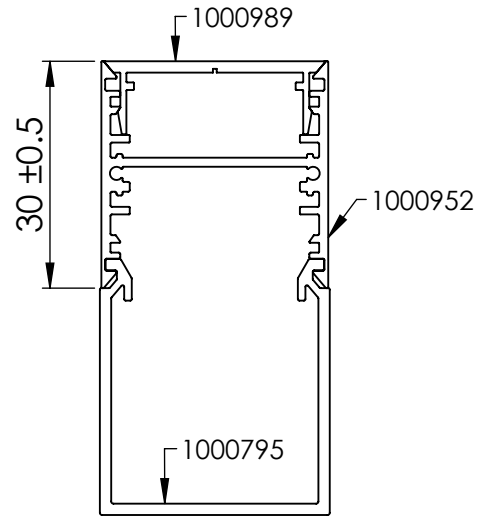
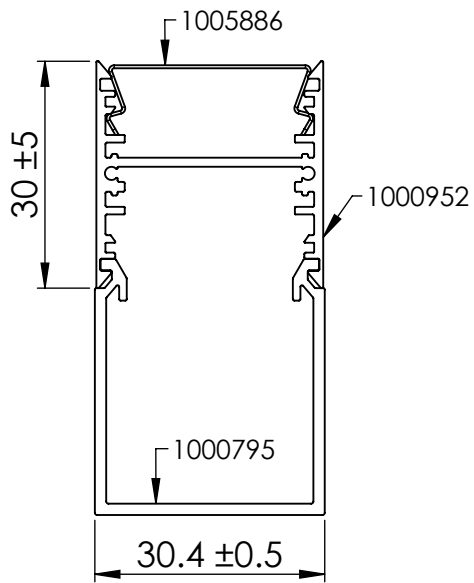


1: V+ 3: G(-)
2: B(-) 4: R(-)



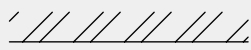
1: V+ 4: R(-)
2: B(-) 5: W(-)
3: G(-)

Dimensionen



Montageanleitung

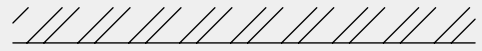
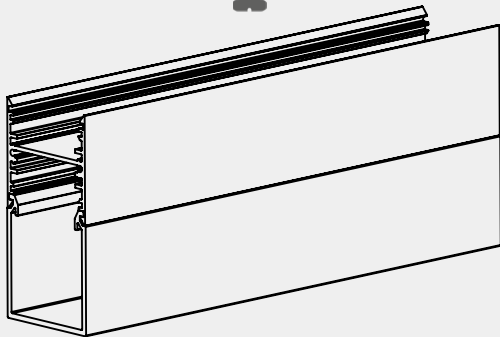
Step 1



Step 2



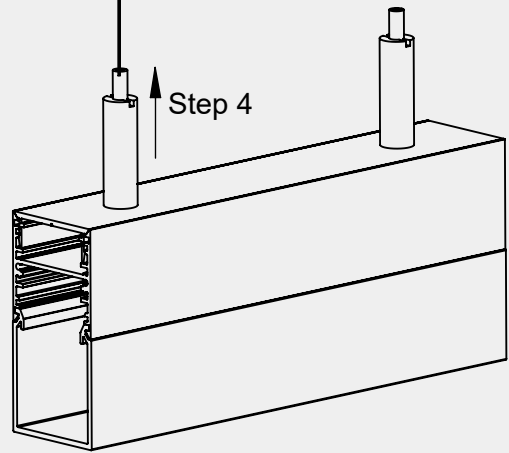
CLICK ↑



Step 3



Step 4



Reinigung und Pflege

Leuchte mit feuchtem, fusselfreiem Tuch reinigen. Nicht scheuern! Bei starker Verschmutzung kann eine schwache Seifenlauge verwendet werden (Mikrofasertuch mit Spülmittel). Keine Scheuermittel verwenden. Leuchte nicht trocken abreiben, da die entstehende statische Aufladung die Elektronik zerstören kann.

Warnhinweise

Die Montage und Inbetriebnahme darf nur von autorisiertem Fachpersonal durchgeführt werden (Elektroinstallateur). Die Leuchte dient ausschliesslich der Beleuchtung und ist entsprechend den Errichtungsbestimmungen zu installieren. Eine andere Nutzung oder ein anderer Einbau gilt als «nicht bestimmungsgemäss». Nichtbeachten der Montageanleitung kann zur Zerstörung der Leuchte führen. Bei Defekt zurück an Hersteller. Montageanleitung muss aufbewahrt werden. Technische Änderungen vorbehalten. Darf nicht auf feuchtem oder leitfähigem Untergrund montiert werden. Die Montage und Inbetriebnahme der Leuchte sowie jede Veränderung an der Leuchte darf nur von autorisierten Fachkräften (qualifizierter Elektriker) durchgeführt werden. Die nationalen Errichterbestimmungen sind zu beachten. Vor jeder Arbeit an der Leuchte ist diese vom Netz zu trennen. Hot Plug-in ist nicht möglich und kann zu Schäden an der Leuchte führen! Der Hersteller haftet nicht für Schäden, die aus fehlerhafter Montage, aus unsachgemäßem Betrieb oder unautorisierten Veränderungen an der Leuchte resultieren. Die Lichtquelle dieser Leuchte darf nur vom Hersteller oder einem von ihm beauftragten Servicetechniker oder einer vergleichbar qualifizierten Person ausgetauscht werden. Vorsicht, Gefahr eines elektrischen Schlags. Bei Fragen wenden sie sich an den Hersteller.



Leuchte spannungslos schalten.



Vorsicht, Gefahr eines elektrischen Schlags.



ENTSORGUNG

Die Verpackung muss dem DSD (Grüner Punkt) zugeführt werden. Entsorgen Sie die Verpackung sortenrein. Altgeräte dürfen nicht im Hausmüll entsorgt werden. Entsprechend den EU-Richtlinien ist das Gerät am Ende seiner Lebensdauer einer geordneten Entsorgung zuzuführen. Dabei werden im Gerät enthaltene Werkstoffe der Wiederverwertung zugeführt und die Belastung der Umwelt vermieden. Geben Sie das Altgerät an einer Sammelstelle für Elektroschrott oder einem Werkstoffhof ab. Wenden Sie sich für nähere Auskünfte an ihr örtliches Entsorgungsunternehmen oder ihre kommunale Verwaltung.



Die LED Platine(n) können nur durch smarterion als Hersteller ausgetauscht werden. Bitte versuchen Sie nicht die Bauteile selber zu tauschen, da dann die Garantie und CE-Konformität erlischt.



Zur Vermeidung von Gefährdungen dürfen nur LED-Konverter verwendet werden, die von uns zugelassen sind, da sonst jegliche Gewährleistungsansprüche erlöschen. Ausnahmen können vom Hersteller bewilligt werden.
Erlaubte LED-Konverter:
– Osram, Element
– Meanwell, HLG, LPF
– Tridonic LC

IP20

Schutz gegen Eindringen von festen Fremdkörpern über 12.5 mm Ø.



Leuchten der Schutzklasse III für Betrieb an Schutzkleinspannung (SELV)