

## DATENBLATT

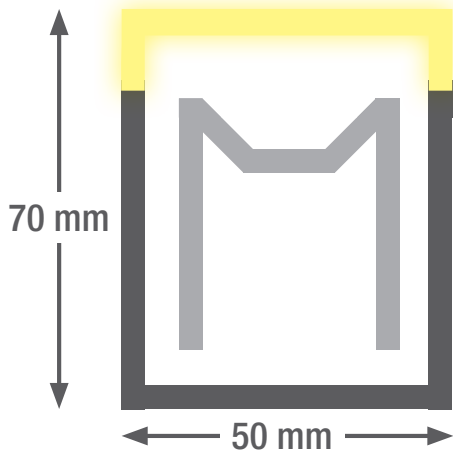
# smartLED 7050

Diese formschöne, filigrane LED-Lichtbandsystem mit sehr kompakten Abmessungen ist aus eloxiertem Aluminium hergestellt. Die Optik ist erhältlich als Variante in 6050 mit einem flachen opalen Diffusor und in der Variante 7050 ist diese mit einem kubischen Diffusor lieferbar, der auch indirektes Licht in den Raum abgibt.

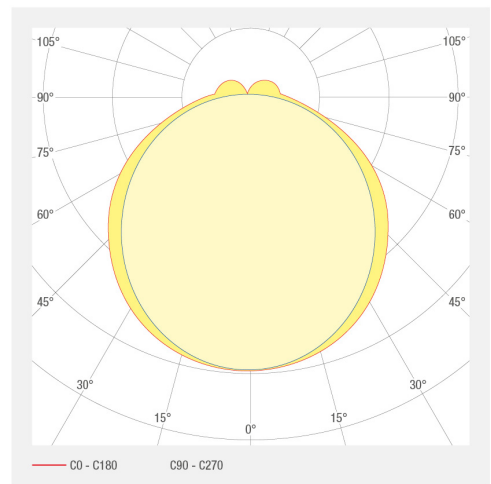
- Aluminiumprofil eloxiert
- Mit integriertem Betriebsgerät
- Abdeckung aus opalem PMMA für absolut homogene Ausleuchtung
- Endkappen Aluminium Druckguss in Profilarbe
- Nutzlebensdauer L80B10 (Single Color) > 50 000 h
- Farbtemperatur: 2700 K / 3000 K / 4000 K / 6500 K / TW / RGB(W)
- Dimmoption: DALI / 1-10V / Push dim
- Optional: Notlichtmodul mit Akkupack
- Optional: RAL- oder NCS-Pulverbeschichtung
- Deckenaufhellung durch kubische Abdeckung

LED SYSTEME

# 1.322 smartLED 7050



Profillänge bis 5 m einteilig, grösser als 5m mehrteilig



7050

ARTIKELNUMMER	BEZEICHNUNG	EIGENSCHAFTEN					
1000718	Aluminiumprofil 7050 eloxiert, inkl. U-Abdeckung opal						
1006102	LED-Einsatz zu smartLED 6050/7050	24 V DC INPUT	25.8 W/M	RGB	120 LED/M		
1006103	LED-Einsatz zu smartLED 6050/7050	24 V DC INPUT	19.2 W/M	RGBW 4000 K	98 LED/M		
1006104	LED-Einsatz zu smartLED 6050/7050	24 V DC INPUT	19.2 W/M	RGBW 6000 K	98 LED/M		
1006105	LED-Einsatz zu smartLED 6050/7050	24 V DC INPUT	19.2 W/M	RGBWW 3000 K	98 LED/M		
1002886	LED-Einsatz zu smartLED 6050/7050	24 V DC INPUT	22 W/M	2700 K CRI>80	133 LED/M	RELUXX	D A1 G SDCM3
1002943	LED-Einsatz zu smartLED 6050/7050	24 V DC INPUT	12 W/M	2700 K CRI>80	133 LED/M	RELUXX	D A1 G SDCM3
1006022	LED-Einsatz zu smartLED 6050/7050	24 V DC INPUT	7 W/M	2700 K CRI>80	133 LED/M	RELUXX	D A1 G SDCM3
1006023	LED-Einsatz zu smartLED 6050/7050	24 V DC INPUT	18 W/M	2700 K CRI>80	133 LED/M	RELUXX	D A1 G SDCM3
1002887	LED-Einsatz zu smartLED 6050/7050	24 V DC INPUT	22 W/M	3000 K CRI>80	133 LED/M	RELUXX	D A1 G SDCM3
1002944	LED-Einsatz zu smartLED 6050/7050	24 V DC INPUT	12 W/M	3000 K CRI>80	133 LED/M	RELUXX	D A1 G SDCM3
1006024	LED-Einsatz zu smartLED 6050/7050	24 V DC INPUT	7 W/M	3000 K CRI>80	133 LED/M	RELUXX	D A1 G SDCM3
1006025	LED-Einsatz zu smartLED 6050/7050	24 V DC INPUT	18 W/M	3000 K CRI>80	133 LED/M	RELUXX	D A1 G SDCM3
1002888	LED-Einsatz zu smartLED 6050/7050	24 V DC INPUT	22 W/M	4000 K CRI>80	133 LED/M	RELUXX	D A1 G SDCM3
1002945	LED-Einsatz zu smartLED 6050/7050	24 V DC INPUT	12 W/M	4000 K CRI>80	133 LED/M	RELUXX	D A1 G SDCM3
1006026	LED-Einsatz zu smartLED 6050/7050	24 V DC INPUT	7 W/M	4000 K CRI>80	133 LED/M	RELUXX	D A1 G SDCM3
1006027	LED-Einsatz zu smartLED 6050/7050	24 V DC INPUT	18 W/M	4000 K CRI>80	133 LED/M	RELUXX	D A1 G SDCM3
1006476	LED-Einsatz zu smartLED 6050/7050	24 V DC INPUT	18 W/M	2700 - 6500 K CRI>80	120 LED/M	RELUXX	E A1 G SDCM3
1000761	LED-Einsatz zu smartLED 6050/7050	24 V DC INPUT	22 W/M	2700 K CRI>90	133 LED/M	RELUXX	E A1 G SDCM3
1000762	LED-Einsatz zu smartLED 6050/7050	24 V DC INPUT	12 W/M	2700 K CRI>90	133 LED/M	RELUXX	E A1 G SDCM3
1006028	LED-Einsatz zu smartLED 6050/7050	24 V DC INPUT	7 W/M	2700 K CRI>90	133 LED/M	RELUXX	E A1 G SDCM3
1006029	LED-Einsatz zu smartLED 6050/7050	24 V DC INPUT	18 W/M	2700 K CRI>90	133 LED/M	RELUXX	E A1 G SDCM3
1000759	LED-Einsatz zu smartLED 6050/7050	24 V DC INPUT	22 W/M	3000 K CRI>90	133 LED/M	RELUXX	E A1 G SDCM3
1000763	LED-Einsatz zu smartLED 6050/7050	24 V DC INPUT	12 W/M	3000 K CRI>90	133 LED/M	RELUXX	E A1 G SDCM3
1006030	LED-Einsatz zu smartLED 6050/7050	24 V DC INPUT	7 W/M	3000 K CRI>90	133 LED/M	RELUXX	E A1 G SDCM3
1006031	LED-Einsatz zu smartLED 6050/7050	24 V DC INPUT	18 W/M	3000 K CRI>90	133 LED/M	RELUXX	E A1 G SDCM3
1000760	LED-Einsatz zu smartLED 6050/7050	24 V DC INPUT	22 W/M	4000 K CRI>90	133 LED/M	RELUXX	E A1 G SDCM3

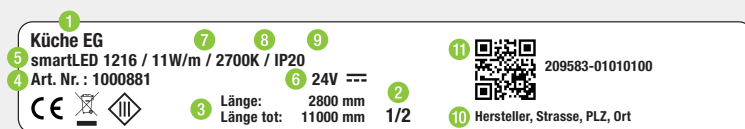
ARTIKELNUMMER	BEZEICHNUNG	EIGENSCHAFTEN
1000764	LED-Einsatz zu smartLED 6050/7050	24 V DC INPUT 12 W/M 4000 K CRI>90 133 LED/M RELUX® E A T G SDCM3
1006032	LED-Einsatz zu smartLED 6050/7050	24 V DC INPUT 7 W/M 4000 K CRI>90 133 LED/M RELUX® E A T G SDCM3
1006033	LED-Einsatz zu smartLED 6050/7050	24 V DC INPUT 18 W/M 4000 K CRI>90 133 LED/M RELUX® E A T G SDCM3
1006967	Netzteil ohne Durchgangsverdrahtung	230 VAC INPUT
1000742	Netzteil ohne Durchgangsverdrahtung	230 VAC INPUT DALI CONTROL PUSH CONTROL
1000744	Netzteil ohne Durchgangsverdrahtung	230 VAC INPUT
1006194	Netzteil ohne Durchgangsverdrahtung	230 VAC INPUT DALI CONTROL PUSH CONTROL
1000010	Netzteil ohne Durchgangsverdrahtung	230 VAC INPUT
1006175	Netzteil ohne Durchgangsverdrahtung	230 VAC INPUT DALI CONTROL PUSH CONTROL
1006713	Netzteil ohne Durchgangsverdrahtung	230 VAC INPUT
1000741	Netzteileinschub mit Durchgangsverdrahtung	230 VAC INPUT DALI CONTROL
1000745	Netzteileinschub mit Durchgangsverdrahtung	230 VAC INPUT
1006195	Netzteileinschub mit Durchgangsverdrahtung	230 VAC INPUT DALI CONTROL
1012711	Netzteileinschub mit Durchgangsverdrahtung	230 VAC INPUT DALI CONTROL
1006177	Netzteileinschub mit Durchgangsverdrahtung	230 VAC INPUT DALI CONTROL
1006714	Netzteileinschub mit Durchgangsverdrahtung	230 VAC INPUT
1006535	Netzteileinschub RGB (DT8) mit Durchgangsverdrahtung	230 VAC INPUT DALI CONTROL
1006536	Netzteileinschub RGBW (DT8) mit Durchgangsverdrahtung	230 VAC INPUT DALI CONTROL
1006640	Netzteileinschub TW (DT8) mit Durchgangsverdrahtung	230 VAC INPUT DALI CONTROL
1006533	Netzteil RGB (DT8) ohne Durchgangsverdrahtung	230 VAC INPUT DALI CONTROL
1006534	Netzteil RGBW (DT8) ohne Durchgangsverdrahtung	230 VAC INPUT DALI CONTROL
1006639	Netzteil TW (DT8) ohne Durchgangsverdrahtung	230 VAC INPUT DALI CONTROL

## Zubehör

ARTIKELNUMMER	BEZEICHNUNG
1001755	Profilverbinder (mechanisch)
1001756	Profilverbinder (mechanisch) 90°
1004863	WAGO-Winsta-Verbindungsleitung 3-polig, 1–5 m konfektionierbar
1004864	WAGO-Winsta-Verbindungsleitung 5-polig, 1–5 m konfektionierbar
2101119	WAGO-Anschlussleitung, 230 V, 3-polig, 3 m lang
2101127	WAGO-Anschlussleitung, 230 V AC, 5-polig, 3 m lang

## Technische Daten

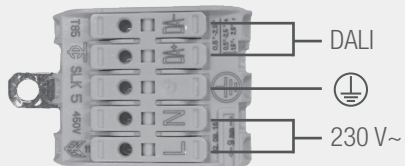
Lagertemperatur	-10 ... +40 °C
Max. Oberflächentemperatur	65 °C
Stoßfestigkeitsgrad	IK03
Schutzart (IP)	IP20
Umgebungstemperatur $t_a$	-20 ... +45 °C
Lebensdauer L80B10 (h) @ $t_a$ = 25°C	50000 h



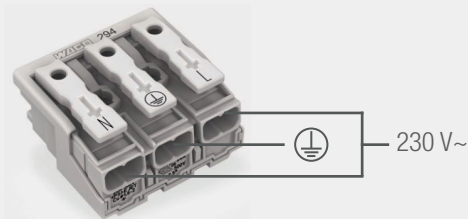
- |   |  |
|---|--|
| 1 Position, z.B. Küche                                    | 7 Leistung, z.B. 23W/m                         |
| 2 Profiltteil bei mehrteiligen Längen, z.B. 1/3, 2/3, 3/3 | 8 Farbtemperatur, z.B. 3000K                   |
| 3 Länge Profil  | 9 IP Schutz, z.B. IP20                         |
| 4 Artikelnummer   | 10 Herstelleradresse                           |
| 5 Profiltyp, z.B. smartLED 1216                           | 11 QR-Code mit eindeutiger Identifizierungs ID |
| 6 Spannung, z.B. 24 V                                     |  |

### Anschluss elektrisch

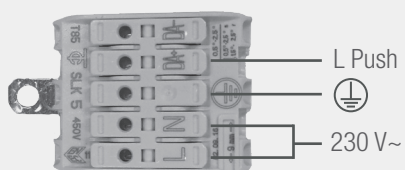
DALI



ON/OFF



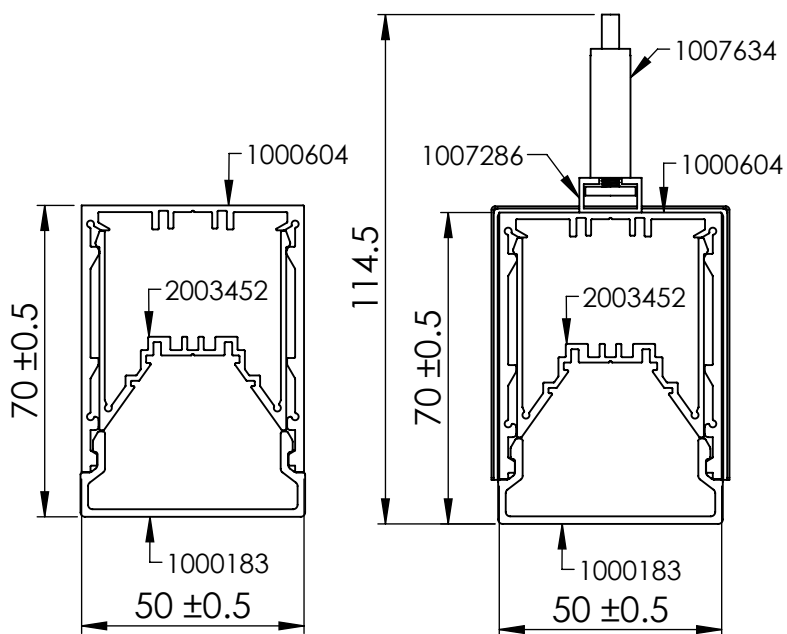
PUSH DIM



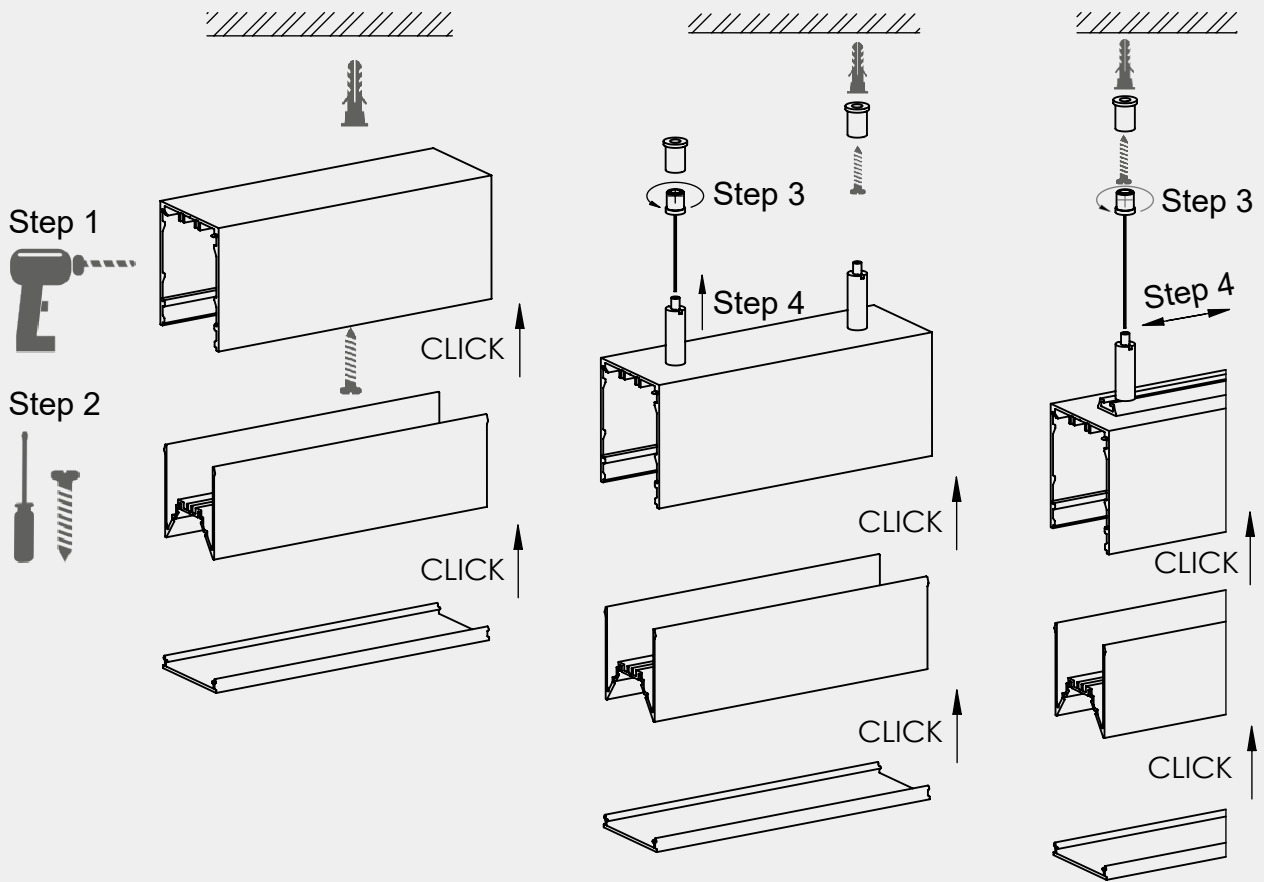
IP67 Option



### Dimensionen



## Montageanleitung



### Reinigung und Pflege

Leuchte mit feuchtem, fusselfreiem Tuch reinigen. Nicht scheuern! Bei starker Verschmutzung kann eine schwache Seifenlauge verwendet werden (Mikrofasertuch mit Spülmittel). Keine Scheuermittel verwenden. Leuchte nicht trocken abreiben, da die entstehende statische Aufladung die Elektronik zerstören kann.

### Warnhinweise

Die Montage und Inbetriebnahme darf nur von autorisiertem Fachpersonal durchgeführt werden (Elektroinstallateur). Die Leuchte dient ausschliesslich der Beleuchtung und ist entsprechend den Errichtungsbestimmungen zu installieren. Eine andere Nutzung oder ein anderer Einbau gilt als «nicht bestimmungsgemäss». Nichtbeachten der Montageanleitung kann zur Zerstörung der Leuchte führen. Bei Defekt zurück an Hersteller. Montageanleitung muss aufbewahrt werden. Technische Änderungen vorbehalten. Darf nicht auf feuchtem oder leitfähigem Untergrund montiert werden. Die Montage und Inbetriebnahme der Leuchte sowie jede Veränderung an der Leuchte darf nur von autorisierten Fachkräften (qualifizierter Elektriker) durchgeführt werden. Die nationalen Errichterbestimmungen sind zu beachten. Vor jeder Arbeit an der Leuchte ist diese vom Netz zu trennen. Hot Plug-in ist nicht möglich und kann zu Schäden an der Leuchte führen! Der Hersteller haftet nicht für Schäden, die aus fehlerhafter Montage, aus unsachgemäßem Betrieb oder unautorisierten Veränderungen an der Leuchte resultieren. Die Lichtquelle dieser Leuchte darf nur vom Hersteller oder einem von ihm beauftragten Servicetechniker oder einer vergleichbar qualifizierten Person ausgetauscht werden. Vorsicht, Gefahr eines elektrischen Schlags. Bei Fragen wenden sie sich an den Hersteller.



Leuchte spannungslos schalten.



Vorsicht, Gefahr eines elektrischen Schlags.



#### ENTSORGUNG

Die Verpackung muss dem DSD (Grüner Punkt) zugeführt werden. Entsorgen Sie die Verpackung sortenrein. Altgeräte dürfen nicht im Hausmüll entsorgt werden. Entsprechend den EU-Richtlinien ist das Gerät am Ende seiner Lebensdauer einer geordneten Entsorgung zuzuführen. Dabei werden im Gerät enthaltene Werkstoffe der Wiederverwertung zugeführt und die Belastung der Umwelt vermieden. Geben Sie das Altgerät an einer Sammelstelle für Elektroschrott oder einem Werkstoffhof ab. Wenden Sie sich für nähere Auskünfte an ihr örtliches Entsorgungsunternehmen oder ihre kommunale Verwaltung.



Die LED Platine(n) können nur durch smarterion als Hersteller ausgetauscht werden. Bitte versuchen Sie nicht die Bauteile selber zu tauschen, da dann die Garantie und CE-Konformität erlischt.



Das Netzteil kann nur durch smarterion als Hersteller ausgetauscht werden. Bitte versuchen Sie nicht die Bauteile selber zu tauschen, da dann die Garantie und CE-Konformität erlischt.

## IP20

Schutz gegen Eindringen von festen Fremdkörpern über 12.5 mm Ø.



Leuchten der Schutzklasse I mit Schutzleiteranschluss. Das Leuchtengehäuse muss zwingend geerdet sein!