

DATENBLATT

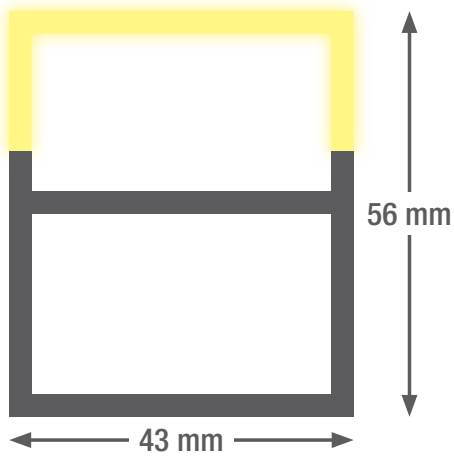
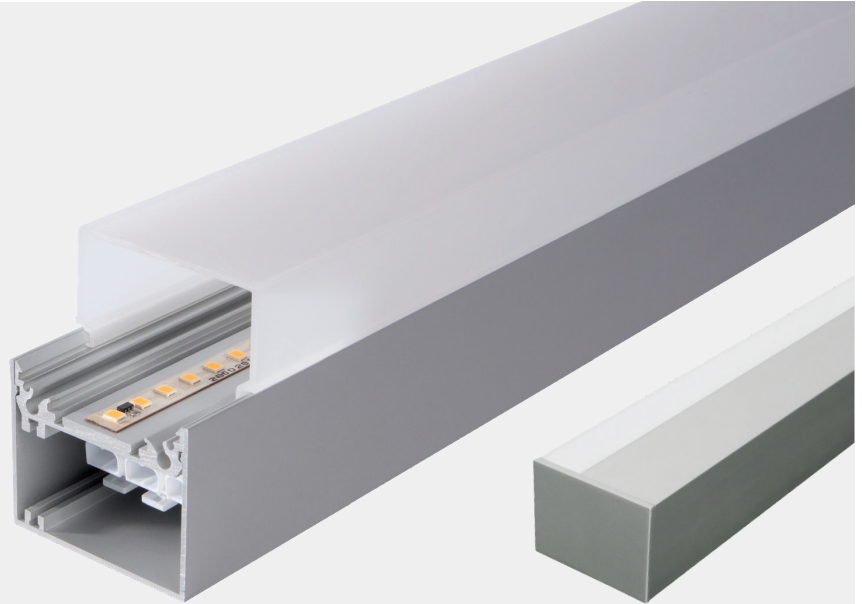
smartLED 5643

Dieses filigrane, hochwertige LED-Lichtbandsystem mit sehr kompakten Abmessungen ist aus eloxiertem Aluminium hergestellt. Die Endkappen sind aus Aluminium-Druckguss ohne sichtbare Schrauben. Der kubische Diffusor sorgt auch dafür, dass indirektes Licht in den Raum gestrahlt wird. Das Betriebsgerät ist in der Linie integriert und es besteht zudem die Möglichkeit, die Verdrahtung zu weiteren Profilen in der Linie unterzubringen. Das smartLED Profil 5643 kann auch sehr gut als Einzelleuchte in einer Aufbau- oder Pendelversion eingesetzt werden. Die LED-Linie besticht durch ihre Montagefreundlichkeit.

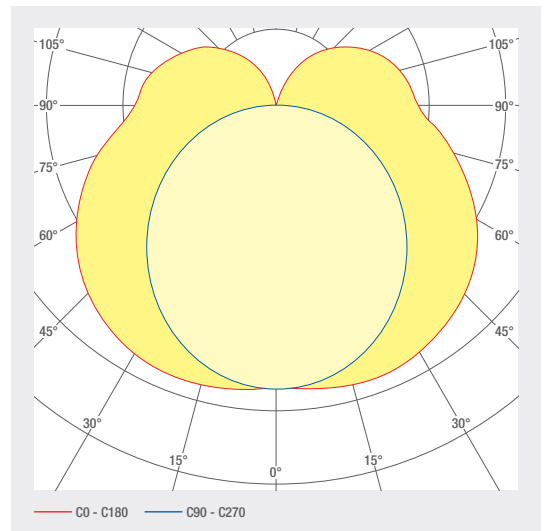
- Aluminiumprofil eloxiert
- Mit integriertem Betriebsgerät
- Abdeckung aus opalem PMMA für absolut homogene Ausleuchtung
- Endkappen Aluminium-Druckguss in Profillarfarbe ohne sichtbare Schrauben
- Nutzlebensdauer L80B10 (Single Color) > 50 000 h
- Farbtemperatur: 2700 K / 3000 K / 4000 K / 6500 K / TW / RGB(W)
- Dimmoption: DALI / 1-10V / Push Dim
- Optional: Notlichtmodul mit Akkupack
- Optional: RAL- oder NCS-Pulverbeschichtung
- Kompakte Abmessungen

LED SYSTEME

1.330 smartLED 5643



Profillänge bis 5 m einteilig, grösser als 5m mehrteilig



| ARTIKELNUMMER | BEZEICHNUNG | EIGENSCHAFTEN |
|---------------|---|---|
| 1007630 | Netzteil ohne Durchgangsverdrahtung IP67 | 230 VAC INPUT DALI CONTROL |
| 1006657 | Netzteil RGBW (DT8) ohne Durchgangsverdrahtung | 230 VAC INPUT DALI CONTROL |
| 1006655 | Netzteil RGB (DT8) ohne Durchgangsverdrahtung | 230 VAC INPUT DALI CONTROL |
| 1006656 | Netzteileinschub RGB (DT8) mit Durchgangsverdrahtung | 230 VAC INPUT DALI CONTROL |
| 1006661 | Netzteil TW (DT8) ohne Durchgangsverdrahtung | 230 VAC INPUT DALI CONTROL |
| 1006658 | Netzteileinschub RGBW (DT8) mit Durchgangsverdrahtung | 230 VAC INPUT DALI CONTROL |
| 1006662 | Netzteileinschub TW (DT8) mit Durchgangsverdrahtung | 230 VAC INPUT DALI CONTROL |
| 1007582 | Netzteileinschub mit Durchgangsverdrahtung | 230 VAC INPUT DALI CONTROL PUSH CONTROL |
| 1007311 | Netzteil ohne Durchgangsverdrahtung | 230 VAC INPUT |
| 1007583 | Netzteil ohne Durchgangsverdrahtung | 230 VAC INPUT DALI CONTROL PUSH CONTROL |
| 1007309 | Netzteileinschub mit Durchgangsverdrahtung | 230 VAC INPUT |
| 1007631 | Netzteil ohne Durchgangsverdrahtung IP67 | 230 VAC INPUT DALI CONTROL |
| 1007632 | Netzteil ohne Durchgangsverdrahtung IP67 | 230 VAC INPUT DALI CONTROL |
| 1006715 | Netzteil ohne Durchgangsverdrahtung | 230 VAC INPUT |
| 1006174 | Netzteil ohne Durchgangsverdrahtung | 230 VAC INPUT DALI CONTROL PUSH CONTROL |
| 1006701 | Netzteileinschub mit Durchgangsverdrahtung | 230 VAC INPUT |
| 1006173 | Netzteileinschub mit Durchgangsverdrahtung | 230 VAC INPUT DALI CONTROL |
| 1007633 | Netzteil ohne Durchgangsverdrahtung IP67 | 230 VAC INPUT DALI CONTROL |
| 1006193 | Netzteileinschub mit Durchgangsverdrahtung | 230 VAC INPUT DALI CONTROL |
| 1006192 | Netzteil ohne Durchgangsverdrahtung | 230 VAC INPUT DALI CONTROL PUSH CONTROL |
| 1000900 | Netzteil ohne Durchgangsverdrahtung | 230 VAC INPUT DALI CONTROL PUSH CONTROL |
| 1000901 | Netzteil ohne Durchgangsverdrahtung | 230 VAC INPUT |
| 1003735 | Netzteil ohne Durchgangsverdrahtung | 230 VAC INPUT DALI CONTROL PUSH CONTROL |
| 1000902 | Netzteil ohne Durchgangsverdrahtung | 230 VAC INPUT |
| 1002749 | Netzteileinschub mit Durchgangsverdrahtung | 230 VAC INPUT |

LED SYSTEME

1.330 smartLED 5643

| ARTIKELNUMMER | BEZEICHNUNG | EIGENSCHAFTEN | | | | | | | | | |
|---------------|---|---------------|--------------|---------------|----------------------|-----------|-----------|---|---|---|-------|
| 1002750 | Netzteilanschub mit Durchgangsverdrahtung | 230 VAC INPUT | | | | | | | | | |
| 1002751 | Netzteilanschub mit Durchgangsverdrahtung | 230 VAC INPUT | DALI CONTROL | | | | | | | | |
| 1003737 | Netzteilanschub mit Durchgangsverdrahtung | 230 VAC INPUT | DALI CONTROL | | | | | | | | |
| 1006106 | smartLED 5643 | 24 V DC INPUT | 25.8 W/M | DIFFUSED BEAM | RGB | 120 LED/M | | | | | |
| 1006107 | smartLED 5643 | 24 V DC INPUT | 19.2 W/M | DIFFUSED BEAM | RGBW 4000 K | 98 LED/M | | | | | |
| 1006180 | smartLED 5643 | 24 V DC INPUT | 19.2 W/M | DIFFUSED BEAM | RGBW 6000 K | 98 LED/M | | | | | |
| 1006109 | smartLED 5643 | 24 V DC INPUT | 19.2 W/M | DIFFUSED BEAM | RGBWW 3000 K | 98 LED/M | | | | | |
| 1002946 | smartLED 5643 | 24 V DC INPUT | 12 W/M | DIFFUSED BEAM | 2700 K CRI>80 | 133 LED/M | 1576 LM/M | D | A | T | SDCM3 |
| 1002889 | smartLED 5643 | 24 V DC INPUT | 22 W/M | DIFFUSED BEAM | 2700 K CRI>80 | 133 LED/M | 2983 LM/M | D | A | T | SDCM3 |
| 1006010 | smartLED 5643 | 24 V DC INPUT | 7 W/M | DIFFUSED BEAM | 2700 K CRI>80 | 133 LED/M | 985 LM/M | D | A | T | SDCM3 |
| 1006011 | smartLED 5643 | 24 V DC INPUT | 18 W/M | DIFFUSED BEAM | 2700 K CRI>80 | 133 LED/M | 2390 LM/M | D | A | T | SDCM3 |
| 1002890 | smartLED 5643 | 24 V DC INPUT | 22 W/M | DIFFUSED BEAM | 3000 K CRI>80 | 133 LED/M | 3092 LM/M | D | A | T | SDCM3 |
| 1002947 | smartLED 5643 | 24 V DC INPUT | 12 W/M | DIFFUSED BEAM | 3000 K CRI>80 | 133 LED/M | 1634 LM/M | D | A | T | SDCM3 |
| 1006013 | smartLED 5643 | 24 V DC INPUT | 18 W/M | DIFFUSED BEAM | 3000 K CRI>80 | 133 LED/M | 2477 LM/M | D | A | T | SDCM3 |
| 1006012 | smartLED 5643 | 24 V DC INPUT | 7 W/M | DIFFUSED BEAM | 3000 K CRI>80 | 133 LED/M | 1021 LM/M | D | A | T | SDCM3 |
| 1002982 | smartLED 5643 | 24 V DC INPUT | 12 W/M | DIFFUSED BEAM | 4000 K CRI>80 | 133 LED/M | 1735 LM/M | D | A | T | SDCM3 |
| 1002891 | smartLED 5643 | 24 V DC INPUT | 22 W/M | DIFFUSED BEAM | 4000 K CRI>80 | 133 LED/M | 3285 LM/M | D | A | T | SDCM3 |
| 1006014 | smartLED 5643 | 24 V DC INPUT | 7 W/M | DIFFUSED BEAM | 4000 K CRI>80 | 133 LED/M | 1085 LM/M | D | A | T | SDCM3 |
| 1006015 | smartLED 5643 | 24 V DC INPUT | 18 W/M | DIFFUSED BEAM | 4000 K CRI>80 | 133 LED/M | 2631 LM/M | D | A | T | SDCM3 |
| 1006477 | smartLED 5643 | 24 V DC INPUT | 18 W/M | DIFFUSED BEAM | 2700 - 6500 K CRI>80 | 120 LED/M | 1886 LM/M | E | A | T | SDCM3 |
| 1001666 | smartLED 5643 | 24 V DC INPUT | 22 W/M | DIFFUSED BEAM | 2700 K CRI>90 | 133 LED/M | 2573 LM/M | E | A | T | SDCM3 |
| 1001671 | smartLED 5643 | 24 V DC INPUT | 12 W/M | DIFFUSED BEAM | 2700 K CRI>90 | 133 LED/M | 1359 LM/M | E | A | T | SDCM3 |
| 1006017 | smartLED 5643 | 24 V DC INPUT | 18 W/M | DIFFUSED BEAM | 2700 K CRI>90 | 133 LED/M | 2061 LM/M | E | A | T | SDCM3 |
| 1006016 | smartLED 5643 | 24 V DC INPUT | 7 W/M | DIFFUSED BEAM | 2700 K CRI>90 | 133 LED/M | 850 LM/M | E | A | T | SDCM3 |
| 1001665 | smartLED 5643 | 24 V DC INPUT | 22 W/M | DIFFUSED BEAM | 3000 K CRI>90 | 133 LED/M | 2637 LM/M | E | A | T | SDCM3 |
| 1001668 | smartLED 5643 | 24 V DC INPUT | 12 W/M | DIFFUSED BEAM | 3000 K CRI>90 | 133 LED/M | 1394 LM/M | E | A | T | SDCM3 |
| 1006019 | smartLED 5643 | 24 V DC INPUT | 18 W/M | DIFFUSED BEAM | 3000 K CRI>90 | 133 LED/M | 2113 LM/M | E | A | T | SDCM3 |

| ARTIKELNUMMER | BEZEICHNUNG | EIGENSCHAFTEN | | | | | | | |
|---------------|---------------|---------------|--------|---------------|---------------|-----------|-----------|---|-------|
| 1006018 | smartLED 5643 | 24 V DC INPUT | 7 W/M | DIFFUSED BEAM | 3000 K CRI>90 | 133 LED/M | 871 LM/M |  | SDCM3 |
| 1001664 | smartLED 5643 | 24 V DC INPUT | 22 W/M | DIFFUSED BEAM | 4000 K CRI>90 | 133 LED/M | 2761 LM/M |  | SDCM3 |
| 1001667 | smartLED 5643 | 24 V DC INPUT | 12 W/M | DIFFUSED BEAM | 4000 K CRI>90 | 133 LED/M | 1459 LM/M |  | SDCM3 |
| 1006020 | smartLED 5643 | 24 V DC INPUT | 7 W/M | DIFFUSED BEAM | 4000 K CRI>90 | 133 LED/M | 912 LM/M |  | SDCM3 |
| 1006021 | smartLED 5643 | 24 V DC INPUT | 18 W/M | DIFFUSED BEAM | 4000 K CRI>90 | 133 LED/M | 2212 LM/M |  | SDCM3 |

Lichtplanung

RELUX[®]


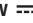
klicken Sie auf das Relux Icon um direkt auf unsere Lichtplanungsdaten zuzugreifen




Zubehör

| ARTIKELNUMMER | BEZEICHNUNG |
|---------------|---|
| 1002981 | Pendelprofil zu smartLED 5643 |
| 2101119 | WAGO-Anschlussleitung, 230 V, 3-polig, 3 m lang |
| 2002095 | Schutzlack IP65 |
| 1001689 | Verguss transparent, IP67 |

Technische Daten

| | |
|------------------------------------|----------------|
| Lagertemperatur | 50 ... +25 °C |
| Max. Oberflächentemperatur | 65 °C |
| Stoßfestigkeitsgrad | IK03 |
| Schutzart (IP) | IP20 |
| Umgebungstemperatur ta | -20 ... +45 °C |
| Lebensdauer L80B10 (h) @ ta = 25°C | 50000 h |

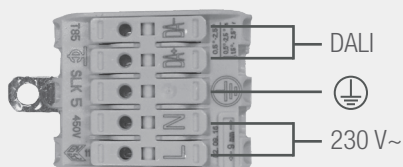
1 Küche EG 7 8 9
5 smartLED 1216 / 11W/m / 2700K / IP20 11  209583-01010100
4 Art. Nr.: 1000881 6 24V  2
3 Länge: 2800 mm 10 Hersteller, Strasse, PLZ, Ort
3 Länge tot: 11000 mm 1/2

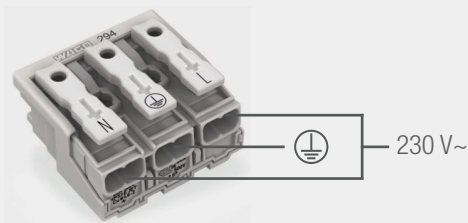
- 1 Position, z.B. Küche
- 2 Profiltteil bei mehrteiligen Längen, z.B. 1/3, 2/3, 3/3
- 3 Länge Profil
- 4 Artikelnummer
- 5 Profiltyp, z.B. smartLED 1216
- 6 Spannung, z.B. 24 V
- 7 Leistung, z.B. 23W/m
- 8 Farbtemperatur, z.B. 3000K
- 9 IP Schutz, z.B. IP20
- 10 Herstelleradresse
- 11 QR-Code mit eindeutiger Identifizierungs ID

Anschluss elektrisch

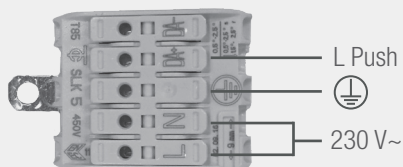
DALI



ON/OFF



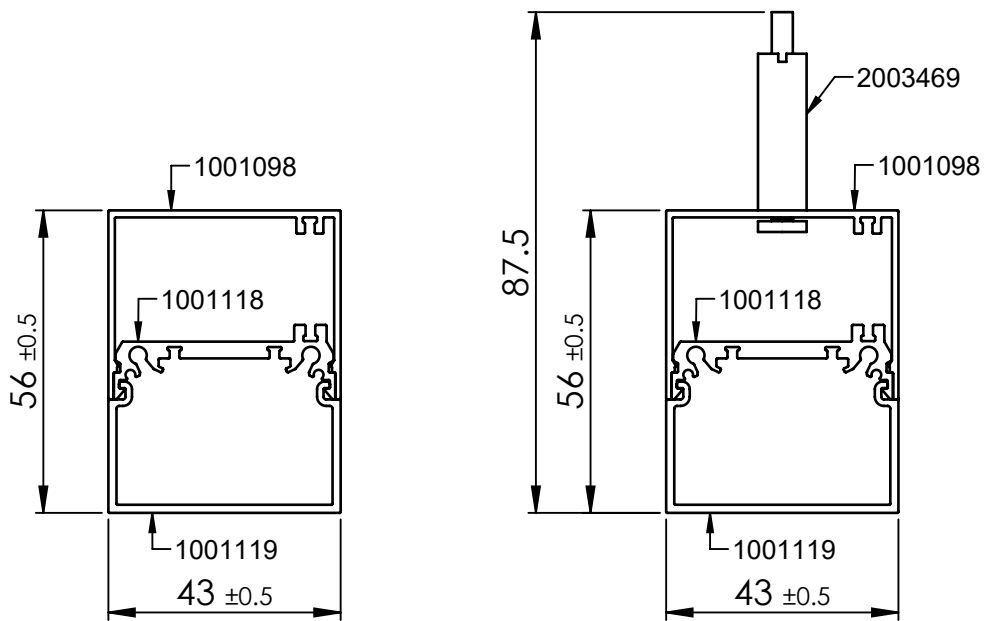
PUSH DIM



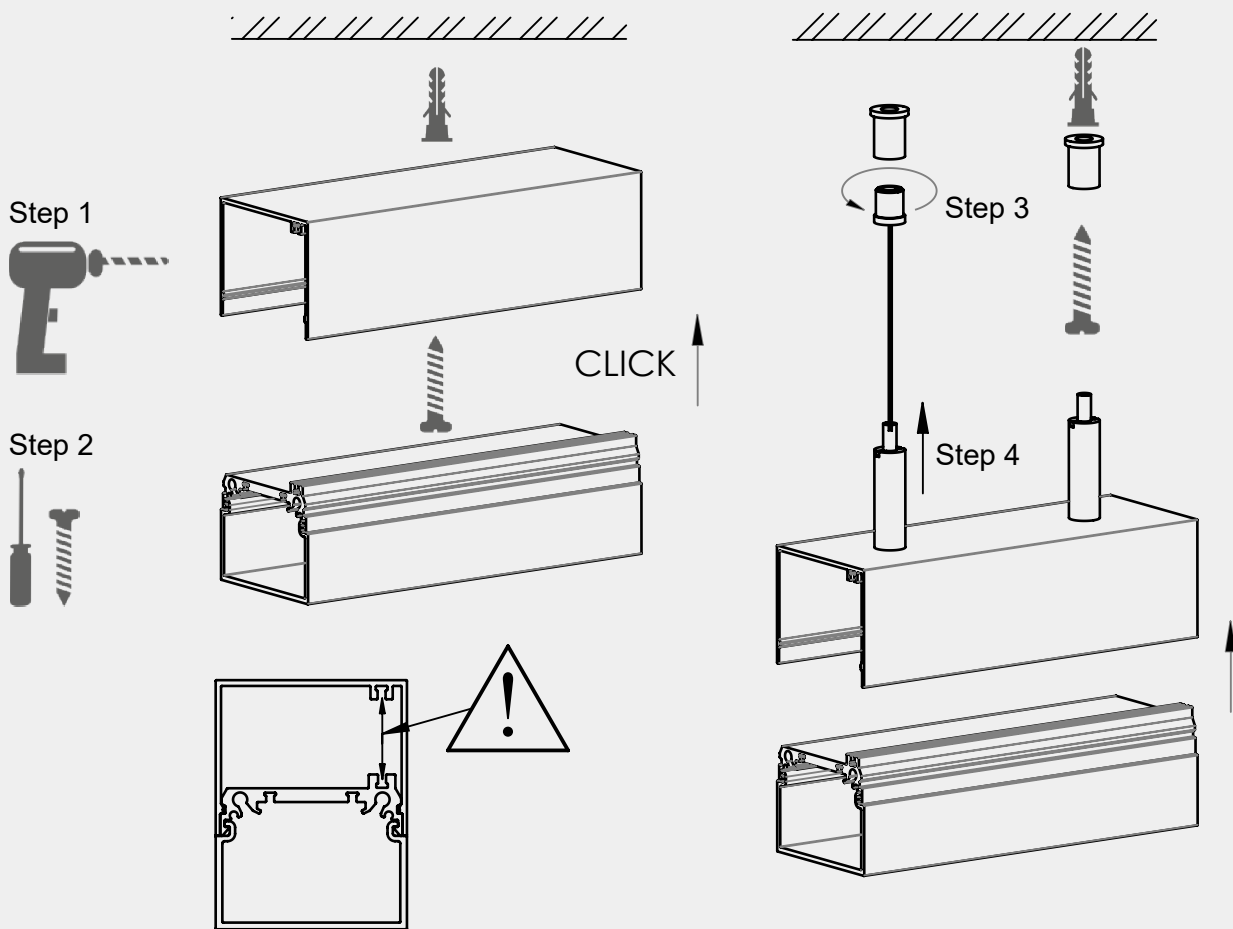
IP67 Option



Dimensionen



Montageanleitung



Alle metallischen Gehäuseteile müssen zwingend geerdet sein! Achtung: Bei Profillängen < 800mm ist die Position von der Einspeisung zwingend anzufragen

Reinigung und Pflege

Leuchte mit feuchtem, fusselfreiem Tuch reinigen. Nicht scheuern! Bei starker Verschmutzung kann eine schwache Seifenlauge verwendet werden (Mikrofasertuch mit Spülmittel). Keine Scheuermittel verwenden. Leuchte nicht trocken abreiben, da die entstehende statische Aufladung die Elektronik zerstören kann.

Warnhinweise

Die Montage und Inbetriebnahme darf nur von autorisiertem Fachpersonal durchgeführt werden (Elektroinstallateur). Die Leuchte dient ausschliesslich der Beleuchtung und ist entsprechend den Errichtungsbestimmungen zu installieren. Eine andere Nutzung oder ein anderer Einbau gilt als «nicht bestimmungsgemäss». Nichtbeachten der Montageanleitung kann zur Zerstörung der Leuchte führen. Bei Defekt zurück an Hersteller. Montageanleitung muss aufbewahrt werden. Technische Änderungen vorbehalten. Darf nicht auf feuchtem oder leitfähigem Untergrund montiert werden. Die Montage und Inbetriebnahme der Leuchte sowie jede Veränderung an der Leuchte darf nur von autorisierten Fachkräften (qualifizierter Elektriker) durchgeführt werden. Die nationalen Errichterbestimmungen sind zu beachten. Vor jeder Arbeit an der Leuchte ist diese vom Netz zu trennen. Hot Plug-in ist nicht möglich und kann zu Schäden an der Leuchte führen! Der Hersteller haftet nicht für Schäden, die aus fehlerhafter Montage, aus unsachgemäßem Betrieb oder unautorisierten Veränderungen an der Leuchte resultieren. Die Lichtquelle dieser Leuchte darf nur vom Hersteller oder einem von ihm beauftragten Servicetechniker oder einer vergleichbar qualifizierten Person ausgetauscht werden. Vorsicht, Gefahr eines elektrischen Schlags. Bei Fragen wenden sie sich an den Hersteller.



Leuchte spannungslos schalten.



Vorsicht, Gefahr eines elektrischen Schlags.



ENTSORGUNG

Die Verpackung muss dem DSD (Grüner Punkt) zugeführt werden. Entsorgen Sie die Verpackung sortenrein. Altgeräte dürfen nicht im Hausmüll entsorgt werden. Entsprechend den EU-Richtlinien ist das Gerät am Ende seiner Lebensdauer einer geordneten Entsorgung zuzuführen. Dabei werden im Gerät enthaltene Werkstoffe der Wiederverwertung zugeführt und die Belastung der Umwelt vermieden. Geben Sie das Altgerät an einer Sammelstelle für Elektroschrott oder einem Werkstoffhof ab. Wenden Sie sich für nähere Auskünfte an ihr örtliches Entsorgungsunternehmen oder ihre kommunale Verwaltung.



Die LED Platine(n) können nur durch smarterion als Hersteller ausgetauscht werden. Bitte versuchen Sie nicht die Bauteile selber zu tauschen, da dann die Garantie und CE-Konformität erlischt.



Das Netzteil kann nur durch smarterion als Hersteller ausgetauscht werden. Bitte versuchen Sie nicht die Bauteile selber zu tauschen, da dann die Garantie und CE-Konformität erlischt.

IP20

Schutz gegen Eindringen von festen Fremdkörpern über 12,5 mm Ø.



Leuchten der Schutzklasse I mit Schutzleiteranschluss. Das Leuchtengehäuse muss zwingend geerdet sein!