



## FICHE PRODUIT

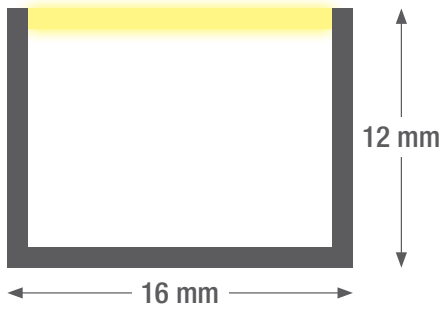
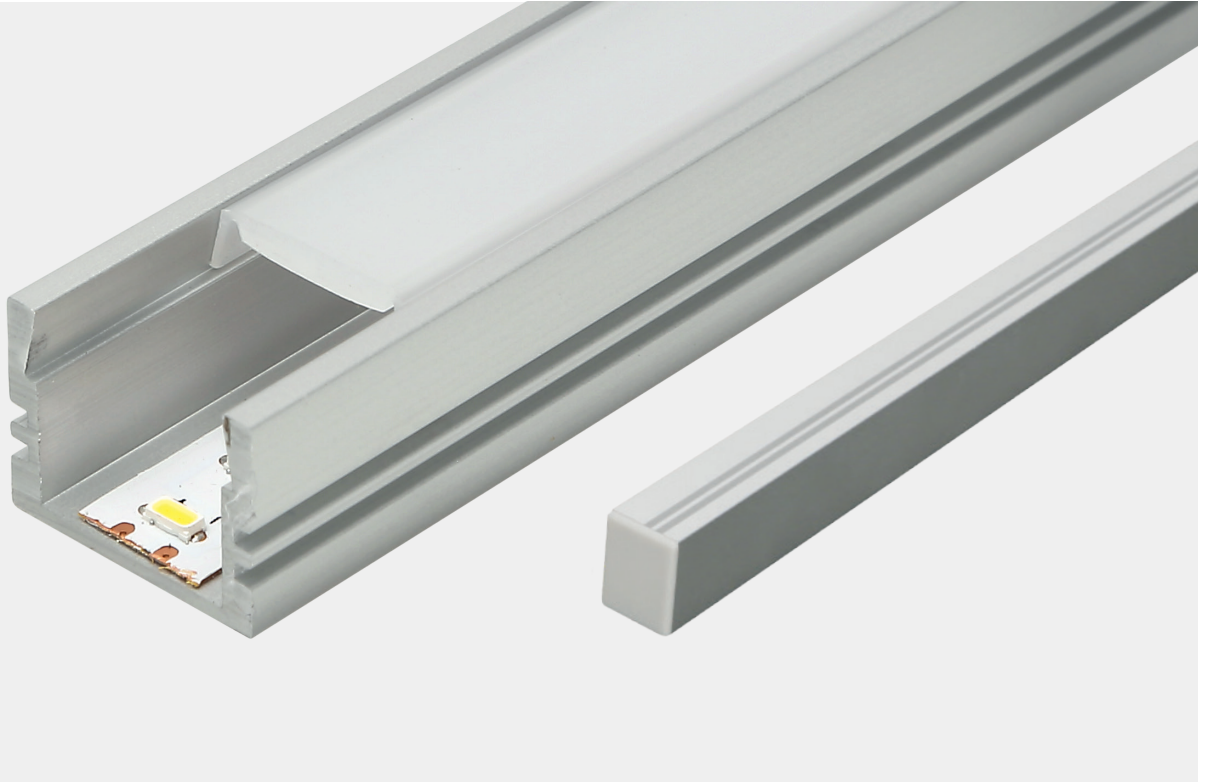
# smartLED 1216

Ligne lumineuse LED élégante et de haute qualité en aluminium anodisé qui satisfait aux exigences les plus élevées. En raison de la longueur variable, le luminaire peut être utilisé comme luminaire individuel ou comme bande lumineuse, garantissant ainsi un éclairage homogène à 100 % sur toute la longueur.

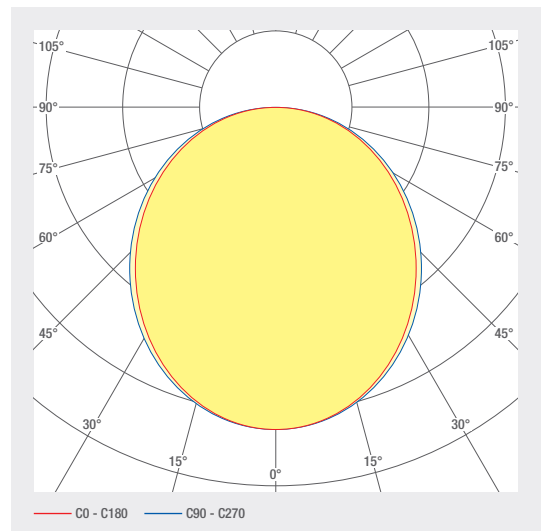
- Canal en aluminium anodisé
- Sortie de câble définissable
- cache en PMMA opale pour un éclairage absolument homogène
- Capuchons en plastique ABS
- Durée de vie L80B10 > 50 000 h
- Températures de couleur : 2700 K / 3000 K / 4000 K / 6500 K / TW / RGB(W)
- Placer les dispositifs de contrôle à l'extérieur
- Câble de raccordement sans halogène
- En option : Revêtement par poudre RAL ou NCS
- Dimensions compactes







SYSTÈMES À LED

# 1.100 smartLED 1216



Longueur du profilé jusqu'à 5 m en une pièce,  
supérieure à 5 m en plusieurs pièces



NO. D'ARTICLE	DÉSIGNATION	PROPRIÉTÉS									
1001374	smartLED 1216	24 V DC INPUT	25.8 W/M	DIFFUSED BEAM	RGB	120 LED/M					
1001482	smartLED 1216	24 V DC INPUT	19.2 W/M	DIFFUSED BEAM	RGBW 4000 K	98 LED/M					
1001390	smartLED 1216	24 V DC INPUT	19.2 W/M	DIFFUSED BEAM	RGBW 6000 K	98 LED/M					
1001426	smartLED 1216	24 V DC INPUT	19.2 W/M	DIFFUSED BEAM	RGBWW 3000 K	98 LED/M					
1002843	smartLED 1216	24 V DC INPUT	12 W/M	DIFFUSED BEAM	2700 K CRI>80	133 LED/M	903 LM/M		SDCM3		
1002840	smartLED 1216	24 V DC INPUT	22 W/M	DIFFUSED BEAM	2700 K CRI>80	133 LED/M	1710 LM/M		SDCM3		
1002841	smartLED 1216	24 V DC INPUT	22 W/M	DIFFUSED BEAM	3000 K CRI>80	133 LED/M	1772 LM/M		SDCM3		
1002844	smartLED 1216	24 V DC INPUT	12 W/M	DIFFUSED BEAM	3000 K CRI>80	133 LED/M	936 LM/M		SDCM3		
1002842	smartLED 1216	24 V DC INPUT	22 W/M	DIFFUSED BEAM	4000 K CRI>80	133 LED/M	1883 LM/M		SDCM3		
1002845	smartLED 1216	24 V DC INPUT	12 W/M	DIFFUSED BEAM	4000 K CRI>80	133 LED/M	994 LM/M		SDCM3		
1000241	smartLED 1216	24 V DC INPUT	22 W/M	DIFFUSED BEAM	2700 K CRI>90	133 LED/M	1474 LM/M		SDCM3		
1000225	smartLED 1216	24 V DC INPUT	12 W/M	DIFFUSED BEAM	2700 K CRI>90	133 LED/M	779 LM/M		SDCM3		
1000242	smartLED 1216	24 V DC INPUT	22 W/M	DIFFUSED BEAM	3000 K CRI>90	133 LED/M	1511 LM/M		SDCM3		
1000239	smartLED 1216	24 V DC INPUT	12 W/M	DIFFUSED BEAM	3000 K CRI>90	133 LED/M	799 LM/M		SDCM3		
1000240	smartLED 1216	24 V DC INPUT	12 W/M	DIFFUSED BEAM	4000 K CRI>90	133 LED/M	836 LM/M		SDCM3		
1000243	smartLED 1216	24 V DC INPUT	22 W/M	DIFFUSED BEAM	4000 K CRI>90	133 LED/M	1582 LM/M		SDCM3		

## Planification de l'éclairage

# RELUX®

cliquez sur l'icône Relux pour accéder directement à nos données de conception d'éclairage.

Accessoires



No. d'article  
2002070



No. d'article  
2002060

NO. D'ARTICLE

DÉSIGNATION

2002070	Attache de montage horizontale pour smartLED 1216
2002060	Attache de montage pour profilé 90° pour smartLED 1216
2002095	Peinture de protection IP65
2002090	Revêtement transparent, IP67
1002358	Revêtement opale, IP68

Caractéristiques techniques

Température de stockage	-25 ... +50 °C
Temp. max. de surface	75 °C
Niveau de résistance aux chocs	IK03
Indice de protection (IP)	IP20
Température ambiante ta	-20 ... +45 °C
Durée de vie L80B10 (h) @ ta = 25°C	50000 h

1 Cuisine au rez-de-chaussée 8

5 smartLED 1919 45° / 11W/m / 2700K / IP20 9

4 Art. Nr. : 1000881 6 24V ~ 2

3 Länge: 2800 mm 10 smaterion ag, Zeughausstrasse 10, 8887 Mels

Länge tot: 11000 mm 1/2

11 209583-01010100

- 1 Poste, p. ex. cuisine
- 2 Numérotation p. les profilés en plusieurs parties
- 3 Longueur du profil
- 4 Numéro d'article
- 5 Type de profil, p. ex. smartLED 1216
- 6 Voltage, p. ex. 24 V
- 7 Puissance, p. ex. 23W/m
- 8 Température de couleur, p. ex. 3000K
- 9 Protection IP, p. ex. IP20
- 10 Adresse du fabricant
- 11 Code QR avec ID d'identification unique

## Raccordement électrique



1: V+  
2: V-



1: V+  
2: WW(-)  
3: CW(-)

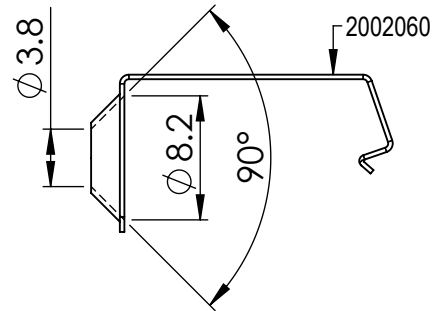
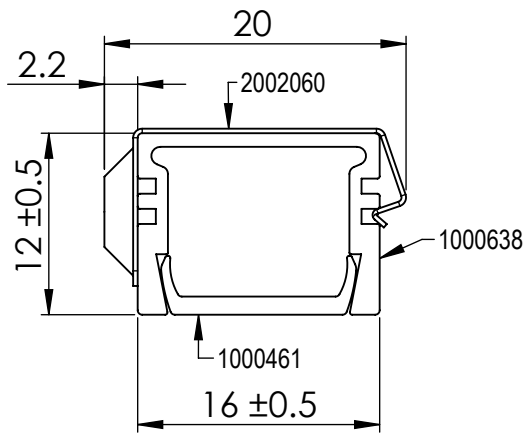
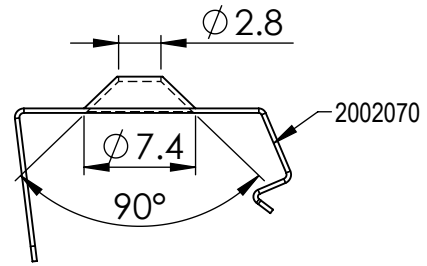
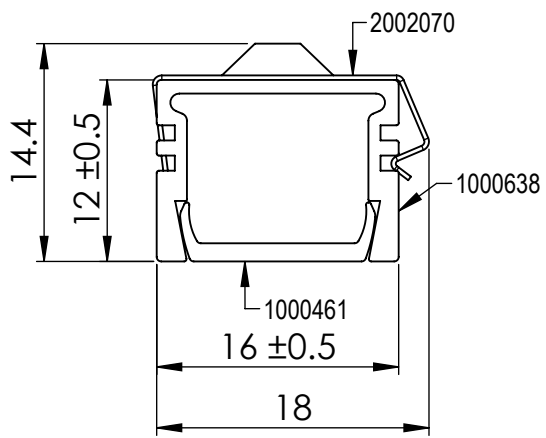


1: V+ 3: G(-)  
2: B(-) 4: R(-)



1: V+ 4: R(-)  
2: B(-) 5: W(-)  
3: G(-)

Dimensions

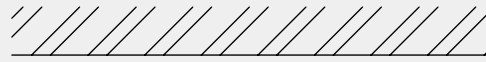


## Instructions de montage

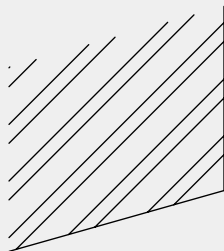
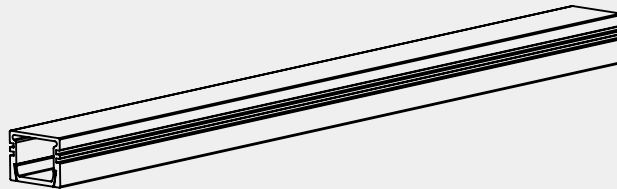
Step 1



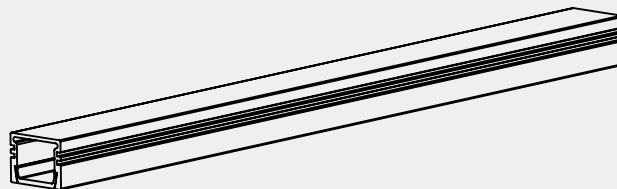
Step 2



CLICK



CLICK



## Nettoyage et entretien

Nettoyer le luminaire avec un chiffon humide et non pelucheux. Ne pas frotter ! En cas de forte salissure, une solution d'eau faiblement savonneuse peut être utilisée (chiffon en microfibre avec liquide vaisselle). Ne pas utiliser de nettoyeurs abrasifs. Ne pas sécher le luminaire en frottant car la charge statique qui en résulte peut détruire l'électronique.

## Avertissements

L'installation et la mise en service ne doivent être effectuées que par du personnel spécialisé autorisé (électricien). Le luminaire est destiné exclusivement à l'éclairage et doit être installé conformément aux directives d'installation. Toute autre utilisation ou installation est considérée comme « non conforme à l'usage prévu ». Le non-respect des instructions d'installation peut entraîner la destruction du luminaire. En cas de défaut, retourner le luminaire au fabricant. Conserver les instructions de montage. Sous réserve de modifications techniques. Ne pas monter sur des surfaces humides ou conductrices. L'installation et la mise en service du luminaire ainsi que toute modification du luminaire ne doivent être effectuées que par des spécialistes autorisés (électriciens qualifiés). Les réglementations nationales en matière d'installation doivent être respectées. Toujours débrancher le luminaire du secteur avant d'effectuer des travaux de réparation. Ne jamais raccorder le luminaire sous tension, cela peut entraîner des dommages irréparables sur le luminaire! Le fabricant n'est pas responsable des dommages résultant d'une installation incorrecte, d'une mauvaise utilisation ou de modifications non autorisées du luminaire. La source lumineuse de ce luminaire ne doit être remplacée que par le fabricant ou un technicien de service désigné par le fabricant ou une personne ayant une qualification comparable désignée par le fabricant. Attention, risque de choc électrique. Si vous avez des questions, veuillez contacter le fabricant.



Mettez le luminaire hors tension.



Attention, risque de choc électrique.



### ELIMINATION

L'emballage doit être envoyé à DSD (Point vert). Éliminez les emballages en fonction de leur type. Les appareils usagés ne doivent pas être jetés dans les ordures ménagères. Conformément aux directives européennes, l'appareil doit être correctement mis au rebut à la fin de sa durée de vie. Les matériaux contenus dans l'appareil sont alors recyclés et la pollution de l'environnement est évitée. Déposez l'appareil usagé dans un point de collecte pour déchets électroniques ou dans une déchetterie en vue du recyclage. Pour plus d'informations, contactez votre entreprise locale d'élimination des déchets ou l'administration municipale.



La ou les platines LED ne peuvent être remplacées que par smarterien en tant que fabricant. N'essayez pas de remplacer vous-même les composants, car cela annulerait la garantie et la conformité CE.



Afin d'éviter les risques, seuls les convertisseurs LED approuvés par nous peuvent être utilisés, sans quoi toutes les réclamations de garantie deviennent nulles. Des exceptions peuvent être accordées par le fabricant.

Convertisseurs LED autorisés:

- Osram, Element
- Meanwell, HLG, LPF
- Tridonic LC

## IP20

Protection contre la pénétration de corps étrangers solides de plus de 12,5 mm de Ø.



Luminaires de la classe de protection III pour le fonctionnement sur très basse tension de sécurité (SELV)