



FICHE PRODUIT

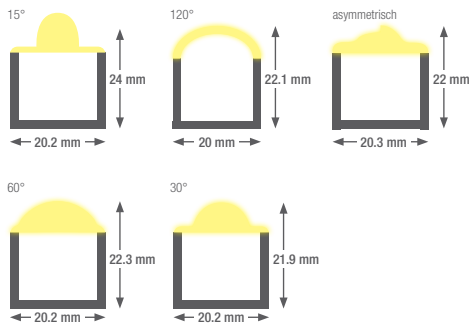
smartLED 1816

Ligne de lumière LED élégante et de haute qualité en aluminium anodisé qui satisfait aux exigences les plus élevées. Grâce à la longueur variable, elle peut être utilisée aussi bien comme luminaire individuel que comme bande lumineuse, garantissant un éclairage homogène à 100 % sur toute la ligne.

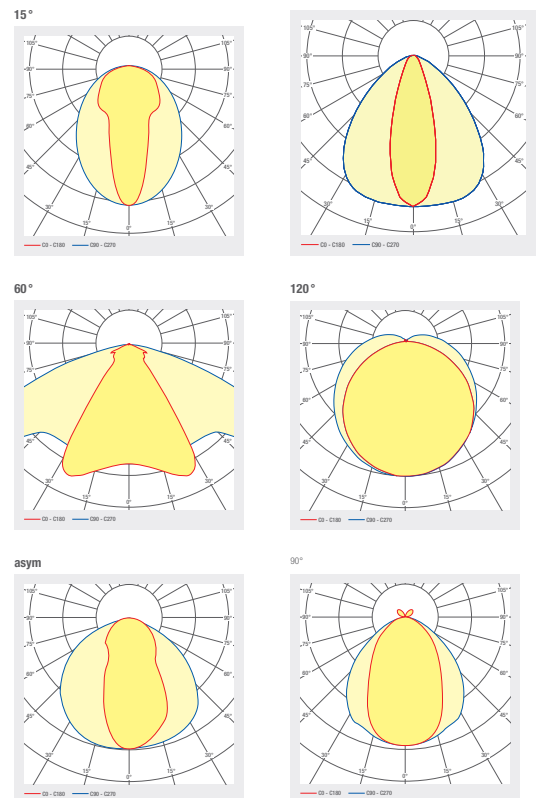
- Canal en aluminium anodisé
- Sortie de câble définissable
- cache en PMMA opale pour un éclairage absolument homogène
- Capuchons sans vis en aluminium, couleurs de profilé peintes
- Optique 15° / 30° / 60° / 90° / 120° ou asymétrique disponible
- Durée de vie L80B10 > 50 000 h
- Températures de couleur : 2700 K / 3000 K / 4000 K / 6500 K / TW / RGB(W)
- Placer les dispositifs de contrôle à l'extérieur
- Câble de raccordement sans halogène
- En option : Revêtement par poudre RAL ou NCS
- Possibilité de faire passer les câbles dans le profilé

SYSTÈMES À LED

1.120 smartLED 1816



Longueur du profilé jusqu'à 5 m en une pièce,
supérieure à 5 m en plusieurs pièces



NO. D'ARTICLE	DÉSIGNATION	PROPRIÉTÉS					
1003716	smartLED 1816	24 V DC INPUT	25.8 W/M	RGB	120 LED/M		
1003719	smartLED 1816	24 V DC INPUT	19.2 W/M	RGBNW 4000 K	98 LED/M		
1003717	smartLED 1816	24 V DC INPUT	19.2 W/M	RGBW 6000 K	98 LED/M		
1003718	smartLED 1816	24 V DC INPUT	19.2 W/M	RGBWW 3000 K	98 LED/M		
1003723	smartLED 1816	24 V DC INPUT	12 W/M	2700 K CRI>80	133 LED/M	1615 LM/M	D A T G SDCM3
1003709	smartLED 1816	24 V DC INPUT	22 W/M	2700 K CRI>80	133 LED/M	3056 LM/M	D A T G SDCM3
1003724	smartLED 1816	24 V DC INPUT	12 W/M	3000 K CRI>80	133 LED/M	1674 LM/M	D A T G SDCM3
1003721	smartLED 1816	24 V DC INPUT	22 W/M	3000 K CRI>80	133 LED/M	3167 LM/M	D A T G SDCM3
1003722	smartLED 1816	24 V DC INPUT	22 W/M	4000 K CRI>80	133 LED/M	3365 LM/M	D A T G SDCM3
1003725	smartLED 1816	24 V DC INPUT	12 W/M	4000 K CRI>80	133 LED/M	1778 LM/M	D A T G SDCM3
1003707	smartLED 1816	24 V DC INPUT	12 W/M	2700 K CRI>90	133 LED/M	1392 LM/M	E A T G SDCM3
1003711	smartLED 1816	24 V DC INPUT	22 W/M	2700 K CRI>90	133 LED/M	2635 LM/M	E A T G SDCM3
1003712	smartLED 1816	24 V DC INPUT	22 W/M	3000 K CRI>90	133 LED/M	2702 LM/M	E A T G SDCM3
1003708	smartLED 1816	24 V DC INPUT	12 W/M	3000 K CRI>90	133 LED/M	1428 LM/M	E A T G SDCM3
1003710	smartLED 1816	24 V DC INPUT	12 W/M	4000 K CRI>90	133 LED/M	1495 LM/M	E A T G SDCM3
1003715	smartLED 1816	24 V DC INPUT	22 W/M	4000 K CRI>90	133 LED/M	2829 LM/M	E A T G SDCM3

Planification de l'éclairage

RELUX®

cliquez sur l'icône Relux pour accéder directement à nos données de conception d'éclairage.

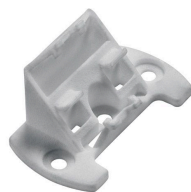
Accessoires



No. d'article
28001319



No. d'article
28003104




No. d'article
28003107

NO. D'ARTICLE	DÉSIGNATION
28001319	Attache de montage pour profilé 1816 horizontal, réglable de -60° à +60°, en acier
28003104	Support de montage pour le profil 1816 horizontal (0°), plastique blanc
28003106	Support de montage pour le profil 1816 horizontal (30°), plastique blanc
28003107	Support de montage pour le profil 1816 horizontal (45°), plastique blanc
28003108	Support de montage pour le profil 1816 horizontal (60°), plastique blanc
2002095	Peinture de protection IP65
2002094	Revêtement transparent, IP67

Caractéristiques techniques

Température de stockage	-25 ... +50 °C
Temp. max. de surface	75 °C
Niveau de résistance aux chocs	IK03
Indice de protection (IP)	IP20
Température ambiante ta	-20 ... +45 °C
Tension d'entrée	24 V DC
Durée de vie L80B10 (h) @ ta = 25°C	50000 h

1 Cuisine au rez-de-chaussée 8
5 smartLED 1919 45° / 11W/m / 2700K / IP20 9
4 Art. Nr. : 1000881 6 24V 2
3 Länge: 2800 mm 10  209583-01010100
11 Länge tot: 11000 mm 7 1/2 smaterion ag, Zeughausstrasse 10, 8887 Mels

- 1 Poste, p. ex. cuisine
- 2 Numérotation p. les profilés en plusieurs parties
- 3 Longueur du profil
- 4 Numéro d'article
- 5 Type de profil, p. ex. smartLED 1216
- 6 Voltage, p. ex. 24 V
- 7 Puissance, p. ex. 23W/m
- 8 Température de couleur, p. ex. 3000K
- 9 Protection IP, p. ex. IP20
- 10 Adresse du fabricant
- 11 Code QR avec ID d'identification unique

Raccordement électrique



1: V+
2: V-



1: V+
2: WW(-)
3: CW(-)

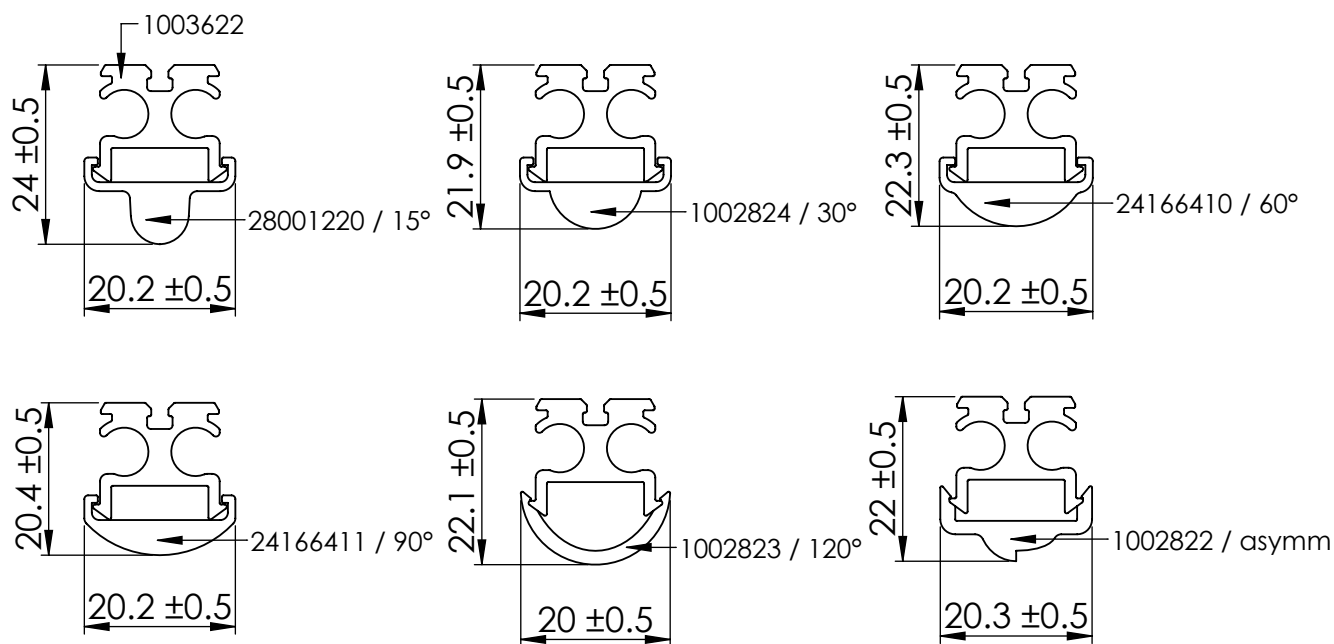


1: V+ 3: G(-)
2: B(-) 4: R(-)



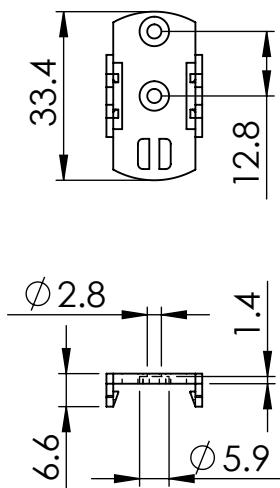
1: V+ 4: R(-)
2: B(-) 5: W(-)
3: G(-)

Dimensions

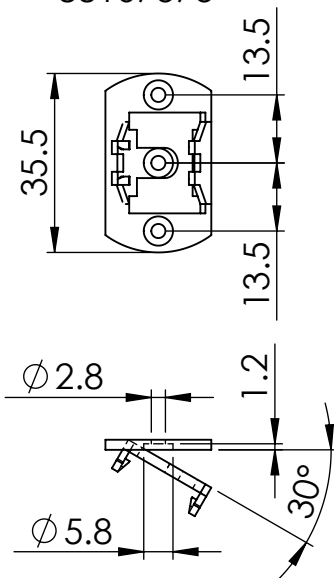


Dimensions

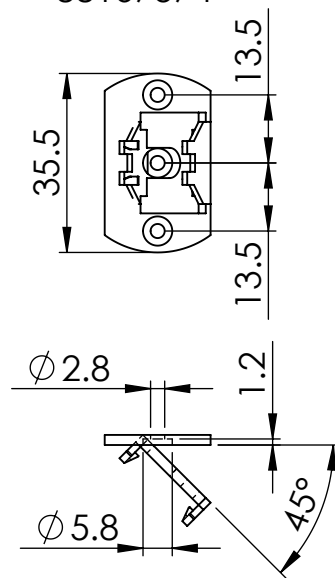
88166859



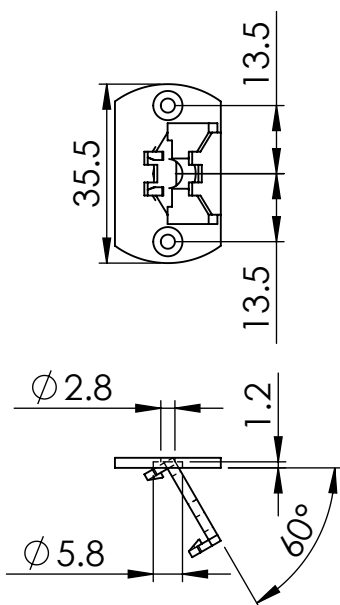
88167373



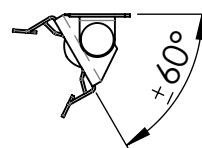
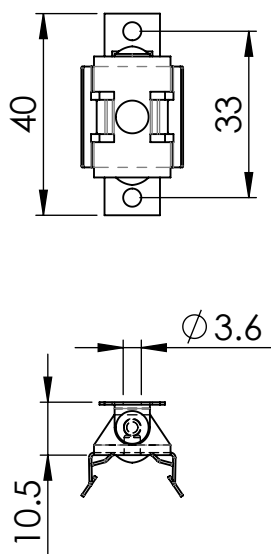
88167374



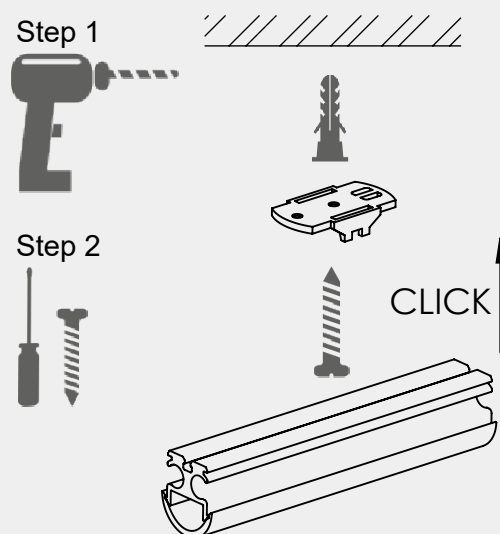
88167375



28001319



Instructions de montage



Nettoyage et entretien

Nettoyer le luminaire avec un chiffon humide et non pelucheux. Ne pas frotter ! En cas de forte salissure, une solution d'eau faiblement savonneuse peut être utilisée (chiffon en microfibre avec liquide vaisselle). Ne pas utiliser de nettoyeurs abrasifs. Ne pas sécher le luminaire en frottant car la charge statique qui en résulte peut détruire l'électronique.

Avertissements

L'installation et la mise en service ne doivent être effectuées que par du personnel spécialisé autorisé (électricien). Le luminaire est destiné exclusivement à l'éclairage et doit être installé conformément aux directives d'installation. Toute autre utilisation ou installation est considérée comme « non conforme à l'usage prévu ». Le non-respect des instructions d'installation peut entraîner la destruction du luminaire. En cas de défaut, retourner le luminaire au fabricant. Conserver les instructions de montage. Sous réserve de modifications techniques. Ne pas monter sur des surfaces humides ou conductrices. L'installation et la mise en service du luminaire ainsi que toute modification du luminaire ne doivent être effectuées que par des spécialistes autorisés (électriciens qualifiés). Les réglementations nationales en matière d'installation doivent être respectées. Toujours débrancher le luminaire du secteur avant d'effectuer des travaux de réparation. Ne jamais raccorder le luminaire sous tension, cela peut entraîner des dommages irréparables sur le luminaire! Le fabricant n'est pas responsable des dommages résultant d'une installation incorrecte, d'une mauvaise utilisation ou de modifications non autorisées du luminaire. La source lumineuse de ce luminaire ne doit être remplacée que par le fabricant ou un technicien de service désigné par le fabricant ou une personne ayant une qualification comparable désignée par le fabricant. Attention, risque de choc électrique. Si vous avez des questions, veuillez contacter le fabricant.



Mettez le luminaire hors tension.



Attention, risque de choc électrique.



ELIMINATION

L'emballage doit être envoyé à DSD (Point vert). Éliminez les emballages en fonction de leur type. Les appareils usagés ne doivent pas être jetés dans les ordures ménagères. Conformément aux directives européennes, l'appareil doit être correctement mis au rebut à la fin de sa durée de vie. Les matériaux contenus dans l'appareil sont alors recyclés et la pollution de l'environnement est évitée. Déposez l'appareil usagé dans un point de collecte pour déchets électroniques ou dans une déchetterie en vue du recyclage. Pour plus d'informations, contactez votre entreprise locale d'élimination des déchets ou l'administration municipale.



La ou les platines LED ne peuvent être remplacées que par smarterion en tant que fabricant. N'essayez pas de remplacer vous-même les composants, car cela annulerait la garantie et la conformité CE.



Afin d'éviter les risques, seuls les convertisseurs LED approuvés par nous peuvent être utilisés, sans quoi toutes les réclamations de garantie deviennent nulles. Des exceptions peuvent être accordées par le fabricant.

Convertisseurs LED autorisés :

- Osram, Element
- Meanwell, HLG, LPF
- Tridonic LC

IP20

Protection contre la pénétration de corps étrangers solides de plus de 12,5 mm de Ø.



Luminaires de la classe de protection III pour le fonctionnement sur très basse tension de sécurité (SELV)