

FICHE PRODUIT

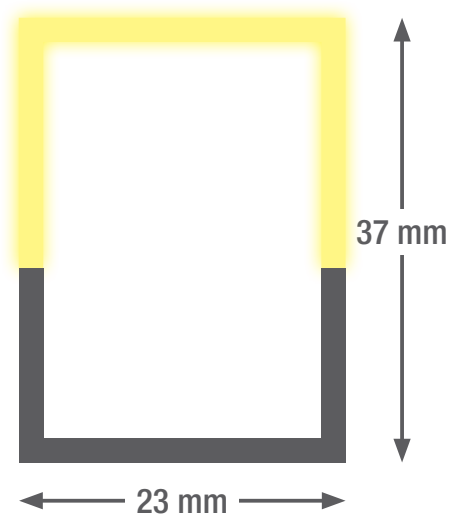
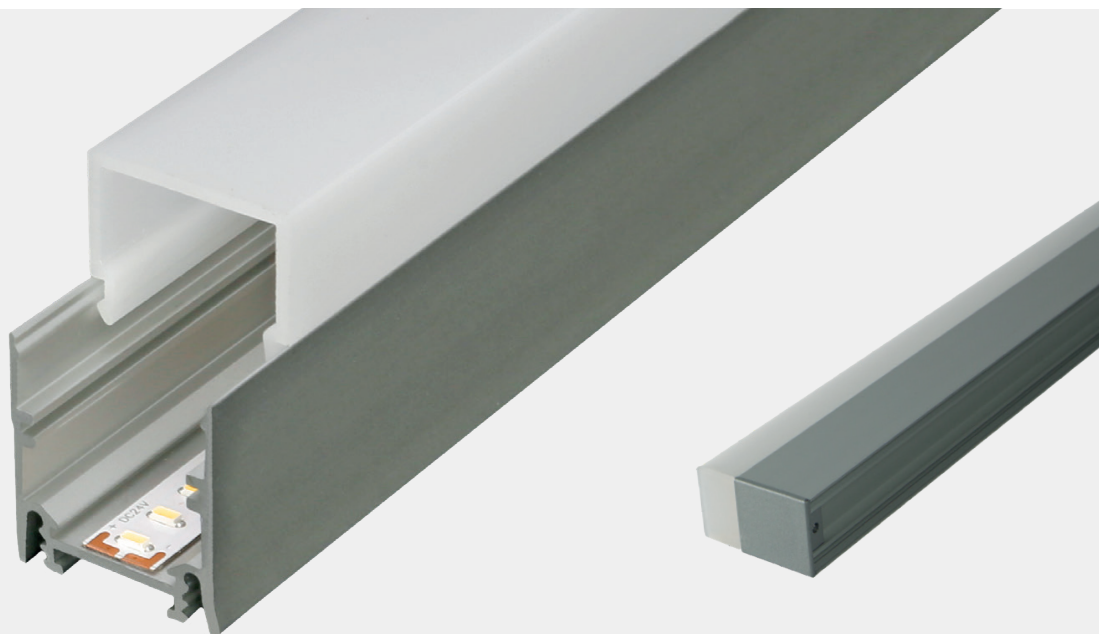
smartLED U3722

Ligne de lumière LED élégante et de haute qualité en aluminium anodisé, satisfaisant aux exigences les plus élevées. Grâce à la longueur variable, le luminaire peut être utilisé comme luminaire individuel ou comme bande lumineuse, garantissant ainsi un éclairage homogène sur toute la longueur. Les attaches de fixation ne sont pas visibles et sont réglables en hauteur afin de compenser les irrégularités du plafond.

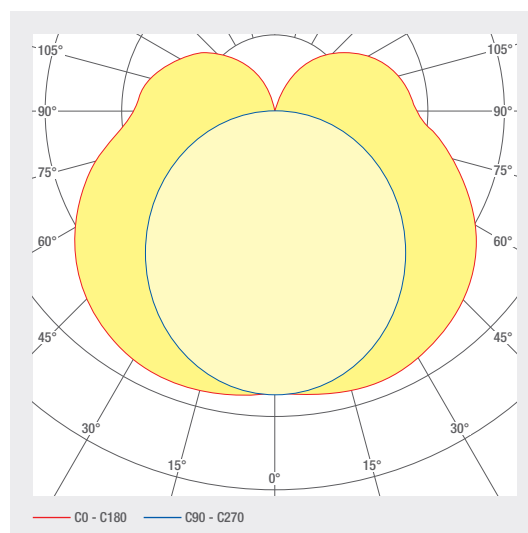
- Canal en aluminium anodisé
- Sortie de câble définissable
- Couvercle en PC opale pour un éclairage parfaitement homogène
- Capuchons sans vis en aluminium, couleurs de profilé peintes
- Durée de vie L80B10 > 50 000 h
- Températures de couleur : 2700 K / 3000 K / 4000 K / 6500 K / TW / RGB(W)
- Placer les dispositifs de contrôle à l'extérieur
- Câble de raccordement sans halogène
- En option : Revêtement par poudre RAL ou NCS
- Supports de montage dissimulés

SYSTÈMES À LED

1.180 smartLED U3722



Longueur du profilé jusqu'à 5 m en une pièce,
supérieure à 5 m en plusieurs pièces



NO. D'ARTICLE	DÉSIGNATION	PROPRIÉTÉS									
1001558	smartLED U3722	24 V DC INPUT	25.8 W/M	DIFFUSED BEAM	RGB	120 LED/M					
1001560	smartLED U3722	24 V DC INPUT	19.2 W/M	DIFFUSED BEAM	RGBNW 4000 K	98 LED/M					
1001559	smartLED U3722	24 V DC INPUT	19.2 W/M	DIFFUSED BEAM	RGBW 6000 K	98 LED/M					
1001561	smartLED U3722	24 V DC INPUT	19.2 W/M	DIFFUSED BEAM	RGBWW 3000 K	98 LED/M					
1002922	smartLED U3722	24 V DC INPUT	12 W/M	DIFFUSED BEAM	2700 K CRI>80	133 LED/M	1153 LM/M		SDCM3		
1002865	smartLED U3722	24 V DC INPUT	22 W/M	DIFFUSED BEAM	2700 K CRI>80	133 LED/M	2183 LM/M		SDCM3		
1002866	smartLED U3722	24 V DC INPUT	22 W/M	DIFFUSED BEAM	3000 K CRI>80	133 LED/M	2262 LM/M		SDCM3		
1002923	smartLED U3722	24 V DC INPUT	12 W/M	DIFFUSED BEAM	3000 K CRI>80	133 LED/M	1195 LM/M		SDCM3		
1002867	smartLED U3722	24 V DC INPUT	22 W/M	DIFFUSED BEAM	4000 K CRI>80	133 LED/M	2404 LM/M		SDCM3		
1002924	smartLED U3722	24 V DC INPUT	12 W/M	DIFFUSED BEAM	4000 K CRI>80	133 LED/M	1270 LM/M		SDCM3		
1004624	smartLED U3722	24 V DC INPUT	18 W/M	DIFFUSED BEAM	2700 - 6500 K CRI>80	120 LED/M	1380 LM/M		SDCM3		
1001557	smartLED U3722	24 V DC INPUT	12 W/M	DIFFUSED BEAM	2700 K CRI>90	133 LED/M	994 LM/M		SDCM3		
1001553	smartLED U3722	24 V DC INPUT	22 W/M	DIFFUSED BEAM	2700 K CRI>90	133 LED/M	1882 LM/M		SDCM3		
1001556	smartLED U3722	24 V DC INPUT	12 W/M	DIFFUSED BEAM	3000 K CRI>90	133 LED/M	1020 LM/M		SDCM3		
1001552	smartLED U3722	24 V DC INPUT	22 W/M	DIFFUSED BEAM	3000 K CRI>90	133 LED/M	1930 LM/M		SDCM3		
1001555	smartLED U3722	24 V DC INPUT	12 W/M	DIFFUSED BEAM	4000 K CRI>90	133 LED/M	1068 LM/M		SDCM3		
1001551	smartLED U3722	24 V DC INPUT	22 W/M	DIFFUSED BEAM	4000 K CRI>90	133 LED/M	2020 LM/M		SDCM3		

Planification de l'éclairage

RELUX®

cliquez sur l'icône Relux pour accéder directement à nos données de conception d'éclairage.

Accessoires



No. d'article
1001276



No. d'article
1005296



No. d'article
1005713



No. d'article
1005874



No. d'article
1006313



No. d'article
1006314


NO. D'ARTICLE




DÉSIGNATION

1001276	Attache de montage
2002095	Peinture de protection IP65
2002091	Revêtement transparent, IP67
1005296	smartCONN Connecteur
1005713	smartCONN Connecteur de raccordement flexible 90
1005874	smartCONN Câblage traversant à conducteur plat
1006313	smartCONN Connecteur linéaire
1006314	smartCONN Connecteur d'angle 90°

Caractéristiques techniques

Température de stockage	-25 ... +50 °C
Temp. max. de surface	65 °C
Niveau de résistance aux chocs	IK03
Indice de protection (IP)	IP20
Température ambiante ta	-20 ... +45 °C
Durée de vie L80B10 (h) @ ta = 25°C	50000 h

1 Cuisine au rez-de-chaussée 8 9
5 smartLED 1919 45° / 11W/m / 2700K / IP20 6 24V 2
4 Art. Nr. : 1000881 3 Länge: 2800 mm 10 smaterion ag, Zeughausstrasse 10, 8887 Mels
11  209583-01010100
7 Länge tot: 11000 mm 1/2

- 1 Poste, p. ex. cuisine
- 2 Numérotation p. les profilés en plusieurs parties
- 3 Longueur du profil
- 4 Numéro d'article
- 5 Type de profil, p. ex. smartLED 1216
- 6 Voltage, p. ex. 24 V
- 7 Puissance, p. ex. 23W/m
- 8 Température de couleur, p. ex. 3000K
- 9 Protection IP, p. ex. IP20
- 10 Adresse du fabricant
- 11 Code QR avec ID d'identification unique

Raccordement électrique



1: V+
2: V-



1: V+
2: WW(-)
3: CW(-)

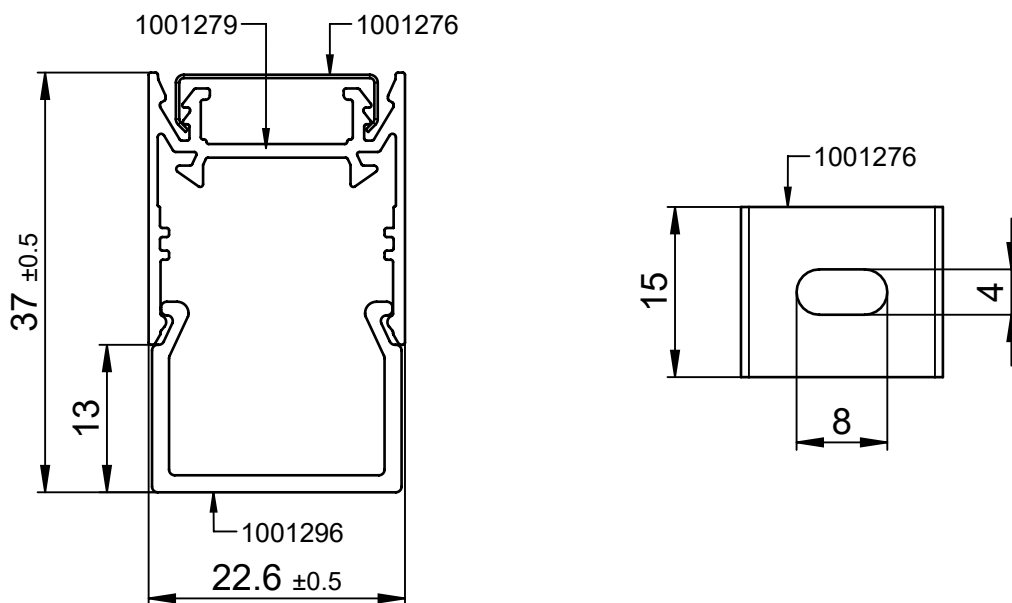


1: V+ 3: G(-)
2: B(-) 4: R(-)

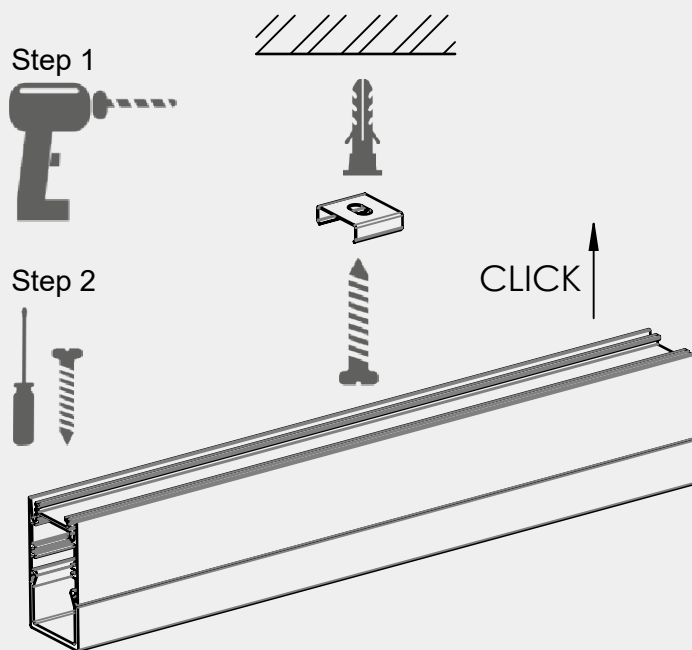


1: V+ 4: R(-)
2: B(-) 5: W(-)
3: G(-)

Dimensions



Instructions de montage



Nettoyage et entretien

Nettoyer le luminaire avec un chiffon humide et non pelucheux. Ne pas frotter ! En cas de forte salissure, une solution d'eau faiblement savonneuse peut être utilisée (chiffon en microfibre avec liquide vaisselle). Ne pas utiliser de nettoyeurs abrasifs. Ne pas sécher le luminaire en frottant car la charge statique qui en résulte peut détruire l'électronique.

Avertissements

L'installation et la mise en service ne doivent être effectuées que par du personnel spécialisé autorisé (électricien). Le luminaire est destiné exclusivement à l'éclairage et doit être installé conformément aux directives d'installation. Toute autre utilisation ou installation est considérée comme « non conforme à l'usage prévu ». Le non-respect des instructions d'installation peut entraîner la destruction du luminaire. En cas de défaut, retourner le luminaire au fabricant. Conserver les instructions de montage. Sous réserve de modifications techniques. Ne pas monter sur des surfaces humides ou conductrices. L'installation et la mise en service du luminaire ainsi que toute modification du luminaire ne doivent être effectuées que par des spécialistes autorisés (électriciens qualifiés). Les réglementations nationales en matière d'installation doivent être respectées. Toujours débrancher le luminaire du secteur avant d'effectuer des travaux de réparation. Ne jamais raccorder le luminaire sous tension, cela peut entraîner des dommages irréparables sur le luminaire! Le fabricant n'est pas responsable des dommages résultant d'une installation incorrecte, d'une mauvaise utilisation ou de modifications non autorisées du luminaire. La source lumineuse de ce luminaire ne doit être remplacée que par le fabricant ou un technicien de service désigné par le fabricant ou une personne ayant une qualification comparable désignée par le fabricant. Attention, risque de choc électrique. Si vous avez des questions, veuillez contacter le fabricant.



Mettez le luminaire hors tension.



Attention, risque de choc électrique.



ELIMINATION

L'emballage doit être envoyé à DSD (Point vert). Éliminez les emballages en fonction de leur type. Les appareils usagés ne doivent pas être jetés dans les ordures ménagères. Conformément aux directives européennes, l'appareil doit être correctement mis au rebut à la fin de sa durée de vie. Les matériaux contenus dans l'appareil sont alors recyclés et la pollution de l'environnement est évitée. Déposez l'appareil usagé dans un point de collecte pour déchets électroniques ou dans une déchetterie en vue du recyclage. Pour plus d'informations, contactez votre entreprise locale d'élimination des déchets ou l'administration municipale.



La ou les platines LED ne peuvent être remplacées que par smarterion en tant que fabricant. N'essayez pas de remplacer vous-même les composants, car cela annulerait la garantie et la conformité CE.



Afin d'éviter les risques, seuls les convertisseurs LED approuvés par nous peuvent être utilisés, sans quoi toutes les réclamations de garantie deviennent nulles. Des exceptions peuvent être accordées par le fabricant.

Convertisseurs LED autorisés :

- Osram, Element
- Meanwell, HLG, LPF
- Tridonic LC

IP20

Protection contre la pénétration de corps étrangers solides de plus de 12,5 mm de Ø.



Luminaires de la classe de protection III pour le fonctionnement sur très basse tension de sécurité (SELV)