

FICHE PRODUIT

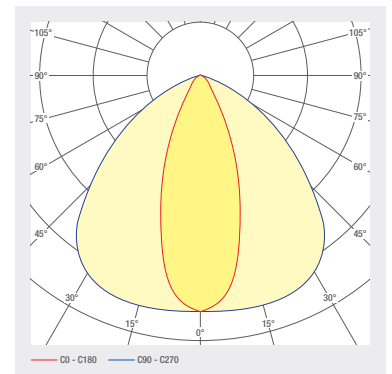
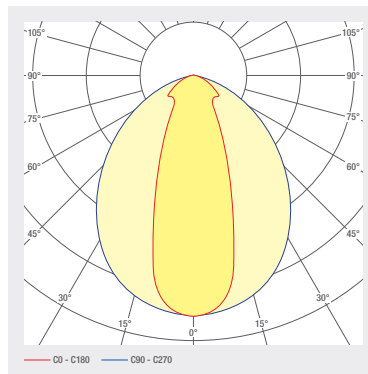
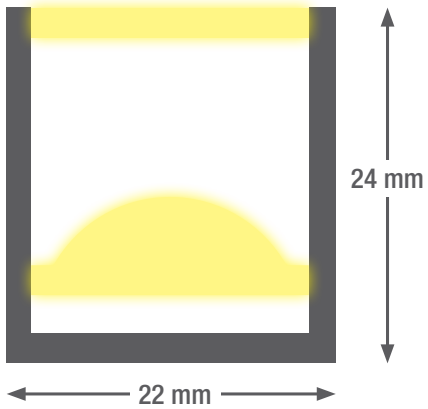
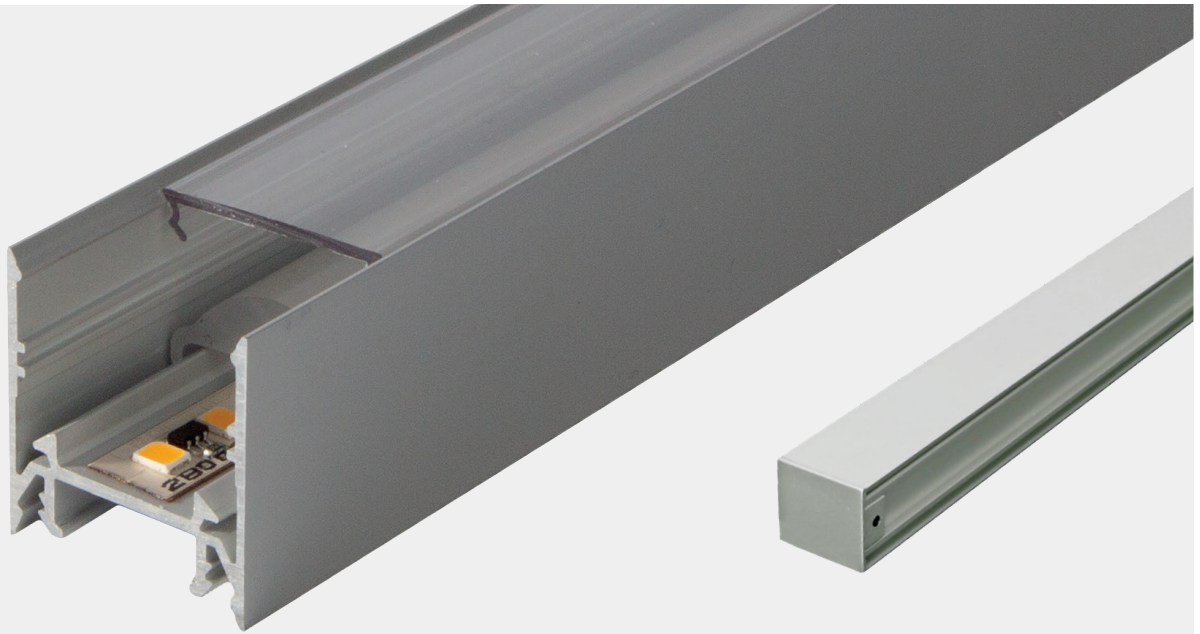
smartLED L2422

Ligne lumineuse LED élégante et de haute qualité en aluminium anodisé qui satisfait aux exigences les plus élevées. En raison de la longueur variable, le luminaire peut être utilisé comme luminaire individuel ou comme bande lumineuse, garantissant ainsi un éclairage homogène sur toute la longueur. Les attaches de fixation ne sont pas visibles et sont réglables en hauteur afin de compenser les irrégularités du plafond. Différentes lentilles peuvent être utilisées.

- Canal en aluminium anodisé
- Sortie de câble définissable
- Optiques 15° / 30° disponibles
- Couvercle en PC opale pour un éclairage parfaitement homogène
- Capuchons sans vis en aluminium, couleurs de profilé peintes
- Durée de vie L80B10 > 50 000 h
- Températures de couleur : 2700 K / 3000 K / 4000 K / 6500 K / TW / RGB(W)
- Placer les dispositifs de contrôle à l'extérieur
- Câble de raccordement sans halogène
- En option : Revêtement par poudre RAL ou NCS
- Supports de montage dissimulés



SYSTÈMES À LED

1.190 smartLED L2422



Longueur du profilé jusqu'à 5 m en une pièce,
supérieure à 5 m en plusieurs pièces

| NO. D'ARTICLE | DÉSIGNATION | PROPRIÉTÉS | | | | | |
|---------------|----------------|---------------|----------|-------------------------|-----------|-----------|---------------|
| 1004661 | smartLED L2422 | 24 V DC INPUT | 25.8 W/M | RGB | 120 LED/M | | |
| 1004662 | smartLED L2422 | 24 V DC INPUT | 19.2 W/M | RGBNW 4200 K | 98 LED/M | | |
| 1004663 | smartLED L2422 | 24 V DC INPUT | 19.2 W/M | RGBW 6000 K | 98 LED/M | | |
| 1004664 | smartLED L2422 | 24 V DC INPUT | 19.2 W/M | RGBWW 3000 K | 98 LED/M | | |
| 1004653 | smartLED L2422 | 24 V DC INPUT | 12 W/M | 2700 K CRI>80 | 133 LED/M | 1326 LM/M | D A T G SDCM3 |
| 1005848 | smartLED L2422 | 24 V DC INPUT | 7 W/M | 2700 K CRI>80 | 133 LED/M | 829 LM/M | D A T G SDCM3 |
| 1004655 | smartLED L2422 | 24 V DC INPUT | 22 W/M | 2700 K CRI>80 | 133 LED/M | 2510 LM/M | D A T G SDCM3 |
| 1005849 | smartLED L2422 | 24 V DC INPUT | 18 W/M | 2700 K CRI>80 | 133 LED/M | 2011 LM/M | D A T G SDCM3 |
| 1004657 | smartLED L2422 | 24 V DC INPUT | 22 W/M | 3000 K CRI>80 | 133 LED/M | 2601 LM/M | D A T G SDCM3 |
| 1004656 | smartLED L2422 | 24 V DC INPUT | 12 W/M | 3000 K CRI>80 | 133 LED/M | 1375 LM/M | D A T G SDCM3 |
| 1005850 | smartLED L2422 | 24 V DC INPUT | 7 W/M | 3000 K CRI>80 | 133 LED/M | 859 LM/M | D A T G SDCM3 |
| 1005851 | smartLED L2422 | 24 V DC INPUT | 18 W/M | 3000 K CRI>80 | 133 LED/M | 2084 LM/M | D A T G SDCM3 |
| 1004659 | smartLED L2422 | 24 V DC INPUT | 22 W/M | 4000 K CRI>80 | 133 LED/M | 2764 LM/M | D A T G SDCM3 |
| 1005852 | smartLED L2422 | 24 V DC INPUT | 7 W/M | 4000 K CRI>80 | 133 LED/M | 913 LM/M | D A T G SDCM3 |
| 1004658 | smartLED L2422 | 24 V DC INPUT | 12 W/M | 4000 K CRI>80 | 133 LED/M | 1460 LM/M | D A T G SDCM3 |
| 1005853 | smartLED L2422 | 24 V DC INPUT | 18 W/M | 4000 K CRI>80 | 133 LED/M | 2214 LM/M | D A T G SDCM3 |
| 1006437 | smartLED L2422 | 24 V DC INPUT | 18 W/M | 2700 - 6500 K CRI>80 | 120 LED/M | 1587 LM/M | E A T G SDCM3 |
| 1004666 | smartLED L2422 | 24 V DC INPUT | 22 W/M | 2700 K CRI>90 | 133 LED/M | 2165 LM/M | E A T G SDCM3 |
| 1004665 | smartLED L2422 | 24 V DC INPUT | 12 W/M | 2700 K CRI>90 | 133 LED/M | 1144 LM/M | E A T G SDCM3 |
| 1005854 | smartLED L2422 | 24 V DC INPUT | 7 W/M | 2700 K CRI>90 | 133 LED/M | 715 LM/M | E A T G SDCM3 |
| 1005855 | smartLED L2422 | 24 V DC INPUT | 18 W/M | 2700 K CRI>90 | 133 LED/M | 1734 LM/M | E A T G SDCM3 |
| 1004667 | smartLED L2422 | 24 V DC INPUT | 12 W/M | 3000 K CRI>90 | 133 LED/M | 1173 LM/M | E A T G SDCM3 |
| 1005856 | smartLED L2422 | 24 V DC INPUT | 7 W/M | 3000 K CRI>90 | 133 LED/M | 733 LM/M | E A T G SDCM3 |
| 1004668 | smartLED L2422 | 24 V DC INPUT | 22 W/M | 3000 K CRI>90 | 133 LED/M | 2219 LM/M | E A T G SDCM3 |
| 1005857 | smartLED L2422 | 24 V DC INPUT | 18 W/M | 3000 K CRI>90 | 133 LED/M | 1778 LM/M | E A T G SDCM3 |
| 1004669 | smartLED L2422 | 24 V DC INPUT | 12 W/M | 4000 K CRI>90 | 133 LED/M | 1228 LM/M | E A T G SDCM3 |
| 1004670 | smartLED L2422 | 24 V DC INPUT | 22 W/M | 4000 K CRI>90 | 133 LED/M | 2323 LM/M | E A T G SDCM3 |

| NO. D'ARTICLE | DÉSIGNATION | PROPRIÉTÉS | | | | | |
|---------------|----------------|---------------|--------|---------------|-----------|-----------|---|
| 1005858 | smartLED L2422 | 24 V DC INPUT | 7 W/M | 4000 K CRI>90 | 133 LED/M | 767 LM/M |  SDCM3 |
| 1005859 | smartLED L2422 | 24 V DC INPUT | 18 W/M | 4000 K CRI>90 | 133 LED/M | 1861 LM/M |  SDCM3 |

Planification de l'éclairage



cliquez sur l'icône Relux pour accéder directement à nos données de conception d'éclairage.

Accessoires



No. d'article
1001276



No. d'article
1005296



No. d'article
1005713



No. d'article
1005874



No. d'article
1006313




No. d'article
1006314

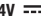
| NO. D'ARTICLE | DÉSIGNATION |
|---------------|--|
| 1001276 | Attache de montage |
| 2002095 | Peinture de protection IP65 |
| 2002091 | Revêtement transparent, IP67 |
| 1005296 | smartCONN Connecteur |
| 1005713 | smartCONN Connecteur de raccordement flexible 90 |
| 1005874 | smartCONN Câblage traversant à conducteur plat |
| 1006313 | smartCONN Connecteur linéaire |
| 1006314 | smartCONN Connecteur d'angle 90° |

Caractéristiques techniques

| | |
|-------------------------------------|----------------|
| Température de stockage | -25 ... +50 °C |
| Temp. max. de surface | 65 °C |
| Niveau de résistance aux chocs | IK03 |
| Indice de protection (IP) | IP20 |
| Température ambiante ta | -20 ... +45 °C |
| Durée de vie L80B10 (h) @ ta = 25°C | 50000 h |




1 Cuisine au rez-de-chaussée **7** 23W/m **8** 3000K **9** IP20

5 smartLED 1919 45° / 11W/m / 2700K / IP20 **11**  209583-01010100

4 Art. Nr. : 1000881 **6** 24V **2** 

3 Länge: 2800 mm **2** Länge tot: 11000 mm **1/2**

10 smaterion ag, Zeughausstrasse 10, 8887 Mels

- 1** Poste, p. ex. cuisine
- 2** Numérotation p. les profilés en plusieurs parties
- 3** Longueur du profil
- 4** Numéro d'article
- 5** Type de profil, p. ex. smartLED 1216
- 6** Voltage, p. ex. 24 V
- 7** Puissance, p. ex. 23W/m
- 8** Température de couleur, p. ex. 3000K
- 9** Protection IP, p. ex. IP20
- 10** Adresse du fabricant
- 11** Code QR avec ID d'identification unique

Raccordement électrique



1: V+
2: V-



1: V+
2: WW(-)
3: CW(-)

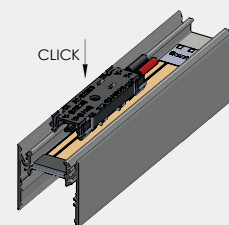
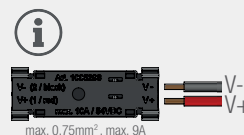


1: V+ 3: G(-)
2: B(-) 4: R(-)



1: V+ 4: R(-)
2: B(-) 5: W(-)
3: G(-)

smartCONN System



smartWIRE

V+ V-



smartWIRE

R G B V+

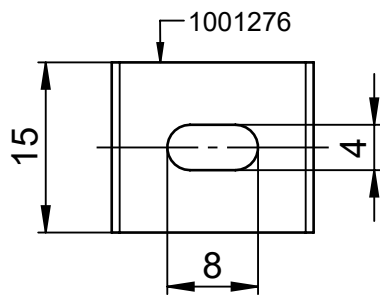
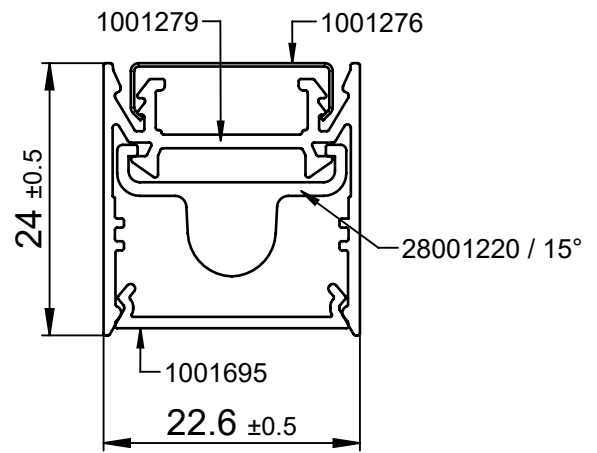
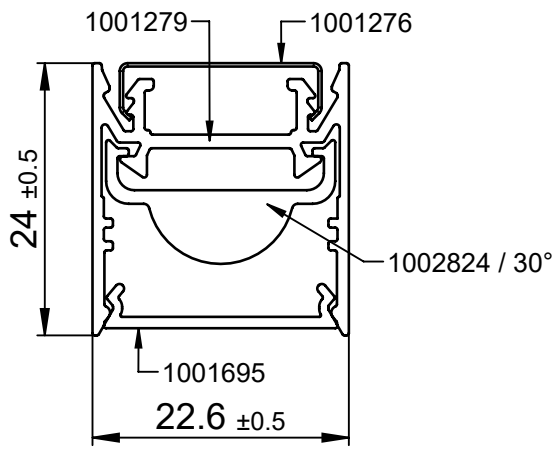


smartWIRE

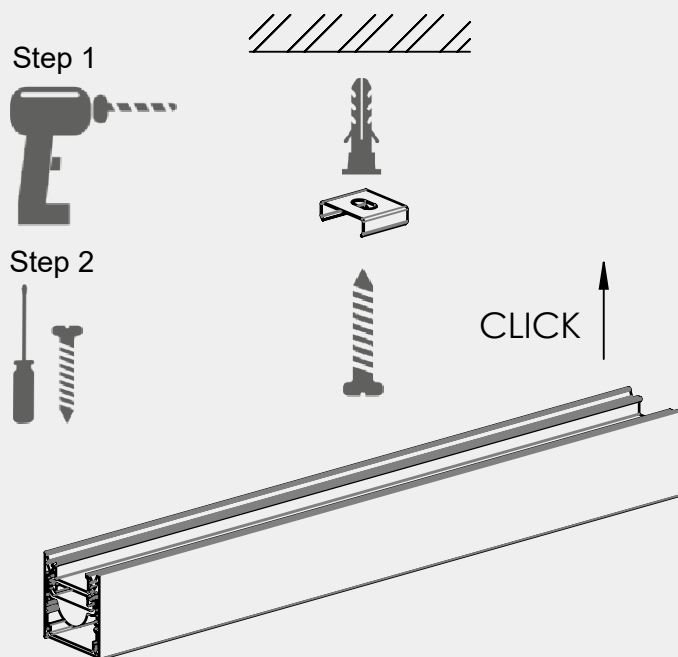
B R G W V+



Dimensions



Instructions de montage



Nettoyage et entretien

Nettoyer le luminaire avec un chiffon humide et non pelucheux. Ne pas frotter ! En cas de forte salissure, une solution d'eau faiblement savonneuse peut être utilisée (chiffon en microfibre avec liquide vaisselle). Ne pas utiliser de nettoyeurs abrasifs. Ne pas sécher le luminaire en frottant car la charge statique qui en résulte peut détruire l'électronique.

Avertissements

L'installation et la mise en service ne doivent être effectuées que par du personnel spécialisé autorisé (électricien). Le luminaire est destiné exclusivement à l'éclairage et doit être installé conformément aux directives d'installation. Toute autre utilisation ou installation est considérée comme « non conforme à l'usage prévu ». Le non-respect des instructions d'installation peut entraîner la destruction du luminaire. En cas de défaut, retourner le luminaire au fabricant. Conserver les instructions de montage. Sous réserve de modifications techniques. Ne pas monter sur des surfaces humides ou conductrices. L'installation et la mise en service du luminaire ainsi que toute modification du luminaire ne doivent être effectuées que par des spécialistes autorisés (électriciens qualifiés). Les réglementations nationales en matière d'installation doivent être respectées. Toujours débrancher le luminaire du secteur avant d'effectuer des travaux de réparation. Ne jamais raccorder le luminaire sous tension, cela peut entraîner des dommages irréparables sur le luminaire! Le fabricant n'est pas responsable des dommages résultant d'une installation incorrecte, d'une mauvaise utilisation ou de modifications non autorisées du luminaire. La source lumineuse de ce luminaire ne doit être remplacée que par le fabricant ou un technicien de service désigné par le fabricant ou une personne ayant une qualification comparable désignée par le fabricant. Attention, risque de choc électrique. Si vous avez des questions, veuillez contacter le fabricant.



Mettez le luminaire hors tension.



Attention, risque de choc électrique.



ELIMINATION

L'emballage doit être envoyé à DSD (Point vert). Éliminez les emballages en fonction de leur type. Les appareils usagés ne doivent pas être jetés dans les ordures ménagères. Conformément aux directives européennes, l'appareil doit être correctement mis au rebut à la fin de sa durée de vie. Les matériaux contenus dans l'appareil sont alors recyclés et la pollution de l'environnement est évitée. Déposez l'appareil usagé dans un point de collecte pour déchets électroniques ou dans une déchetterie en vue du recyclage. Pour plus d'informations, contactez votre entreprise locale d'élimination des déchets ou l'administration municipale.



La ou les platines LED ne peuvent être remplacées que par smarterien en tant que fabricant. N'essayez pas de remplacer vous-même les composants, car cela annulerait la garantie et la conformité CE.



Afin d'éviter les risques, seuls les convertisseurs LED approuvés par nous peuvent être utilisés, sans quoi toutes les réclamations de garantie deviennent nulles. Des exceptions peuvent être accordées par le fabricant.

Convertisseurs LED autorisés :

- Osram, Element
- Meanwell, HLG, LPF
- Tridonic LC

IP20

Protection contre la pénétration de corps étrangers solides de plus de 12,5 mm de Ø.



Luminaires de la classe de protection III pour le fonctionnement sur très basse tension de sécurité (SELV)