



FICHE PRODUIT

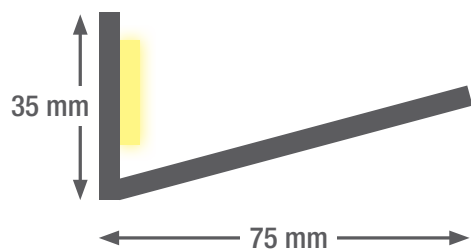
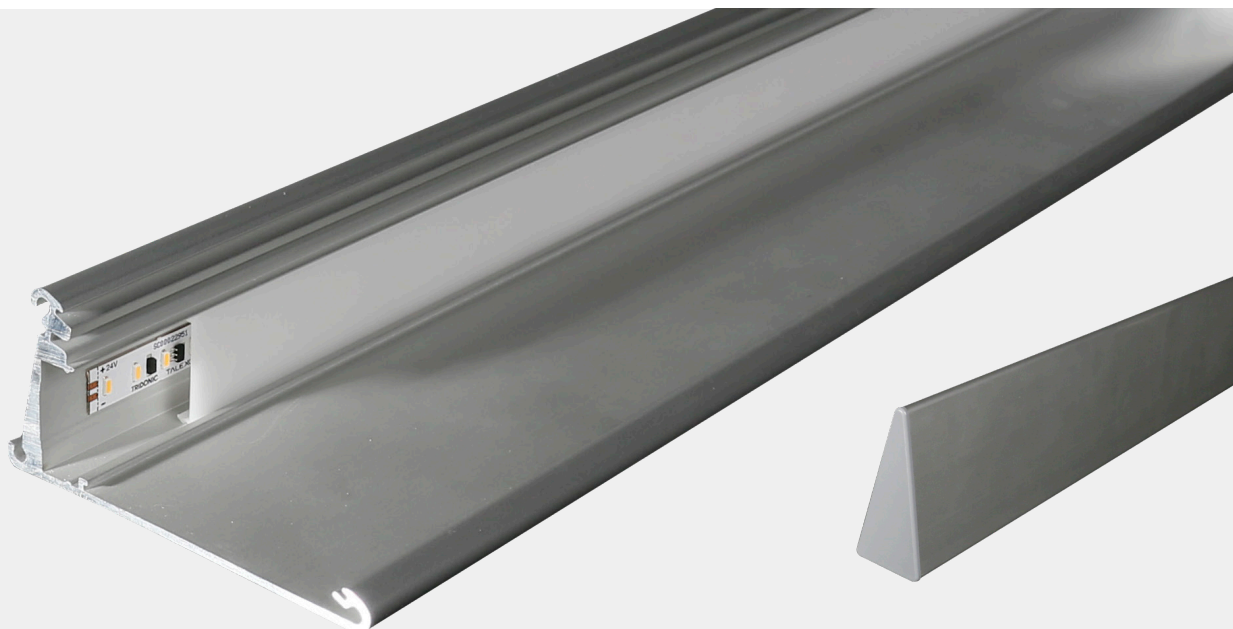
smartLED 3575

Ligne de lumière LED élégante et de haute qualité en aluminium anodisé, satisfaisant aux exigences les plus élevées. Grâce à la longueur variable, le luminaire peut être utilisé comme luminaire individuel ou comme bande lumineuse, garantissant ainsi un éclairage homogène sur toute la longueur. Les attaches de fixation ne sont pas visibles. La ligne lumineuse à LED est particulièrement adaptée pour l'éclairage indirect au plafond, créant ainsi une atmosphère ambiante individuelle.

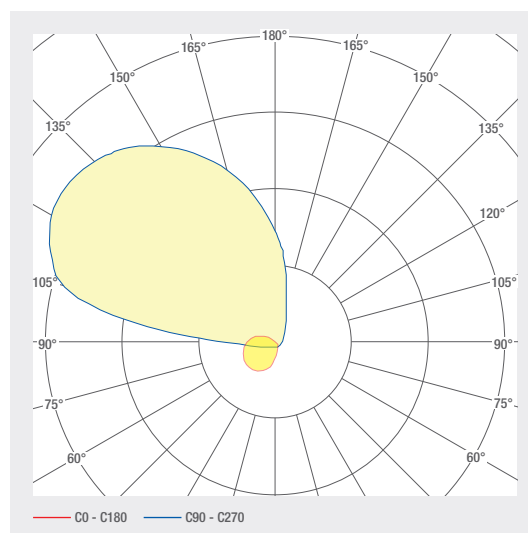
- Canal en aluminium anodisé
- Sortie de câble définissable
- Optiques 30° / PC opale disponibles
- Capuchons sans vis en aluminium, couleurs de profilé peintes
- Durée de vie L80B10 > 50 000 h
- Températures de couleur : 2700 K / 3000 K / 4000 K / 6500 K / TW / RGB(W)
- Placer les dispositifs de contrôle à l'extérieur
- Câble de raccordement sans halogène
- En option : Revêtement par poudre RAL ou NCS
- Rayonnement asymétrique

SYSTÈMES À LED

1.230 smartLED 3575



Longueur du profilé jusqu'à 5 m en une pièce,
supérieure à 5 m en plusieurs pièces



NO. D'ARTICLE	DÉSIGNATION	PROPRIÉTÉS						
1002552	smartLED 3575	24 V DC INPUT	25.8 W/M	RGB	120 LED/M			
1002553	smartLED 3575	24 V DC INPUT	19.2 W/M	RGBW 4200 K	98 LED/M			
1002554	smartLED 3575	24 V DC INPUT	19.2 W/M	RGBW 6000 K	98 LED/M			
1002555	smartLED 3575	24 V DC INPUT	19.2 W/M	RGBWW 3000 K	98 LED/M			
1002549	smartLED 3575	24 V DC INPUT	22 W/M	2700 K CRI>80	133 LED/M	2001 LM/M		SDCM3
1003025	smartLED 3575	24 V DC INPUT	12 W/M	2700 K CRI>80	133 LED/M	1057 LM/M		SDCM3
1002550	smartLED 3575	24 V DC INPUT	22 W/M	3000 K CRI>80	133 LED/M	2074 LM/M		SDCM3
1003026	smartLED 3575	24 V DC INPUT	12 W/M	3000 K CRI>80	133 LED/M	1096 LM/M		SDCM3
1002551	smartLED 3575	24 V DC INPUT	22 W/M	4000 K CRI>80	133 LED/M	2203 LM/M		SDCM3
1003027	smartLED 3575	24 V DC INPUT	12 W/M	4000 K CRI>80	133 LED/M	1164 LM/M		SDCM3
1004628	smartLED 3575	24 V DC INPUT	18 W/M	2700 - 6500 K CRI>80	120 LED/M	1266 LM/M		SDCM3
1002556	smartLED 3575	24 V DC INPUT	12 W/M	2700 K CRI>90	133 LED/M	911 LM/M		SDCM3
1002557	smartLED 3575	24 V DC INPUT	22 W/M	2700 K CRI>90	133 LED/M	1725 LM/M		SDCM3
1002559	smartLED 3575	24 V DC INPUT	22 W/M	3000 K CRI>90	133 LED/M	1769 LM/M		SDCM3
1002558	smartLED 3575	24 V DC INPUT	12 W/M	3000 K CRI>90	133 LED/M	935 LM/M		SDCM3
1002561	smartLED 3575	24 V DC INPUT	22 W/M	4000 K CRI>90	133 LED/M	1852 LM/M		SDCM3
1002560	smartLED 3575	24 V DC INPUT	12 W/M	4000 K CRI>90	133 LED/M	979 LM/M		SDCM3

Planification de l'éclairage

RELUX®

cliquez sur l'icône Relux pour accéder directement à nos données de conception d'éclairage.

Accessoires



No. d'article
1004592

NO. D'ARTICLE	DÉSIGNATION
1004592	Support mural avec vis de fixation
2002095	Peinture de protection IP65
2002091	Revêtement transparent, IP67

Caractéristiques techniques

Température de stockage	-25 ... +50 °C
Temp. max. de surface	65 °C
Niveau de résistance aux chocs	IK03
Indice de protection (IP)	IP20
Température ambiante ta	-20 ... +45 °C
Durée de vie L80B10 (h) @ ta = 25°C	50000 h

1 Cuisine au rez-de-chaussée 8 9
5 smartLED 1919 45° / 11W/m / 2700K / IP20 6 24V 2
4 Art. Nr. : 1000881 3 Länge: 2800 mm 10 smaterion ag, Zeughausstrasse 10, 8887 Mels
11 209583-01010100
7 24V 11
3 Länge tot: 11000 mm 1/2

- 1 Poste, p. ex. cuisine
- 2 Numérotation p. les profilés en plusieurs parties
- 3 Longueur du profil
- 4 Numéro d'article
- 5 Type de profil, p. ex. smartLED 1216
- 6 Voltage, p. ex. 24 V
- 7 Puissance, p. ex. 23W/m
- 8 Température de couleur, p. ex. 3000K
- 9 Protection IP, p. ex. IP20
- 10 Adresse du fabricant
- 11 Code QR avec ID d'identification unique

Raccordement électrique



1: V+
2: V-



1: V+
2: WW(-)
3: CW(-)

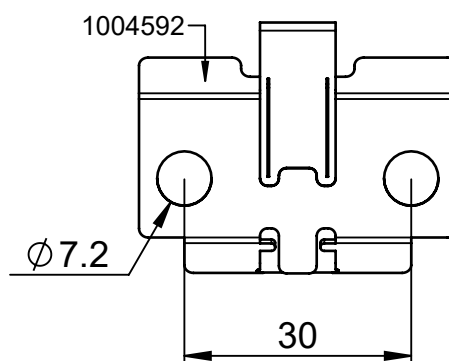
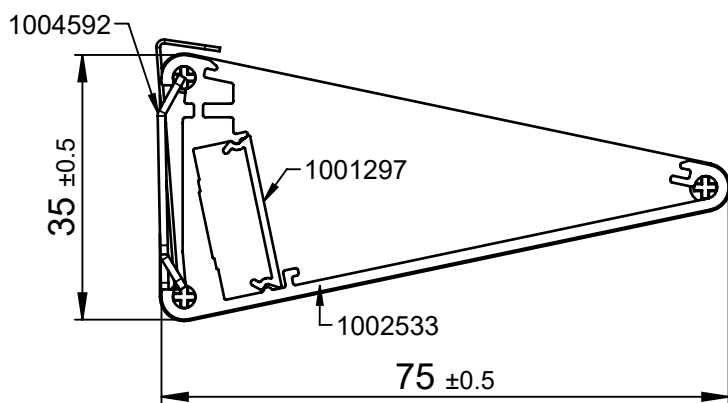


1: V+ 3: G(-)
2: B(-) 4: R(-)

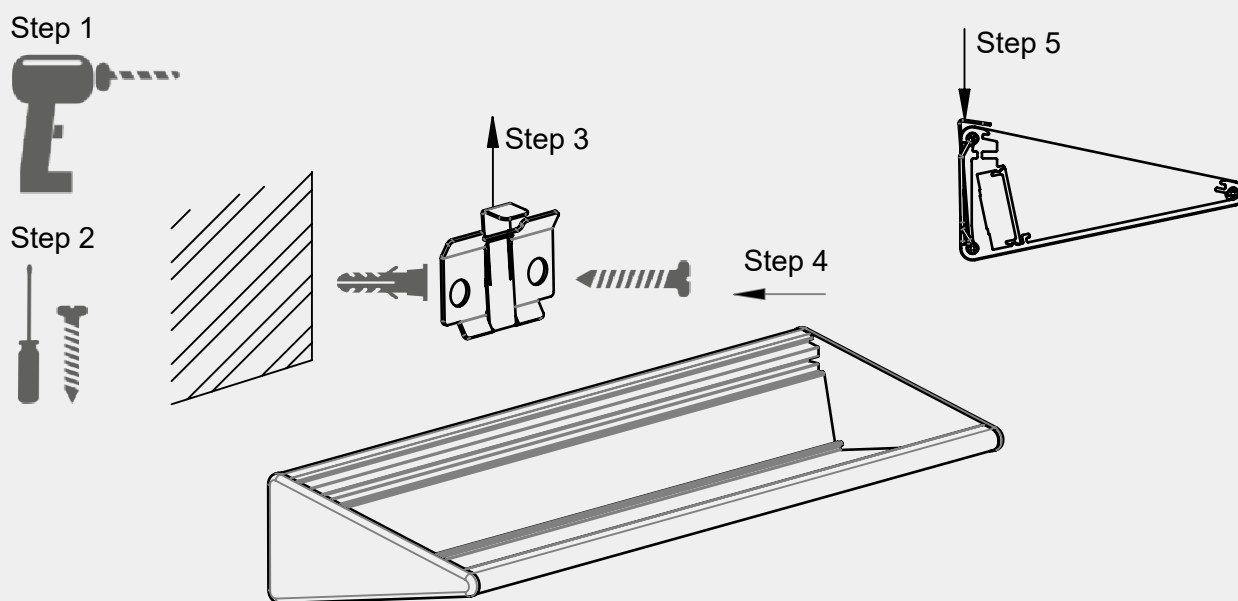


1: V+ 4: R(-)
2: B(-) 5: W(-)
3: G(-)

Dimensions



Instructions de montage



Après l'installation, il est impératif d'appuyer le verrouillage du support vers le bas sans quoi le profilé risque de tomber du support !

Nettoyage et entretien

Nettoyer le luminaire avec un chiffon humide et non pelucheux. Ne pas frotter ! En cas de forte salissure, une solution d'eau faiblement savonneuse peut être utilisée (chiffon en microfibre avec liquide vaisselle). Ne pas utiliser de nettoyeurs abrasifs. Ne pas sécher le luminaire en frottant car la charge statique qui en résulte peut détruire l'électronique.

Avertissements

L'installation et la mise en service ne doivent être effectuées que par du personnel spécialisé autorisé (électricien). Le luminaire est destiné exclusivement à l'éclairage et doit être installé conformément aux directives d'installation. Toute autre utilisation ou installation est considérée comme « non conforme à l'usage prévu ». Le non-respect des instructions d'installation peut entraîner la destruction du luminaire. En cas de défaut, retourner le luminaire au fabricant. Conserver les instructions de montage. Sous réserve de modifications techniques. Ne pas monter sur des surfaces humides ou conductrices. L'installation et la mise en service du luminaire ainsi que toute modification du luminaire ne doivent être effectuées que par des spécialistes autorisés (électriciens qualifiés). Les réglementations nationales en matière d'installation doivent être respectées. Toujours débrancher le luminaire du secteur avant d'effectuer des travaux de réparation. Ne jamais raccorder le luminaire sous tension, cela peut entraîner des dommages irréparables sur le luminaire! Le fabricant n'est pas responsable des dommages résultant d'une installation incorrecte, d'une mauvaise utilisation ou de modifications non autorisées du luminaire. La source lumineuse de ce luminaire ne doit être remplacée que par le fabricant ou un technicien de service désigné par le fabricant ou une personne ayant une qualification comparable désignée par le fabricant. Attention, risque de choc électrique. Si vous avez des questions, veuillez contacter le fabricant.



Mettez le luminaire hors tension.



Attention, risque de choc électrique.



ELIMINATION

L'emballage doit être envoyé à DSD (Point vert). Éliminez les emballages en fonction de leur type. Les appareils usagés ne doivent pas être jetés dans les ordures ménagères. Conformément aux directives européennes, l'appareil doit être correctement mis au rebut à la fin de sa durée de vie. Les matériaux contenus dans l'appareil sont alors recyclés et la pollution de l'environnement est évitée. Déposez l'appareil usagé dans un point de collecte pour déchets électroniques ou dans une déchetterie en vue du recyclage. Pour plus d'informations, contactez votre entreprise locale d'élimination des déchets ou l'administration municipale.



La ou les platines LED ne peuvent être remplacées que par smarterien en tant que fabricant. N'essayez pas de remplacer vous-même les composants, car cela annulerait la garantie et la conformité CE.



Afin d'éviter les risques, seuls les convertisseurs LED approuvés par nous peuvent être utilisés, sans quoi toutes les réclamations de garantie deviennent nulles. Des exceptions peuvent être accordées par le fabricant.

Convertisseurs LED autorisés :

- Osram, Element
- Meanwell, HLG, LPF
- Tridonic LC

IP20

Protection contre la pénétration de corps étrangers solides de plus de 12,5 mm de Ø.



Luminaires de la classe de protection III pour le fonctionnement sur très basse tension de sécurité (SELV)