



FICHE PRODUIT

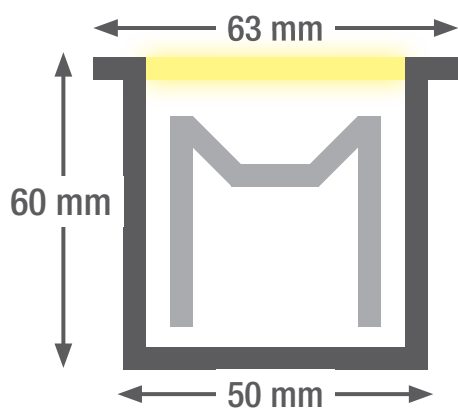
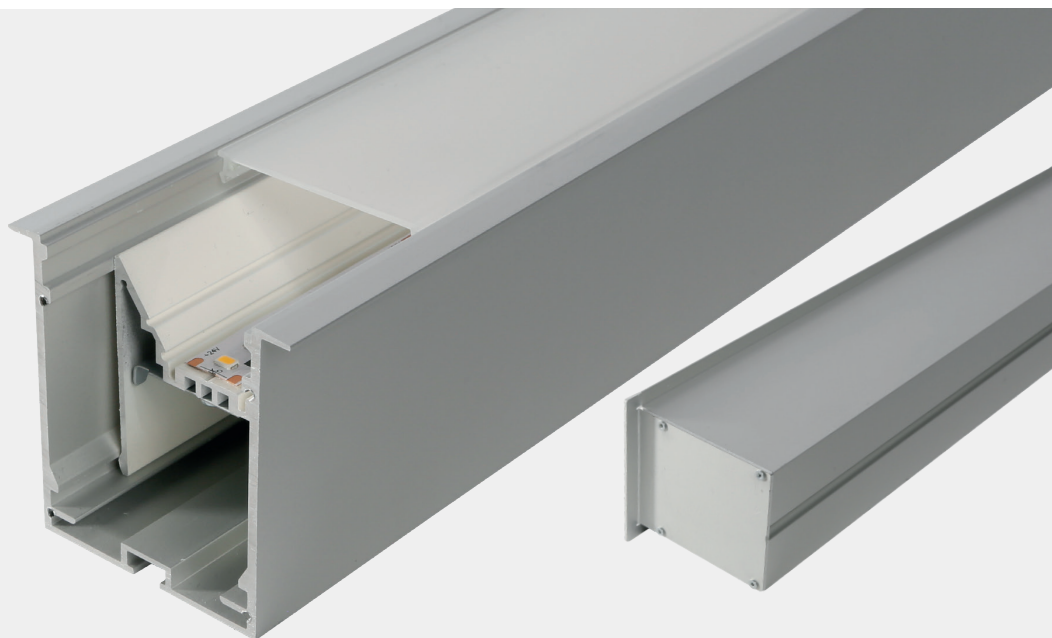
smartLED K6050

Ce système de bande lumineuse à LED en filigrane, au design élégant, avec des dimensions compactes est fabriqué en aluminium anodisé. L'optique est disponible en version 6050 avec un diffuseur opale plat et en version 7050 avec un diffuseur cubique qui peut également fournir une lumière indirecte dans la pièce. En version 6050, la ligne est également disponible avec des optiques à microprismes pour des applications élevées dans les bureaux.

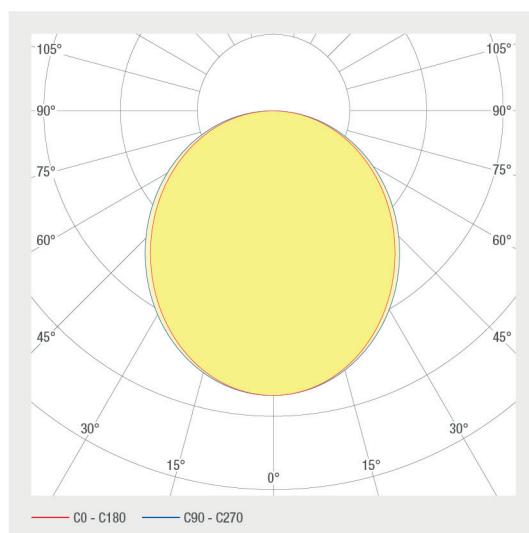
- Canal en aluminium anodisé
- Avec dispositif de contrôle intégré
- Couvercle en PMMA opale ou microprismatique
- Capuchons sans vis en aluminium, couleurs de profilé peintes
- Durée de vie L80B10 > 50 000 h
- Températures de couleur : 2700 K / 3000 K / 4000 K / 6500 K / TW / RGB(W)
- Option de variation: DALI / 1-10 V / Push Dim
- En option : module d'éclairage de secours avec batterie
- En option : Revêtement par poudre RAL ou NCS
- Câblage traversant WAGO-Winsta

SYSTÈMES À LED

1.323 smartLED K6050



Longueur du profilé jusqu'à 5 m en une pièce,
supérieure à 5 m en plusieurs pièces



NO. D'ARTICLE	DÉSIGNATION	PROPRIÉTÉS						
1000717	Profilé en aluminium K6050 - profilé à collerette anodisé, couvercle opale compris							
1006102	Insert LED pour smartLED 6050/7050	24 V DC INPUT	25.8 W/M		120 LED/M			
1006103	Insert LED pour smartLED 6050/7050	24 V DC INPUT	19.2 W/M		98 LED/M			
1006104	Insert LED pour smartLED 6050/7050	24 V DC INPUT	19.2 W/M		98 LED/M			
1006105	Insert LED pour smartLED 6050/7050	24 V DC INPUT	19.2 W/M		98 LED/M			
1002886	Insert LED pour smartLED 6050/7050	24 V DC INPUT	22 W/M	2700 K CRI>80	133 LED/M			SDCM3
1002943	Insert LED pour smartLED 6050/7050	24 V DC INPUT	12 W/M	2700 K CRI>80	133 LED/M			SDCM3
1006022	Insert LED pour smartLED 6050/7050	24 V DC INPUT	7 W/M	2700 K CRI>80	133 LED/M			SDCM3
1006023	Insert LED pour smartLED 6050/7050	24 V DC INPUT	18 W/M	2700 K CRI>80	133 LED/M			SDCM3
1002887	Insert LED pour smartLED 6050/7050	24 V DC INPUT	22 W/M	3000 K CRI>80	133 LED/M			SDCM3
1002944	Insert LED pour smartLED 6050/7050	24 V DC INPUT	12 W/M	3000 K CRI>80	133 LED/M			SDCM3
1006024	Insert LED pour smartLED 6050/7050	24 V DC INPUT	7 W/M	3000 K CRI>80	133 LED/M			SDCM3
1006025	Insert LED pour smartLED 6050/7050	24 V DC INPUT	18 W/M	3000 K CRI>80	133 LED/M			SDCM3
1002888	Insert LED pour smartLED 6050/7050	24 V DC INPUT	22 W/M	4000 K CRI>80	133 LED/M			SDCM3
1002945	Insert LED pour smartLED 6050/7050	24 V DC INPUT	12 W/M	4000 K CRI>80	133 LED/M			SDCM3
1006026	Insert LED pour smartLED 6050/7050	24 V DC INPUT	7 W/M	4000 K CRI>80	133 LED/M			SDCM3
1006027	Insert LED pour smartLED 6050/7050	24 V DC INPUT	18 W/M	4000 K CRI>80	133 LED/M			SDCM3
1006476	Insert LED pour smartLED 6050/7050	24 V DC INPUT	18 W/M	2700 - 6500 K CRI>80	120 LED/M			SDCM3
1000761	Insert LED pour smartLED 6050/7050	24 V DC INPUT	22 W/M	2700 K CRI>90	133 LED/M			SDCM3
1000762	Insert LED pour smartLED 6050/7050	24 V DC INPUT	12 W/M	2700 K CRI>90	133 LED/M			SDCM3
1006028	Insert LED pour smartLED 6050/7050	24 V DC INPUT	7 W/M	2700 K CRI>90	133 LED/M			SDCM3
1006029	Insert LED pour smartLED 6050/7050	24 V DC INPUT	18 W/M	2700 K CRI>90	133 LED/M			SDCM3
1000759	Insert LED pour smartLED 6050/7050	24 V DC INPUT	22 W/M	3000 K CRI>90	133 LED/M			SDCM3
1000763	Insert LED pour smartLED 6050/7050	24 V DC INPUT	12 W/M	3000 K CRI>90	133 LED/M			SDCM3
1006030	Insert LED pour smartLED 6050/7050	24 V DC INPUT	7 W/M	3000 K CRI>90	133 LED/M			SDCM3
1006031	Insert LED pour smartLED 6050/7050	24 V DC INPUT	18 W/M	3000 K CRI>90	133 LED/M			SDCM3

NO. D'ARTICLE	DÉSIGNATION	PROPRIÉTÉS						
1000760	Insert LED pour smartLED 6050/7050							
1000764	Insert LED pour smartLED 6050/7050							
1006033	Insert LED pour smartLED 6050/7050							
1006032	Insert LED pour smartLED 6050/7050							
1005875	Profilé en aluminium K6050 - Profilé à collerette anodisé, y compris cache microprismatique							
1006967	Bloc d'alimentation sans câblage traversant							
1000742	Bloc d'alimentation sans câblage traversant							
1000744	Bloc d'alimentation sans câblage traversant							
1006194	Bloc d'alimentation sans câblage traversant							
1000010	Bloc d'alimentation sans câblage traversant							
1006175	Bloc d'alimentation sans câblage traversant							
1006713	Bloc d'alimentation sans câblage traversant							
1000741	Insertion de bloc d'alimentation avec câblage traversant							
1000745	Insertion de bloc d'alimentation avec câblage traversant							
1006195	Tiroir d'alimentation avec câblage traversant							
1012711	Insertion de bloc d'alimentation avec câblage traversant							
1006177	Tiroir d'alimentation avec câblage traversant							
1006714	Tiroir d'alimentation avec câblage traversant							
1006535	Tiroir d'alimentation RGB (DT8) avec câblage traversant							
1006536	Tiroir d'alimentation RGBW (DT8) avec câblage traversant							
1006640	Tiroir d'alimentation TW (DT8) avec câblage traversant							
1006533	Bloc d'alimentation RGB (DT8) sans câblage traversant							
1006534	Bloc d'alimentation RGBW (DT8) sans câblage traversant							

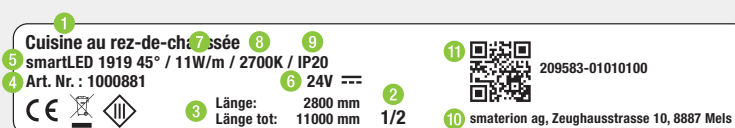
NO. D'ARTICLE	DÉSIGNATION	PROPRIÉTÉS
1006639	Bloc d'alimentation TW (DT8) sans câblage traversant	230 VAC INPUT DALI CONTROL

Accessoires

NO. D'ARTICLE	DÉSIGNATION
2003443	Profilverbinder linear
1000430	Profilverbinder 90°
1004863	WAGO-Winsta-Verbindungsleitung 3-polig, 1–5 m konfektionierbar
1004864	WAGO-Winsta-Verbindungsleitung 5-polig, 1–5 m konfektionierbar
2101119	Câble de raccordement WAGO, 230 V, à 3 broches, longueur 3 m
2101127	Câble de raccordement WAGO, 230 V AC, à 5 broches, longueur 3 m

Caractéristiques techniques

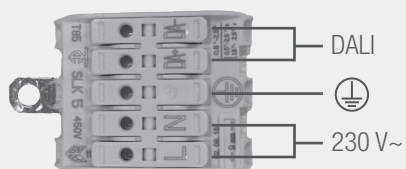
Température de stockage	-10 ... +40 °C
Temp. max. de surface	65 °C
Niveau de résistance aux chocs	IK03
Indice de protection (IP)	IP20
Température ambiante ta	-20 ... +45 °C
Durée de vie L80B10 (h) @ ta = 25°C	50000 h



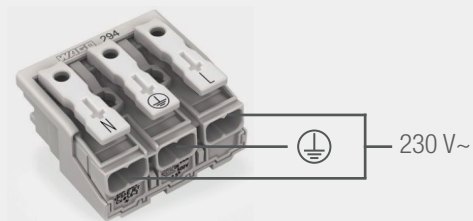
- | | |
|---|--|
| 1 Poste, p. ex. cuisine | 7 Puissance, p. ex. 23W/m |
| 2 Numérotation p. les profilés en plusieurs parties | 8 Température de couleur, p. ex. 3000K |
| 3 Longueur du profil | 9 Protection IP, p. ex. IP20 |
| 4 Numéro d'article | 10 Adresse du fabricant |
| 5 Type de profil, p. ex. smartLED 1216 | 11 Code QR avec ID d'identification unique |
| 6 Voltage, p. ex. 24 V | |

Raccordement électrique

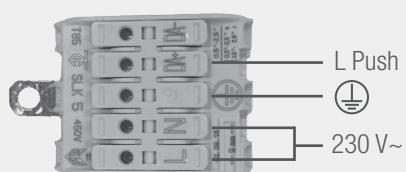
DALI



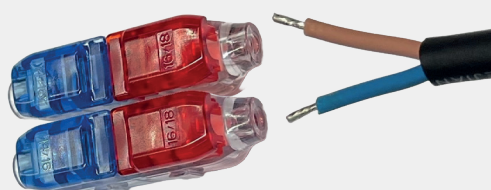
ON/OFF



PUSH DIM

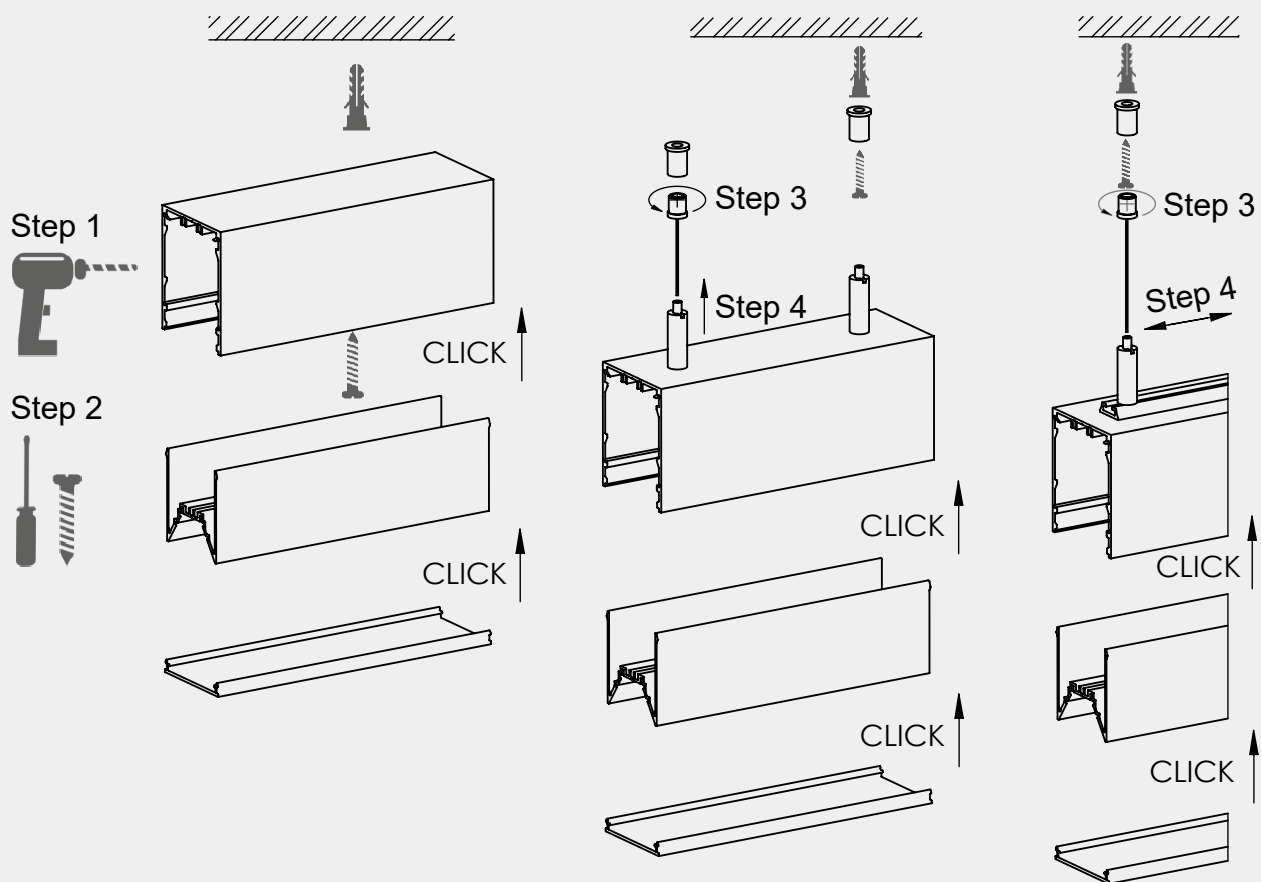


IP67 Option



Dimensions

Instructions de montage



Nettoyage et entretien

Nettoyer le luminaire avec un chiffon humide et non pelucheux. Ne pas frotter ! En cas de forte salissure, une solution d'eau faiblement savonneuse peut être utilisée (chiffon en microfibre avec liquide vaisselle). Ne pas utiliser de nettoyeurs abrasifs. Ne pas sécher le luminaire en frottant car la charge statique qui en résulte peut détruire l'électronique.

Avertissements

L'installation et la mise en service ne doivent être effectuées que par du personnel spécialisé autorisé (électricien). Le luminaire est destiné exclusivement à l'éclairage et doit être installé conformément aux directives d'installation. Toute autre utilisation ou installation est considérée comme « non conforme à l'usage prévu ». Le non-respect des instructions d'installation peut entraîner la destruction du luminaire. En cas de défaut, retourner le luminaire au fabricant. Conserver les instructions de montage. Sous réserve de modifications techniques. Ne pas monter sur des surfaces humides ou conductrices. L'installation et la mise en service du luminaire ainsi que toute modification du luminaire ne doivent être effectuées que par des spécialistes autorisés (électriciens qualifiés). Les réglementations nationales en matière d'installation doivent être respectées. Toujours débrancher le luminaire du secteur avant d'effectuer des travaux de réparation. Ne jamais raccorder le luminaire sous tension, cela peut entraîner des dommages irréparables sur le luminaire! Le fabricant n'est pas responsable des dommages résultant d'une installation incorrecte, d'une mauvaise utilisation ou de modifications non autorisées du luminaire. La source lumineuse de ce luminaire ne doit être remplacée que par le fabricant ou un technicien de service désigné par le fabricant ou une personne ayant une qualification comparable désignée par le fabricant. Attention, risque de choc électrique. Si vous avez des questions, veuillez contacter le fabricant.



Mettez le luminaire hors tension.



Attention, risque de choc électrique.



ELIMINATION

L'emballage doit être envoyé à DSD (Point vert). Éliminez les emballages en fonction de leur type. Les appareils usagés ne doivent pas être jetés dans les ordures ménagères. Conformément aux directives européennes, l'appareil doit être correctement mis au rebut à la fin de sa durée de vie. Les matériaux contenus dans l'appareil sont alors recyclés et la pollution de l'environnement est évitée. Déposez l'appareil usagé dans un point de collecte pour déchets électroniques ou dans une déchetterie en vue du recyclage. Pour plus d'informations, contactez votre entreprise locale d'élimination des déchets ou l'administration municipale.



La ou les platines LED ne peuvent être remplacées que par smarterion en tant que fabricant. N'essayez pas de remplacer vous-même les composants, car cela annulerait la garantie et la conformité CE.



Le bloc d'alimentation ne peut être remplacé que par smarterion en tant que fabricant. N'essayez pas de remplacer vous-même les composants, car cela annulerait la garantie et la conformité CE.

IP20

Protection contre la pénétration de corps étrangers solides de plus de 12,5 mm de Ø.



Luminaires de classe de protection I avec raccordement du conducteur de protection. Le boîtier du luminaire doit impérativement être mis à la terre !