

SCHEMA TECNICA

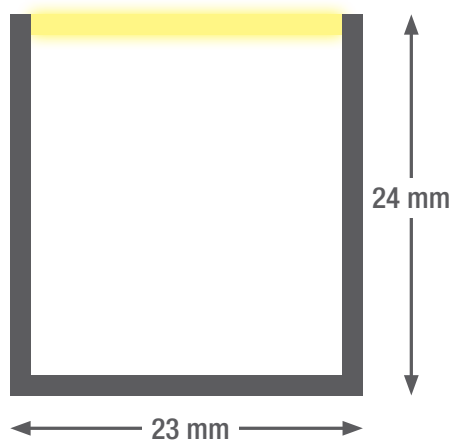
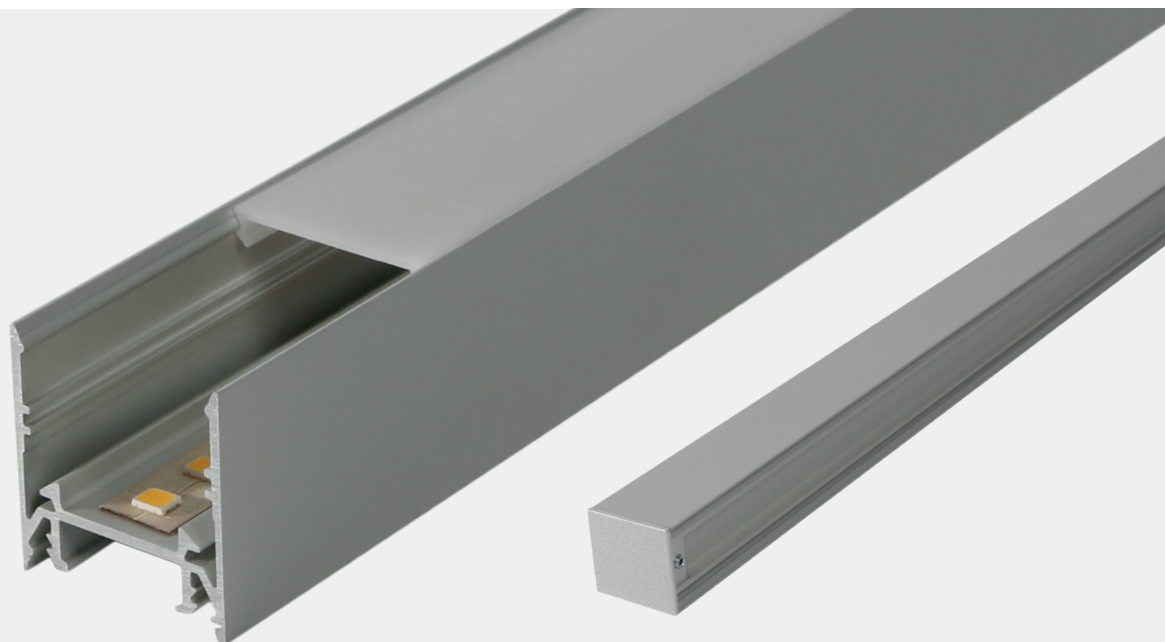
smartLED 2422

Pregiata linea luminosa a LED, di bella forma, in alluminio anodizzato, che soddisfa le massime richieste. Grazie alla lunghezza variabile l'inserto può essere utilizzato come apparecchio singolo o fila e garantisce così un'illuminazione omogenea su tutto l'aspetto. I morsetti di fissaggio non sono visibili e possono addirittura essere regolati in altezza per compensare dislivelli nel soffitto.

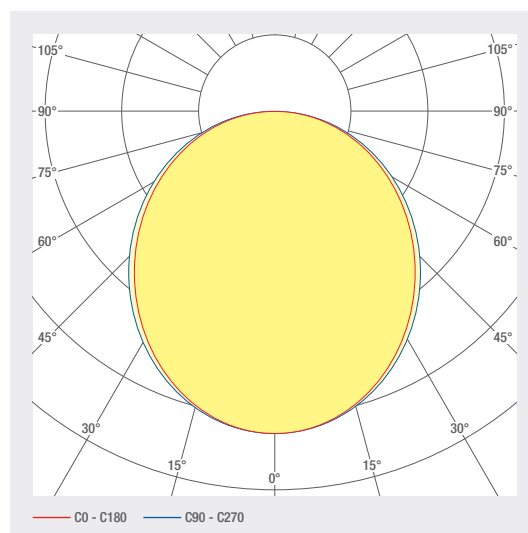
- Canale in alluminio anodizzato
- Possibilità di definire l'uscita cavo
- Plafoniera in PC opale per un'illuminazione assolutamente omogenea
- Testate in alluminio fuso, laccate nello stesso colore del profilo, senza viti visibili
- Durata di utilizzo L80B10 > 50000 h
- Temperatura cromatica: 2700 K / 3000 K / 4000 K / 6500 K / TW / RGB(W)
- Le unità di alimentazione devono essere collocate all'esterno
- Cavo di collegamento senza alogeni
- Opzioni: verniciatura a polvere RAL oppure NCS
- Graffe di montaggio nascoste

SISTEMI A LED

1.170 smartLED 2422



Lunghezza del profilo fino a 5 m in pezzo unico,
maggiore di 5 m in più pezzi



CODICE ARTICOLO	DENOMINAZIONE	CARATTERISTICHE						
1001532	smartLED 2422	24 V DC INPUT	25.8 W/M	DIFFUSED BEAM	RGB	120 LED/M		
1001534	smartLED 2422	24 V DC INPUT	19.2 W/M	DIFFUSED BEAM	RGBNW 4000 K	98 LED/M		
1001533	smartLED 2422	24 V DC INPUT	19.2 W/M	DIFFUSED BEAM	RGBW 6000 K	98 LED/M		
1001535	smartLED 2422	24 V DC INPUT	19.2 W/M	DIFFUSED BEAM	RGBWW 3000 K	98 LED/M		
1002862	smartLED 2422	24 V DC INPUT	22 W/M	DIFFUSED BEAM	2700 K CRI>80	133 LED/M	1601 LM/M	D A I G SDCM3
1002918	smartLED 2422	24 V DC INPUT	12 W/M	DIFFUSED BEAM	2700 K CRI>80	133 LED/M	846 LM/M	D A I G SDCM3
1005838	smartLED 2422	24 V DC INPUT	18 W/M	DIFFUSED BEAM	2700 K CRI>80	133 LED/M	1282 LM/M	D A I G SDCM3
1005837	smartLED 2422	24 V DC INPUT	7 W/M	DIFFUSED BEAM	2700 K CRI>80	133 LED/M	528 LM/M	D A I G SDCM3
1002863	smartLED 2422	24 V DC INPUT	22 W/M	DIFFUSED BEAM	3000 K CRI>80	133 LED/M	1659 LM/M	D A I G SDCM3
1002919	smartLED 2422	24 V DC INPUT	12 W/M	DIFFUSED BEAM	3000 K CRI>80	133 LED/M	876 LM/M	D A I G SDCM3
1005839	smartLED 2422	24 V DC INPUT	7 W/M	DIFFUSED BEAM	3000 K CRI>80	133 LED/M	548 LM/M	D A I G SDCM3
1005840	smartLED 2422	24 V DC INPUT	18 W/M	DIFFUSED BEAM	3000 K CRI>80	133 LED/M	1329 LM/M	D A I G SDCM3
1002864	smartLED 2422	24 V DC INPUT	22 W/M	DIFFUSED BEAM	4000 K CRI>80	133 LED/M	1763 LM/M	D A I G SDCM3
1002921	smartLED 2422	24 V DC INPUT	12 W/M	DIFFUSED BEAM	4000 K CRI>80	133 LED/M	931 LM/M	D A I G SDCM3
1005842	smartLED 2422	24 V DC INPUT	18 W/M	DIFFUSED BEAM	4000 K CRI>80	133 LED/M	1411 LM/M	D A I G SDCM3
1005841	smartLED 2422	24 V DC INPUT	7 W/M	DIFFUSED BEAM	4000 K CRI>80	133 LED/M	582 LM/M	D A I G SDCM3
1004623	smartLED 2422	24 V DC INPUT	18 W/M	DIFFUSED BEAM	2700 - 6500 K CRI>80	120 LED/M	1012 LM/M	E A I G SDCM3
1001527	smartLED 2422	24 V DC INPUT	22 W/M	DIFFUSED BEAM	2700 K CRI>90	133 LED/M	1380 LM/M	E A I G SDCM3
1001531	smartLED 2422	24 V DC INPUT	12 W/M	DIFFUSED BEAM	2700 K CRI>90	133 LED/M	729 LM/M	E A I G SDCM3
1005844	smartLED 2422	24 V DC INPUT	18 W/M	DIFFUSED BEAM	2700 K CRI>90	133 LED/M	1106 LM/M	E A I G SDCM3
1005843	smartLED 2422	24 V DC INPUT	7 W/M	DIFFUSED BEAM	2700 K CRI>90	133 LED/M	456 LM/M	E A I G SDCM3
1001530	smartLED 2422	24 V DC INPUT	12 W/M	DIFFUSED BEAM	3000 K CRI>90	133 LED/M	748 LM/M	E A I G SDCM3
1001526	smartLED 2422	24 V DC INPUT	22 W/M	DIFFUSED BEAM	3000 K CRI>90	133 LED/M	1415 LM/M	E A I G SDCM3
1002253	smartLED 2422	24 V DC INPUT	18 W/M	DIFFUSED BEAM	3000 K CRI>90	133 LED/M	1133 LM/M	E A I G SDCM3
1005845	smartLED 2422	24 V DC INPUT	7 W/M	DIFFUSED BEAM	3000 K CRI>90	133 LED/M	467 LM/M	E A I G SDCM3
1001529	smartLED 2422	24 V DC INPUT	12 W/M	DIFFUSED BEAM	4000 K CRI>90	133 LED/M	783 LM/M	E A I G SDCM3
1001525	smartLED 2422	24 V DC INPUT	22 W/M	DIFFUSED BEAM	4000 K CRI>90	133 LED/M	1481 LM/M	E A I G SDCM3

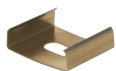
CODICE ARTICOLO	DENOMINAZIONE	CARATTERISTICHE
1005846	smartLED 2422	<div style="display: flex; gap: 5px;"> <div style="background-color: #333; color: white; padding: 2px;">24 V DC INPUT</div> <div style="background-color: #333; color: white; padding: 2px;">7 W/M</div> <div style="background-color: #333; color: white; padding: 2px;">DIFFUSED BEAM</div> <div style="background-color: #333; color: white; padding: 2px;">4000 K CRI>90</div> <div style="background-color: #333; color: white; padding: 2px;">133 LED/M</div> <div style="background-color: #333; color: white; padding: 2px;">489 LM/M</div> <div style="background-color: #333; color: white; padding: 2px;">E A t G</div> <div style="background-color: #333; color: white; padding: 2px;">SDCM3</div> </div>
1005847	smartLED 2422	<div style="display: flex; gap: 5px;"> <div style="background-color: #333; color: white; padding: 2px;">24 V DC INPUT</div> <div style="background-color: #333; color: white; padding: 2px;">18 W/M</div> <div style="background-color: #333; color: white; padding: 2px;">DIFFUSED BEAM</div> <div style="background-color: #333; color: white; padding: 2px;">4000 K CRI>90</div> <div style="background-color: #333; color: white; padding: 2px;">133 LED/M</div> <div style="background-color: #333; color: white; padding: 2px;">1187 LM/M</div> <div style="background-color: #333; color: white; padding: 2px;">E A t G</div> <div style="background-color: #333; color: white; padding: 2px;">SDCM3</div> </div>

Progettazione illuminotecnica



Cliccate sull'icona di Relux per accedere direttamente ai nostri dati di progettazione illuminotecnica.

Accessori



Codice articolo
1001276



Codice articolo
1005296



Codice articolo
1005713



Codice articolo
1005874



Codice articolo
1006313






Codice articolo
1006314

CODICE ARTICOLO	DENOMINAZIONE
1001276	Graffe di montaggio
2002095	Vernice protettiva IP65
2002091	Incapsulamento trasparente, IP67
1005296	smartCONN Connettore
1005713	smartCONN Connettore di collegamento flessibile 90°
1005874	smartCONN Cablaggio passante con conduttore piatto
1006313	smartCONN
1006314	smartCONN connettore ad angolo 90°

Dati tecnici

Temperatura di conservazione	-25 ... +50 °C
Max. temperatura superficiale	65 °C
Grado di resistenza agli urti	IK03
Tipo di protezione (IP)	IP20
Temperatura ambiente ta	-20 ... +45 °C
Ciclo di vita / durata L80B10 (h) @ ta = 25°C	50000 h

1 Cucina piano terra **7** **8** **9**
5 smartLED 1919 45° / 11W/m / 2700K / IP20 **11**  209583-01010100
4 Art. Nr.: 1000881 **6** 24V **2**
3 Länge: 2800 mm **10** smaterion ag, Zeughausstrasse 10, 8887 Mels
2 Länge tot: 11000 mm **1/2**

CE  

- 1** Posizione, es. cucina
- 2** Parte di profilo per lunghezze multiple, es. 1/3
- 3** Profilo della lunghezza
- 4** Numero di articolo
- 5** Tipo di profilo, es. smartLED 1216
- 6** Voltaggio, es. 24 V
- 7** Power, es. 23W/m
- 8** Temperatura di colore, es. 3000K
- 9** Protezione IP, es. IP20
- 10** Indirizzo del fabbricante
- 11** Codice QR con ID unico di identificazione

Collegamento elettrico



1: V+
2: V-



1: V+
2: WW(-)
3: CW(-)

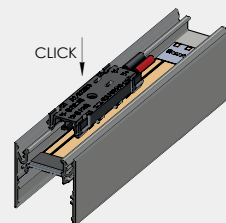
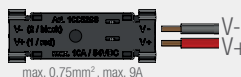


1: V+ 3: G(-)
2: B(-) 4: R(-)



1: V+ 4: R(-)
2: B(-) 5: W(-)
3: G(-)

smartCONN System



smartWIRE

V+ V-



smartWIRE

R G B V+

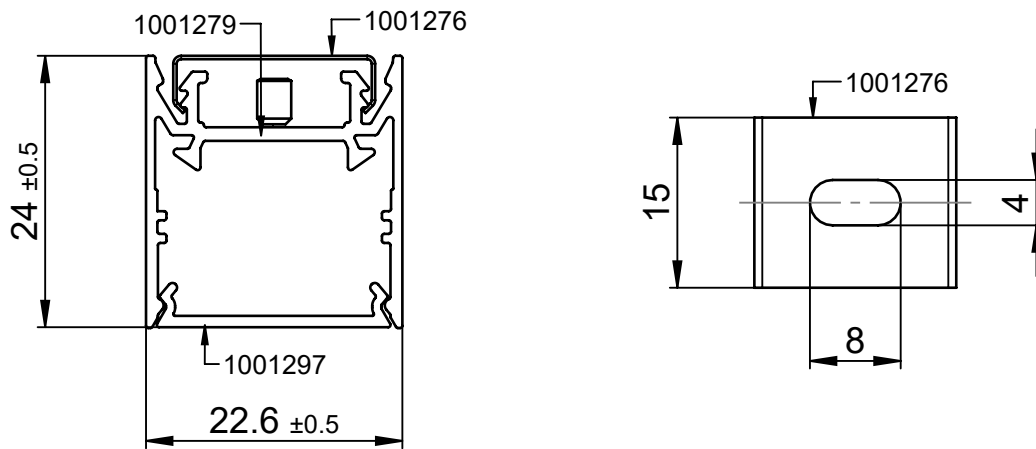


smartWIRE

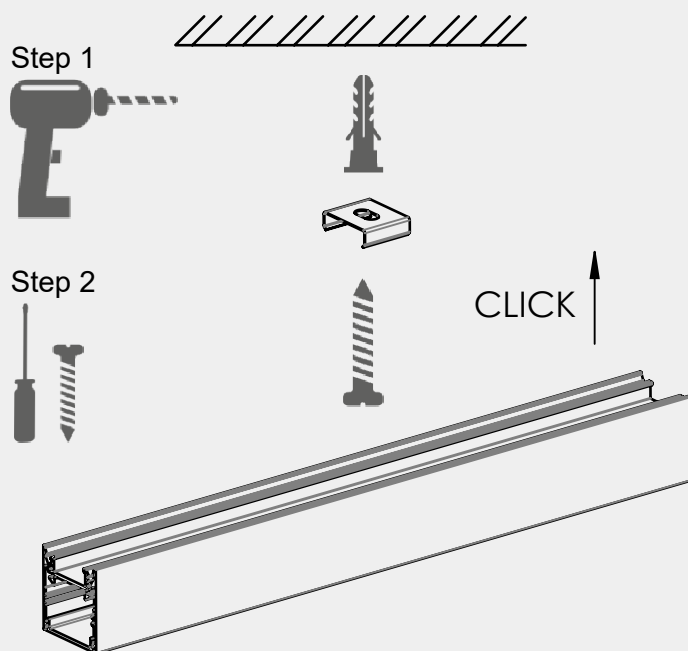
B R G W V+



Dimensioni



Istruzioni di montaggio



Pulizia e manutenzione

Pulire l'apparecchio con un panno umido che non rilascia fibre. Non sfregare! In caso di sporco ostinato, utilizzare una delicata acqua saponata (panno in microfibra con detersivo). Non utilizzare abrasivi! Non pulire l'apparecchio a secco; in caso contrario si potrebbe danneggiare l'elettronica a causa di un caricamento statico.

Avvertenze

L'installazione e la messa in funzione devono essere eseguite solo da personale specializzato e autorizzato (elettricista). L'apparecchio viene utilizzato esclusivamente per l'illuminazione e deve essere installato in base alle norme di installazione. Ogni altro uso o installazione è considerato "non conforme all'uso previsto". In caso di mancata osservanza delle istruzioni di installazione, l'apparecchio può essere distrutto. In caso di difetto, restituire al produttore. Le istruzioni di installazione devono essere conservate. Ci riserviamo il diritto di apportare modifiche tecniche! Non può essere montato su superfici umide o conduttive. L'installazione e la messa in funzione dell'apparecchio, come pure eventuali modifiche dell'apparecchio, devono essere eseguite solo da specialisti autorizzati (elettricisti qualificati). Devono essere rispettate le norme nazionali di installazione. L'apparecchio deve essere staccato dalla rete prima di qualunque intervento su di esso. L'inserimento a caldo non è possibile e può causare danni all'apparecchio! Il produttore non è responsabile dei danni derivanti da un'installazione errata, da un funzionamento improprio o da modifiche non autorizzate dell'apparecchio. La lampada di questo apparecchio può essere sostituita solo dal produttore o da un tecnico di servizio da lui incaricato o da una persona altrettanto qualificata. Ci riserviamo il diritto di apportare modifiche tecniche! Se avete delle domande, contattate il produttore.



Scollegare l'apparecchio dalla tensione elettrica.



Attenzione: pericolo di scosse elettriche!



SMALTIMENTO

L'imballaggio deve essere restituito al DSD (Punto Verde). Smaltire l'imballaggio secondo il tipo. I vecchi apparecchi non devono essere smaltiti nei rifiuti domestici. In conformità con le direttive UE, il dispositivo deve essere smaltito correttamente alla fine della sua vita utile. Così facendo, i materiali contenuti nel dispositivo vengono riciclati e si evita l'inquinamento ambientale. Consegnare il vecchio apparecchio in un punto di raccolta di rifiuti elettrici o in un deposito di materiali. Per ulteriori informazioni, contattate la vostra azienda locale di smaltimento dei rifiuti o la vostra amministrazione comunale.



La scheda o le schede LED possono essere sostituite solo da smarsterion come produttore. Si prega di non tentare di sostituire i componenti da soli, in quanto ciò invaliderà la garanzia e la conformità CE.



Per evitare pericoli, è ammesso esclusivamente l'uso di converter a LED da noi omologati; in caso contrario decade qualsiasi diritto di garanzia. Il produttore può autorizzare eccezioni.

Converter a LED ammessi:
 - Osram, Element
 - Meanwell, HLG, LPF
 - Tridonic LC

IP20

Protezione contro la penetrazione di corpi estranei solidi di diametro superiore a 12,5 mm.



Apparecchi di classe di protezione III per il funzionamento con bassa tensione di sicurezza (SELV)