


**smart
CONN**


SCHEMA TECNICA

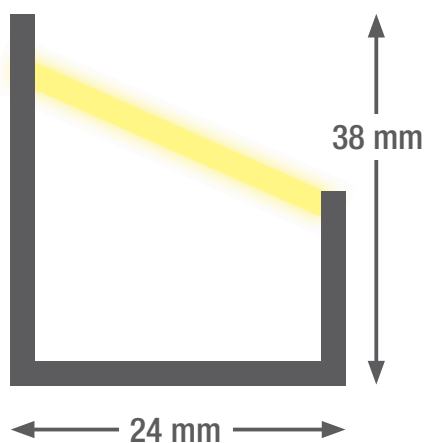
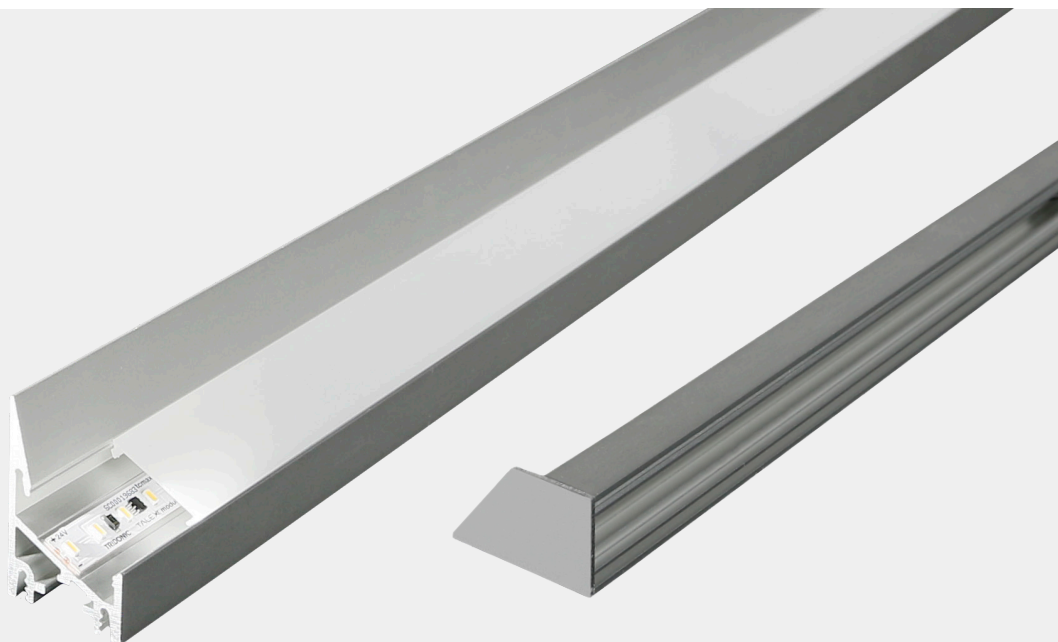
smartLED 3824

Pregiata linea luminosa a LED, di bella forma, in alluminio anodizzato, che soddisfa le massime richieste. Grazie alla lunghezza variabile l'inserto può essere utilizzato come apparecchio singolo o fila e garantisce così un'illuminazione omogenea su tutto l'aspetto. La linea a LED è predestinata all'applicazione per illuminare le volte. I morsetti di fissaggio non sono visibili. La linea luminosa a LED è predestinata all'illuminazione di pareti, dove non si desidera una vista diretta sul diffusore.

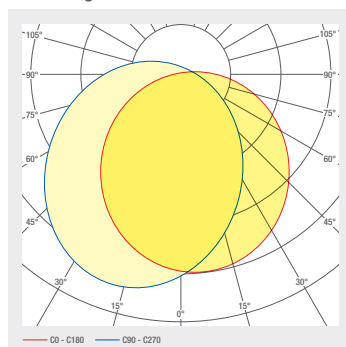
- Canale in alluminio anodizzato
- Possibilità di definire l'uscita cavo
- Ottica da 30° / PC opale disponibile
- Testate in alluminio fuso, laccate nello stesso colore del profilo, senza viti visibili
- Durata di utilizzo L80B10 > 50000 h
- Temperatura cromatica: 2700 K / 3000 K / 4000 K / 6500 K / TW / RGB(W)
- Le unità di alimentazione devono essere collocate all'esterno
- Cavo di collegamento senza alogeni
- Opzioni: verniciatura a polvere RAL oppure NCS
- Emissione asimmetrica

SISTEMI A LED

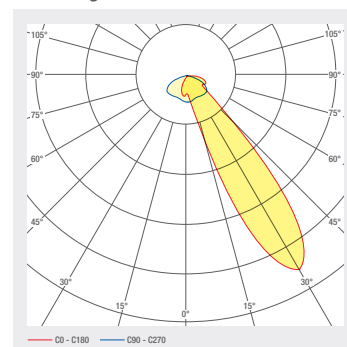
1.220 smartLED 3824



Abdeckung diffus



Abdeckung 30°



Lunghezza del profilo fino a 5 m in pezzo unico,
maggiore di 5 m in più pezzi

CODICE ARTICOLO	DENOMINAZIONE	CARATTERISTICHE						
1002391	smartLED 3824	24 V DC INPUT	25.8 W/M	RGB	120 LED/M			
1002389	smartLED 3824	24 V DC INPUT	19.2 W/M	RGBW 4000 K	98 LED/M			
1002390	smartLED 3824	24 V DC INPUT	19.2 W/M	RGBW 6000 K	98 LED/M			
1002388	smartLED 3824	24 V DC INPUT	19.2 W/M	RGBW 3000 K	98 LED/M			
1002413	smartLED 3824	24 V DC INPUT	22 W/M	2700 K CRI>80	133 LED/M	2401 LM/M	D A I G	SDCM3
1002830	smartLED 3824	24 V DC INPUT	12 W/M	2700 K CRI>80	133 LED/M	1269 LM/M	D A I G	SDCM3
1002829	smartLED 3824	24 V DC INPUT	12 W/M	3000 K CRI>80	133 LED/M	1315 LM/M	D A I G	SDCM3
1002399	smartLED 3824	24 V DC INPUT	22 W/M	3000 K CRI>80	133 LED/M	2488 LM/M	D A I G	SDCM3
1002398	smartLED 3824	24 V DC INPUT	22 W/M	4000 K CRI>80	133 LED/M	2644 LM/M	D A I G	SDCM3
1002828	smartLED 3824	24 V DC INPUT	12 W/M	4000 K CRI>80	133 LED/M	1397 LM/M	D A I G	SDCM3
1004627	smartLED 3824	24 V DC INPUT	18 W/M	2700 - 6500 K CRI>80	120 LED/M	1518 LM/M	E A I G	SDCM3
1002392	smartLED 3824	24 V DC INPUT	12 W/M	2700 K CRI>90	133 LED/M	1094 LM/M	E A I G	SDCM3
1002395	smartLED 3824	24 V DC INPUT	22 W/M	2700 K CRI>90	133 LED/M	2071 LM/M	E A I G	SDCM3
1002393	smartLED 3824	24 V DC INPUT	12 W/M	3000 K CRI>90	133 LED/M	1122 LM/M	E A I G	SDCM3
1002396	smartLED 3824	24 V DC INPUT	22 W/M	3000 K CRI>90	133 LED/M	2123 LM/M	E A I G	SDCM3
1002394	smartLED 3824	24 V DC INPUT	12 W/M	4000 K CRI>90	133 LED/M	1174 LM/M	E A I G	SDCM3
1002397	smartLED 3824	24 V DC INPUT	22 W/M	4000 K CRI>90	133 LED/M	2222 LM/M	E A I G	SDCM3

Progettazione illuminotecnica

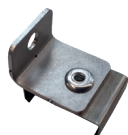
RELUX®

Cliccate sull'icona di Relux per accedere direttamente ai nostri dati di progettazione illuminotecnica.

Accessori



Codice articolo
1001276



Codice articolo
1002532



Codice articolo
1005296



Codice articolo
1005713



Codice articolo
1005874



Codice articolo
1006313



Codice articolo
1006314

CODICE ARTICOLO

DENOMINAZIONE

1001276

Graffe di montaggio

1002532

Fissaggio a parete per smartLED 3824

2002095

Vernice protettiva IP65

1002730

Incapsulamento opale, IP68

1005296

smartCONN Connettore

1005713

smartCONN Connettore di collegamento flessibile 90°

1005874

smartCONN Cablaggio passante con conduttore piatto

1006313





smartCONN

1006314

smartCONN connettore ad angolo 90°

Dati tecnici

Temperatura di conservazione	-25 ... +50 °C
Max. temperatura superficiale	65 °C
Grado di resistenza agli urti	IK03
Tipo di protezione (IP)	IP20
Temperatura ambiente ta	-20 ... +45 °C
Ciclo di vita / durata L80B10 (h) @ ta = 25°C	50000 h

1 Cucina piano terra **7** **8** **9**
5 smartLED 1919 45° / 11W/m / 2700K / IP20 **11**  209583-01010100
4 Art. Nr. : 1000881 **6** 24V **2**
   **3** Länge: 2800 mm **2**
Länge tot: 11000 mm **1/2** **10** smaterion ag, Zeughausstrasse 10, 8887 Mels

- 1** Posizione, es. cucina
- 2** Parte di profilo per lunghezze multiple, es. 1/3
- 3** Profilo della lunghezza
- 4** Numero di articolo
- 5** Tipo di profilo, es. smartLED 1216
- 6** Voltaggio, es. 24 V
- 7** Power, es. 23W/m
- 8** Temperatura di colore, es. 3000K
- 9** Protezione IP, es. IP20
- 10** Indirizzo del fabbricante
- 11** Codice QR con ID unico di identificazione

Collegamento elettrico



1: V+
2: V-



1: V+
2: WW(-)
3: CW(-)

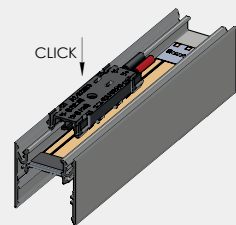
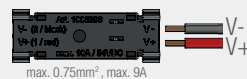


1: V+ 3: G(-)
2: B(-) 4: R(-)



1: V+ 4: R(-)
2: B(-) 5: W(-)
3: G(-)

smartCONN System



smartWIRE

V+ V-



smartWIRE

R G B V+

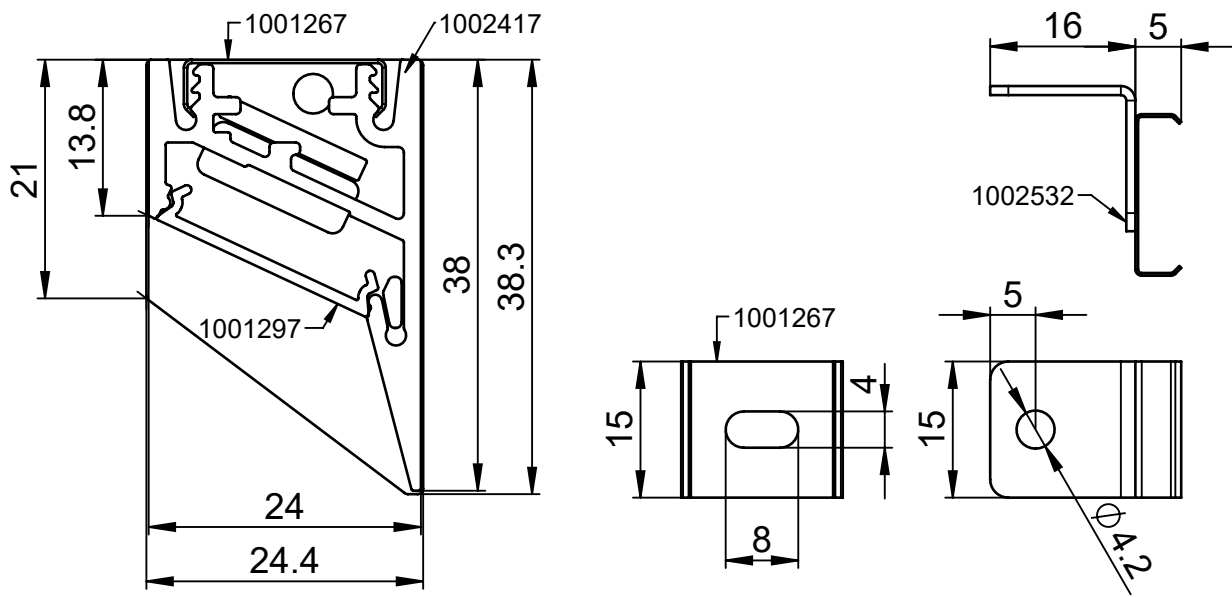


smartWIRE

B R G W V+



Dimensioni

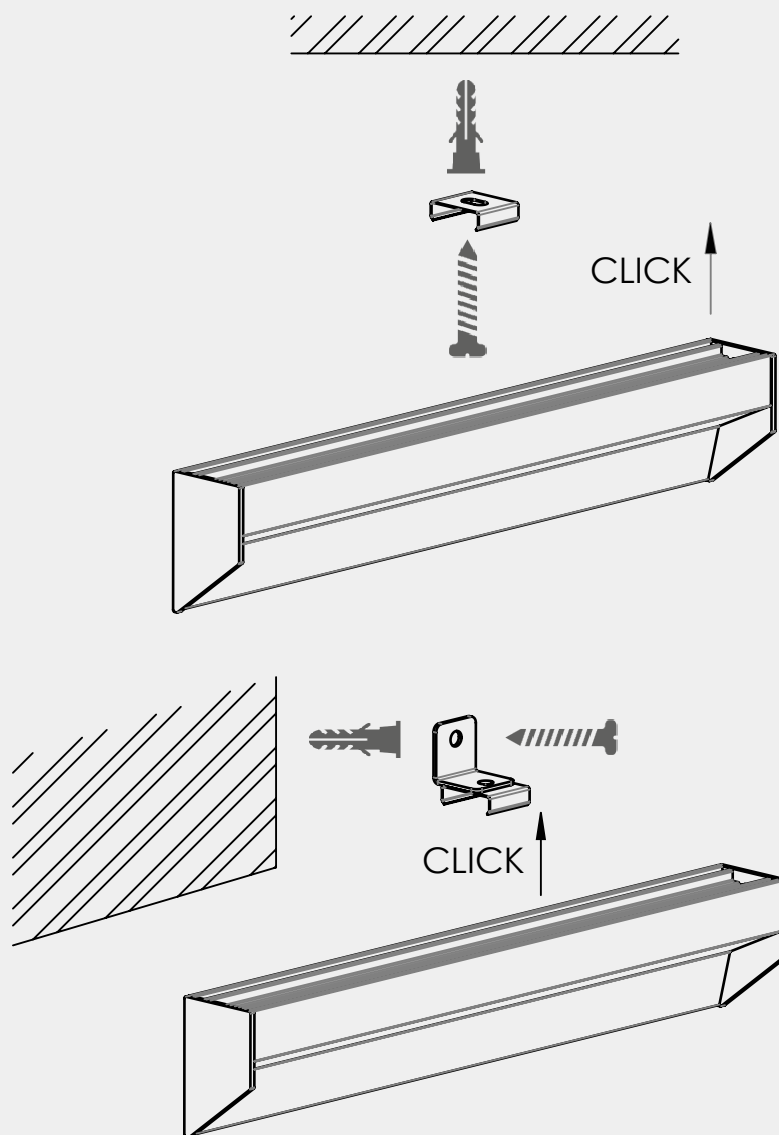


Istruzioni di montaggio

Step 1



Step 2



Pulizia e manutenzione

Pulire l'apparecchio con un panno umido che non rilascia fibre. Non sfregare! In caso di sporco ostinato, utilizzare una delicata acqua saponata (panno in microfibra con detersivo). Non utilizzare abrasivi! Non pulire l'apparecchio a secco; in caso contrario si potrebbe danneggiare l'elettronica a causa di un caricamento statico.

Avvertenze

L'installazione e la messa in funzione devono essere eseguite solo da personale specializzato e autorizzato (elettricista). L'apparecchio viene utilizzato esclusivamente per l'illuminazione e deve essere installato in base alle norme di installazione. Ogni altro uso o installazione è considerato "non conforme all'uso previsto". In caso di mancata osservanza delle istruzioni di installazione, l'apparecchio può essere distrutto. In caso di difetto, restituire al produttore. Le istruzioni di installazione devono essere conservate. Ci riserviamo il diritto di apportare modifiche tecniche! Non può essere montato su superfici umide o conduttive. L'installazione e la messa in funzione dell'apparecchio, come pure eventuali modifiche dell'apparecchio, devono essere eseguite solo da specialisti autorizzati (elettricisti qualificati). Devono essere rispettate le norme nazionali di installazione. L'apparecchio deve essere staccato dalla rete prima di qualunque intervento su di esso. L'inserimento a caldo non è possibile e può causare danni all'apparecchio! Il produttore non è responsabile dei danni derivanti da un'installazione errata, da un funzionamento improprio o da modifiche non autorizzate dell'apparecchio. La lampada di questo apparecchio può essere sostituita solo dal produttore o da un tecnico di servizio da lui incaricato o da una persona altrettanto qualificata. Ci riserviamo il diritto di apportare modifiche tecniche! Se avete delle domande, contattate il produttore.



Scollegare l'apparecchio dalla tensione elettrica.



Attenzione: pericolo di scosse elettriche!



SMALTIMENTO

L'imballaggio deve essere restituito al DSD (Punto Verde). Smaltire l'imballaggio secondo il tipo. I vecchi apparecchi non devono essere smaltiti nei rifiuti domestici. In conformità con le direttive UE, il dispositivo deve essere smaltito correttamente alla fine della sua vita utile. Così facendo, i materiali contenuti nel dispositivo vengono riciclati e si evita l'inquinamento ambientale. Consegnare il vecchio apparecchio in un punto di raccolta di rifiuti elettrici o in un deposito di materiali. Per ulteriori informazioni, contattate la vostra azienda locale di smaltimento dei rifiuti o la vostra amministrazione comunale.



La scheda o le schede LED possono essere sostituite solo da smarsterion come produttore. Si prega di non tentare di sostituire i componenti da soli, in quanto ciò invaliderà la garanzia e la conformità CE.



Per evitare pericoli, è ammesso esclusivamente l'uso di converter a LED da noi omologati; in caso contrario decade qualsiasi diritto di garanzia. Il produttore può autorizzare eccezioni.
 Converter a LED ammessi:
 - Osram, Element
 - Meanwell, HLG, LPF
 - Tridonic LC

IP20

Protezione contro la penetrazione di corpi estranei solidi di diametro superiore a 12,5 mm.



Apparecchi di classe di protezione III per il funzionamento con bassa tensione di sicurezza (SELV)