

SCHEMA TECNICA

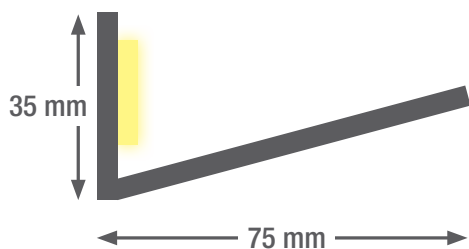
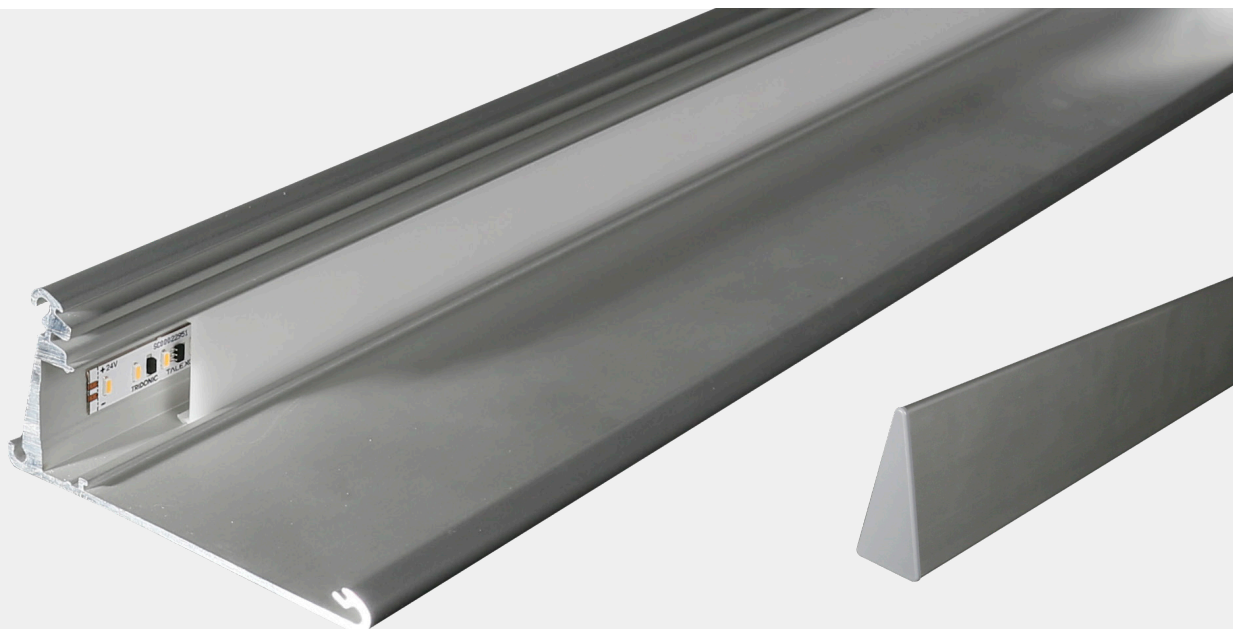
smartLED 3575

Pregiata linea luminosa a LED, di bella forma, in alluminio anodizzato, che soddisfa le massime richieste. Grazie alla lunghezza variabile l'inserto può essere utilizzato come apparecchio singolo o fila e garantisce così un'illuminazione omogenea su tutto l'aspetto. I morsetti di fissaggio non sono visibili. La linea di luci a LED è perfetta per illuminazioni a soffitto indirette, creando così un'atmosfera personalizzata nell'ambiente.

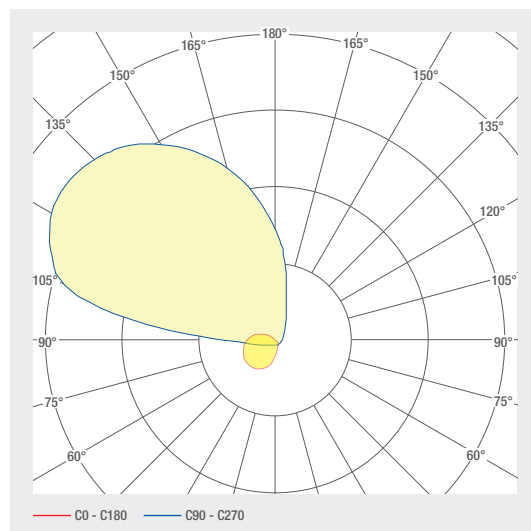
- Canale in alluminio anodizzato
- Possibilità di definire l'uscita cavo
- Ottica da 30° / PC opale disponibile
- Testate in alluminio fuso, laccate nello stesso colore del profilo, senza viti visibili
- Durata di utilizzo L80B10 > 50000 h
- Temperatura cromatica: 2700 K / 3000 K / 4000 K / 6500 K / TW / RGB(W)
- Le unità di alimentazione devono essere collocate all'esterno
- Cavo di collegamento senza alogeni
- Opzioni: verniciatura a polvere RAL oppure NCS
- Emissione asimmetrica

SISTEMI A LED

1.230 smartLED 3575



Lunghezza del profilo fino a 5 m in pezzo unico,
maggiore di 5 m in più pezzi



CODICE ARTICOLO	DENOMINAZIONE	CARATTERISTICHE						
1002552	smartLED 3575	24 V DC INPUT	25.8 W/M	RGB	120 LED/M			
1002553	smartLED 3575	24 V DC INPUT	19.2 W/M	RGBW 4000 K	98 LED/M			
1002554	smartLED 3575	24 V DC INPUT	19.2 W/M	RGBW 6000 K	98 LED/M			
1002555	smartLED 3575	24 V DC INPUT	19.2 W/M	RGBW 3000 K	98 LED/M			
1003025	smartLED 3575	24 V DC INPUT	12 W/M	2700 K CRI>80	133 LED/M	1057 LM/M	D A I G	SDCM3
1002549	smartLED 3575	24 V DC INPUT	22 W/M	2700 K CRI>80	133 LED/M	2001 LM/M	D A I G	SDCM3
1003026	smartLED 3575	24 V DC INPUT	12 W/M	3000 K CRI>80	133 LED/M	1096 LM/M	D A I G	SDCM3
1002550	smartLED 3575	24 V DC INPUT	22 W/M	3000 K CRI>80	133 LED/M	2074 LM/M	D A I G	SDCM3
1002551	smartLED 3575	24 V DC INPUT	22 W/M	4000 K CRI>80	133 LED/M	2203 LM/M	D A I G	SDCM3
1003027	smartLED 3575	24 V DC INPUT	12 W/M	4000 K CRI>80	133 LED/M	1164 LM/M	D A I G	SDCM3
1004628	smartLED 3575	24 V DC INPUT	18 W/M	2700 - 6500 K CRI>80	120 LED/M	1265 LM/M	E A I G	SDCM3
1002557	smartLED 3575	24 V DC INPUT	22 W/M	2700 K CRI>90	133 LED/M	1725 LM/M	E A I G	SDCM3
1002556	smartLED 3575	24 V DC INPUT	12 W/M	2700 K CRI>90	133 LED/M	911 LM/M	E A I G	SDCM3
1002558	smartLED 3575	24 V DC INPUT	12 W/M	3000 K CRI>90	133 LED/M	935 LM/M	E A I G	SDCM3
1002559	smartLED 3575	24 V DC INPUT	22 W/M	3000 K CRI>90	133 LED/M	1769 LM/M	E A I G	SDCM3
1002561	smartLED 3575	24 V DC INPUT	22 W/M	4000 K CRI>90	133 LED/M	1852 LM/M	E A I G	SDCM3
1002560	smartLED 3575	24 V DC INPUT	12 W/M	4000 K CRI>90	133 LED/M	979 LM/M	E A I G	SDCM3

Progettazione illuminotecnica

RELUX®

Cliccate sull'icona di Relux per accedere direttamente ai nostri dati di progettazione illuminotecnica.

Accessori



Codice articolo
1004592

CODICE ARTICOLO	DENOMINAZIONE
1004592	Supporto da parete incl. viti di fissaggio
2002095	Vernice protettiva IP65
2002091	Incapsulamento trasparente, IP67

Dati tecnici

Temperatura di conservazione -25 ... +50 °C



Max. temperatura superficiale 65 °C




Grado di resistenza agli urti IK03

Tipo di protezione (IP) IP20

Temperatura ambiente ta -20 ... +45 °C

Ciclo di vita / durata L80B10
(h) @ ta = 25°C 50000 h

1 Cucina piano terra 7 8 9
5 smartLED 1919 45° / 11W/m / 2700K / IP20 11  209583-01010100
4 Art. Nr. : 1000881 6 24V 
3 Länge: 2800 mm 2
Länge tot: 11000 mm 10 smaterion ag, Zeughausstrasse 10, 8887 Mels

- | | |
|---|---|
| 1 Posizione, es. cucina | 7 Power, es. 23W/m |
| 2 Parte di profilo per lunghezze multiple, es. 1/3 | 8 Temperatura di colore, es. 3000K |
| 3 Profilo della lunghezza | 9 Protezione IP, es. IP20 |
| 4 Numero di articolo | 10 Indirizzo del fabbricante |
| 5 Tipo di profilo, es. smartLED 1216 | 11 Codice QR con ID unico di identificazione |
| 6 Voltaggio, es. 24 V | |

Collegamento elettrico



1: V+
2: V-



1: V+
2: WW(-)
3: CW(-)

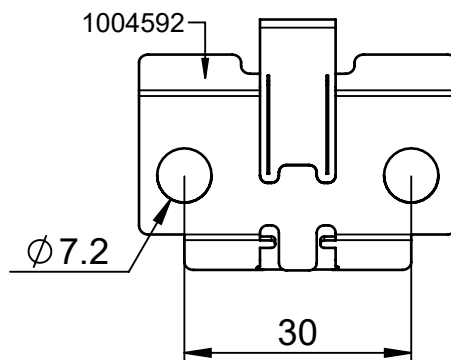
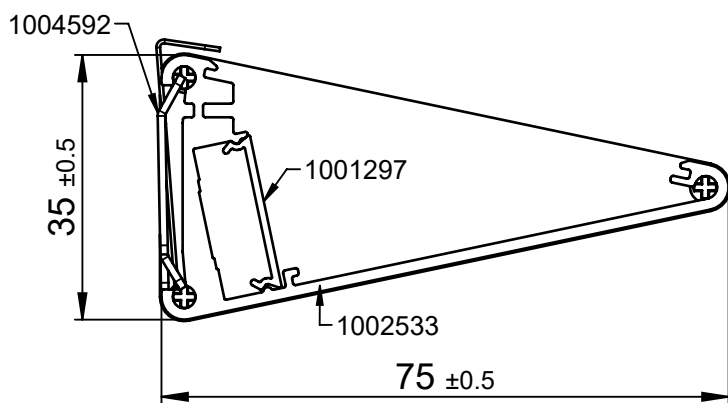


1: V+ 3: G(-)
2: B(-) 4: R(-)

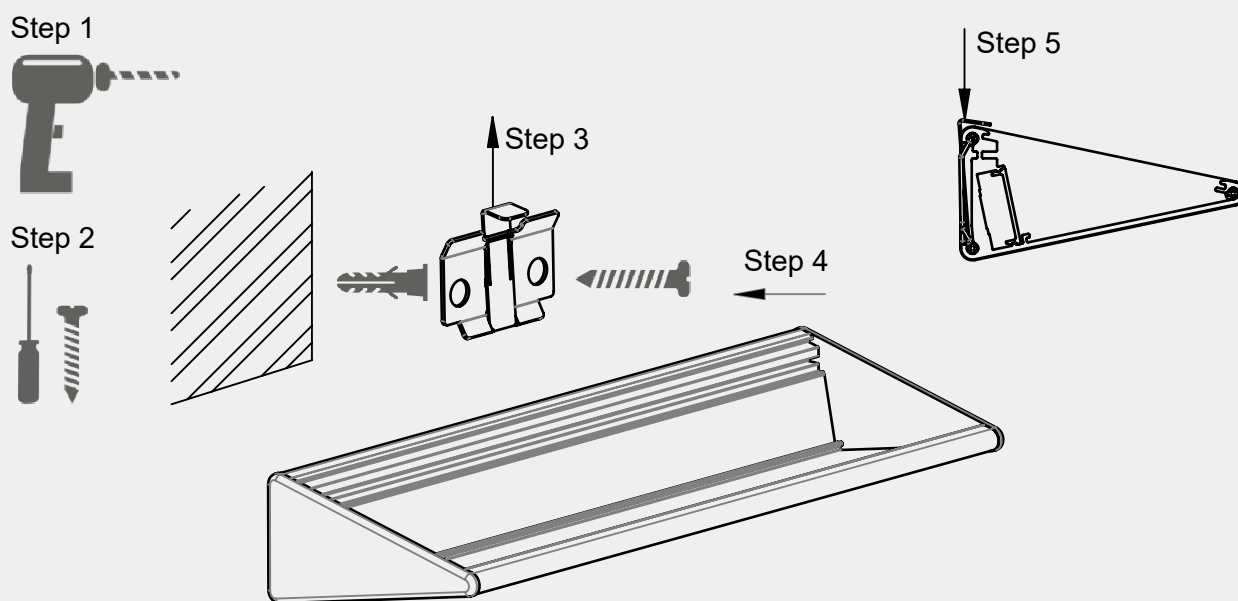


1: V+ 4: R(-)
2: B(-) 5: W(-)
3: G(-)

Dimensioni



Istruzioni di montaggio



Dopo il montaggio, è indispensabile spingere verso il basso il dispositivo di blocco del supporto, altrimenti il profilo potrebbe uscire!

Pulizia e manutenzione

Pulire l'apparecchio con un panno umido che non rilascia fibre. Non sfregare! In caso di sporco ostinato, utilizzare una delicata acqua saponata (panno in microfibra con detersivo). Non utilizzare abrasivi! Non pulire l'apparecchio a secco; in caso contrario si potrebbe danneggiare l'elettronica a causa di un caricamento statico.

Avvertenze

L'installazione e la messa in funzione devono essere eseguite solo da personale specializzato e autorizzato (elettricista). L'apparecchio viene utilizzato esclusivamente per l'illuminazione e deve essere installato in base alle norme di installazione. Ogni altro uso o installazione è considerato "non conforme all'uso previsto". In caso di mancata osservanza delle istruzioni di installazione, l'apparecchio può essere distrutto. In caso di difetto, restituire al produttore. Le istruzioni di installazione devono essere conservate. Ci riserviamo il diritto di apportare modifiche tecniche! Non può essere montato su superfici umide o conduttive. L'installazione e la messa in funzione dell'apparecchio, come pure eventuali modifiche dell'apparecchio, devono essere eseguite solo da specialisti autorizzati (elettricisti qualificati). Devono essere rispettate le norme nazionali di installazione. L'apparecchio deve essere staccato dalla rete prima di qualunque intervento su di esso. L'inserimento a caldo non è possibile e può causare danni all'apparecchio! Il produttore non è responsabile dei danni derivanti da un'installazione errata, da un funzionamento improprio o da modifiche non autorizzate dell'apparecchio. La lampada di questo apparecchio può essere sostituita solo dal produttore o da un tecnico di servizio da lui incaricato o da una persona altrettanto qualificata. Ci riserviamo il diritto di apportare modifiche tecniche! Se avete delle domande, contattate il produttore.



Scollegare l'apparecchio dalla tensione elettrica.



Attenzione: pericolo di scosse elettriche!



SMALTIMENTO

L'imballaggio deve essere restituito al DSD (Punto Verde). Smaltire l'imballaggio secondo il tipo. I vecchi apparecchi non devono essere smaltiti nei rifiuti domestici. In conformità con le direttive UE, il dispositivo deve essere smaltito correttamente alla fine della sua vita utile. Così facendo, i materiali contenuti nel dispositivo vengono riciclati e si evita l'inquinamento ambientale. Consegnare il vecchio apparecchio in un punto di raccolta di rifiuti elettrici o in un deposito di materiali. Per ulteriori informazioni, contattate la vostra azienda locale di smaltimento dei rifiuti o la vostra amministrazione comunale.



La scheda o le schede LED possono essere sostituite solo da smarsterion come produttore. Si prega di non tentare di sostituire i componenti da soli, in quanto ciò invaliderà la garanzia e la conformità CE.



Per evitare pericoli, è ammesso esclusivamente l'uso di converter a LED da noi omologati; in caso contrario decade qualsiasi diritto di garanzia. Il produttore può autorizzare eccezioni.
 Converter a LED ammessi:
 - Osram, Element
 - Meanwell, HLG, LPF
 - Tridonic LC

IP20

Protezione contro la penetrazione di corpi estranei solidi di diametro superiore a 12,5 mm.



Apparecchi di classe di protezione III per il funzionamento con bassa tensione di sicurezza (SELV)