

SCHEDA TECNICA

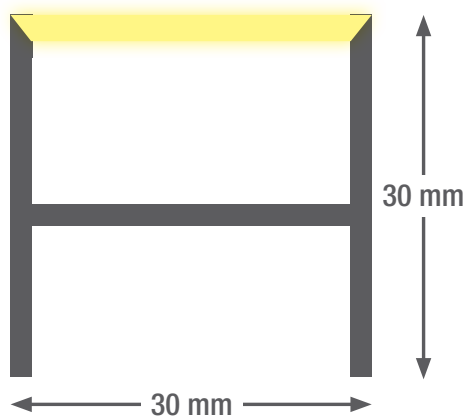
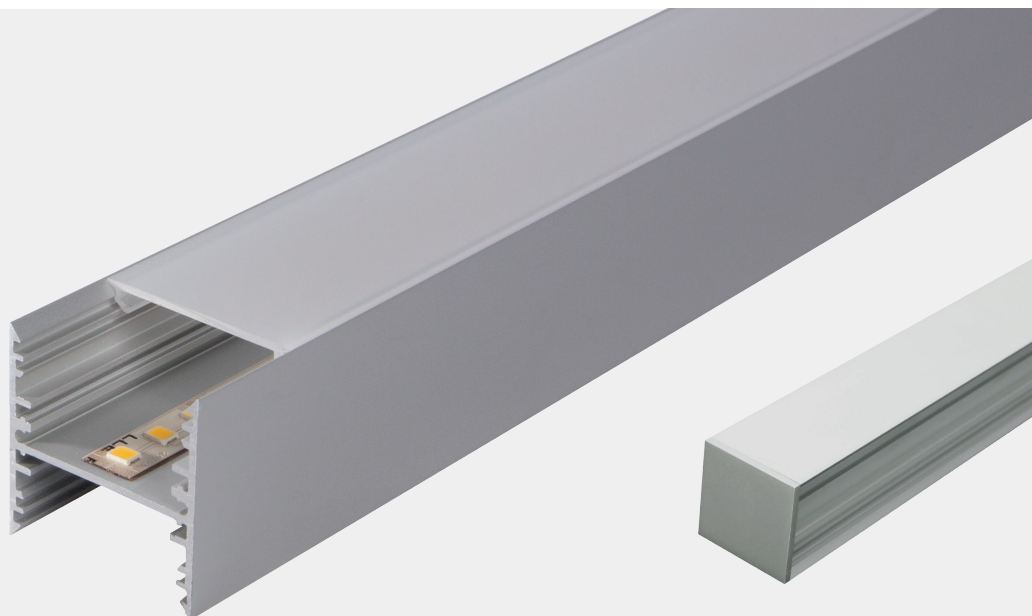
smartLED 3030 V2.0

Pregiata linea luminosa a LED, di bella forma, in alluminio anodizzato, che soddisfa le massime richieste. Grazie alla lunghezza variabile l'inserto può essere utilizzato come apparecchio singolo o fila continua e garantisce così un'illuminazione completamente omogenea su tutto l'aspetto. Montaggio semplificato senza viti visibili.

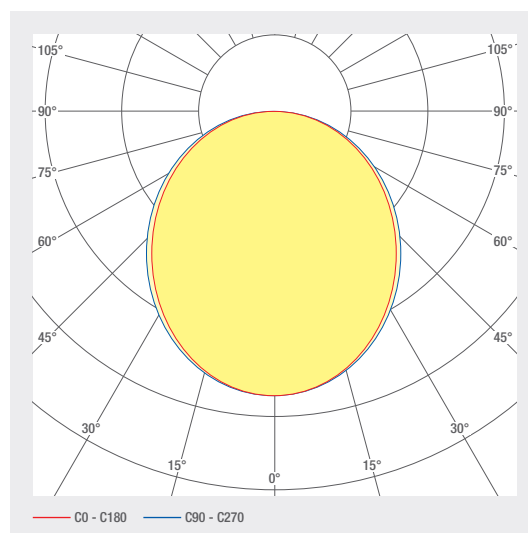
- Canale in alluminio anodizzato
- Possibilità di definire l'uscita cavo
- Copertura in PMMA opale per un'illuminazione assolutamente omogenea
- Testate in alluminio fuso, laccate nello stesso colore del profilo, senza viti visibili
- Durata di utilizzo L80B10 > 50000 h
- Temperatura cromatica: 2700 K / 3000 K / 4000 K / 6500 K / TW / RGB(W)
- Le unità di alimentazione devono essere collocate all'esterno
- Cavo di collegamento senza alogeni
- Opzioni: verniciatura a polvere RAL oppure NCS
- Passaggio dei cavi possibile nel profilo

SISTEMI A LED

1.250 smartLED 3030 V2.0



Lunghezza del profilo fino a 5 m in pezzo unico,
maggiore di 5 m in più pezzi



CODICE ARTICOLO	DENOMINAZIONE	CARATTERISTICHE						
1001381	smartLED 3030	24 V DC INPUT	25.8 W/M	DIFFUSED BEAM	RGB	120 LED/M		
1001420	smartLED 3030	24 V DC INPUT	19.2 W/M	DIFFUSED BEAM	RGBNW 4000 K	98 LED/M		
1001392	smartLED 3030	24 V DC INPUT	19.2 W/M	DIFFUSED BEAM	RGBW 6000 K	98 LED/M		
1001393	smartLED 3030	24 V DC INPUT	19.2 W/M	DIFFUSED BEAM	RGBWW 3000 K	98 LED/M		
1002931	smartLED 3030	24 V DC INPUT	12 W/M	DIFFUSED BEAM	2700 K CRI>80	133 LED/M	1192 LM/M	D A I G SDCM3
1002874	smartLED 3030	24 V DC INPUT	22 W/M	DIFFUSED BEAM	2700 K CRI>80	133 LED/M	2256 LM/M	D A I G SDCM3
1006114	smartLED 3030	24 V DC INPUT	18 W/M	DIFFUSED BEAM	2700 K CRI>80	133 LED/M	1807 LM/M	D A I G SDCM3
1006113	smartLED 3030	24 V DC INPUT	7 W/M	DIFFUSED BEAM	2700 K CRI>80	133 LED/M	745 LM/M	D A I G SDCM3
1002875	smartLED 3030	24 V DC INPUT	22 W/M	DIFFUSED BEAM	3000 K CRI>80	133 LED/M	2338 LM/M	D A I G SDCM3
1002932	smartLED 3030	24 V DC INPUT	12 W/M	DIFFUSED BEAM	3000 K CRI>80	133 LED/M	1235 LM/M	D A I G SDCM3
1006115	smartLED 3030	24 V DC INPUT	7 W/M	DIFFUSED BEAM	3000 K CRI>80	133 LED/M	772 LM/M	D A I G SDCM3
1006116	smartLED 3030	24 V DC INPUT	18 W/M	DIFFUSED BEAM	3000 K CRI>80	133 LED/M	1873 LM/M	D A I G SDCM3
1002933	smartLED 3030	24 V DC INPUT	12 W/M	DIFFUSED BEAM	4000 K CRI>80	133 LED/M	1312 LM/M	D A I G SDCM3
1002876	smartLED 3030	24 V DC INPUT	22 W/M	DIFFUSED BEAM	4000 K CRI>80	133 LED/M	2484 LM/M	D A I G SDCM3
1006117	smartLED 3030	24 V DC INPUT	7 W/M	DIFFUSED BEAM	4000 K CRI>80	133 LED/M	820 LM/M	D A I G SDCM3
1006118	smartLED 3030	24 V DC INPUT	18 W/M	DIFFUSED BEAM	4000 K CRI>80	133 LED/M	1989 LM/M	D A I G SDCM3
1004629	smartLED 3030	24 V DC INPUT	18 W/M	DIFFUSED BEAM	2700 - 6500 K CRI>80	120 LED/M		E A I G SDCM3
1000881	smartLED 3030	24 V DC INPUT	12 W/M	DIFFUSED BEAM	2700 K CRI>90	133 LED/M	1027 LM/M	E A I G SDCM3
1000882	smartLED 3030	24 V DC INPUT	22 W/M	DIFFUSED BEAM	2700 K CRI>90	133 LED/M	1945 LM/M	E A I G SDCM3
1006120	smartLED 3030	24 V DC INPUT	18 W/M	DIFFUSED BEAM	2700 K CRI>90	133 LED/M	1558 LM/M	E A I G SDCM3
1006119	smartLED 3030	24 V DC INPUT	7 W/M	DIFFUSED BEAM	2700 K CRI>90	133 LED/M	642 LM/M	E A I G SDCM3
1000884	smartLED 3030	24 V DC INPUT	22 W/M	DIFFUSED BEAM	3000 K CRI>90	133 LED/M	1994 LM/M	E A I G SDCM3
1000883	smartLED 3030	24 V DC INPUT	12 W/M	DIFFUSED BEAM	3000 K CRI>90	133 LED/M	1054 LM/M	E A I G SDCM3
1006121	smartLED 3030	24 V DC INPUT	7 W/M	DIFFUSED BEAM	3000 K CRI>90	133 LED/M	659 LM/M	E A I G SDCM3
1006122	smartLED 3030	24 V DC INPUT	18 W/M	DIFFUSED BEAM	3000 K CRI>90	133 LED/M	1597 LM/M	E A I G SDCM3
1000886	smartLED 3030	24 V DC INPUT	22 W/M	DIFFUSED BEAM	4000 K CRI>90	133 LED/M	2088 LM/M	E A I G SDCM3
1000885	smartLED 3030	24 V DC INPUT	12 W/M	DIFFUSED BEAM	4000 K CRI>90	133 LED/M	1103 LM/M	E A I G SDCM3

CODICE ARTICOLO	DENOMINAZIONE	CARATTERISTICHE
1006124	smartLED 3030	<div style="display: flex; justify-content: space-between; align-items: center;"> <div style="background-color: #333; color: white; padding: 2px 5px; font-size: 8px;">24 V DC INPUT</div> <div style="background-color: #333; color: white; padding: 2px 5px; font-size: 8px;">18 W/M</div> <div style="background-color: #333; color: white; padding: 2px 5px; font-size: 8px;">DIFFUSED BEAM</div> <div style="background-color: #333; color: white; padding: 2px 5px; font-size: 8px;">4000 K CRI>90</div> <div style="background-color: #333; color: white; padding: 2px 5px; font-size: 8px;">133 LED/M</div> <div style="background-color: #333; color: white; padding: 2px 5px; font-size: 8px;">1672 LM/M</div> <div style="background-color: #333; color: white; padding: 2px 5px; font-size: 8px;">E A t G</div> <div style="background-color: #333; color: white; padding: 2px 5px; font-size: 8px;">SDCM3</div> </div>
1006123	smartLED 3030	<div style="display: flex; justify-content: space-between; align-items: center;"> <div style="background-color: #333; color: white; padding: 2px 5px; font-size: 8px;">24 V DC INPUT</div> <div style="background-color: #333; color: white; padding: 2px 5px; font-size: 8px;">7 W/M</div> <div style="background-color: #333; color: white; padding: 2px 5px; font-size: 8px;">DIFFUSED BEAM</div> <div style="background-color: #333; color: white; padding: 2px 5px; font-size: 8px;">4000 K CRI>90</div> <div style="background-color: #333; color: white; padding: 2px 5px; font-size: 8px;">133 LED/M</div> <div style="background-color: #333; color: white; padding: 2px 5px; font-size: 8px;">690 LM/M</div> <div style="background-color: #333; color: white; padding: 2px 5px; font-size: 8px;">E A t G</div> <div style="background-color: #333; color: white; padding: 2px 5px; font-size: 8px;">SDCM3</div> </div>

Progettazione illuminotecnica

RELUX®

Cliccate sull'icona di Relux per accedere direttamente ai nostri dati di progettazione illuminotecnica.

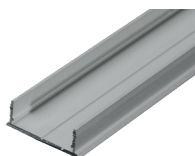
Accessori



Codice articolo
1005886



Codice articolo
1001220



Codice articolo
1000989



Codice articolo
1001424

CODICE ARTICOLO	DENOMINAZIONE
1005886	Graffe di montaggio
1001220	Graffe di montaggio orientabili
1000989	Profilo a pavimento 3030 V2.0 / U6030 alluminio anodizzato
1001424	Sospensione a cavo da 3 m senza uscita cavo
1005015	Ciondolo a fune 3 m con uscita cavo
2002095	Vernice protettiva IP65
2002092	Incapsulamento trasparente, IP67
1002371	Incapsulamento opale, IP68



Dati tecnici

Temperatura di conservazione	-25 ... +50 °C
Max. temperatura superficiale	65 °C
Grado di resistenza agli urti	IK03
Tipo di protezione (IP)	IP20
Temperatura ambiente ta	-20 ... +45 °C
Ciclo di vita / durata L80B10 (h) @ ta = 25°C	50000 h

Cucina piano terra 7 8 9

smartLED 1919 45° / 11W/m / 2700K / IP20 11

Art. Nr.: 1000881 6 24V

CE   209583-01010100

Länge: 2800 mm 2

Länge tot: 11000 mm 10 smaterion ag, Zeughausstrasse 10, 8887 Mels

1/2

- 1 Posizione, es. cucina
- 2 Parte di profilo per lunghezze multiple, es. 1/3
- 3 Profilo della lunghezza
- 4 Numero di articolo
- 5 Tipo di profilo, es. smartLED 1216
- 6 Voltaggio, es. 24 V
- 7 Power, es. 23W/m
- 8 Temperatura di colore, es. 3000K
- 9 Protezione IP, es. IP20
- 10 Indirizzo del fabbricante
- 11 Codice QR con ID unico di identificazione

Collegamento elettrico



1: V+
2: V-



1: V+
2: WW(-)
3: CW(-)

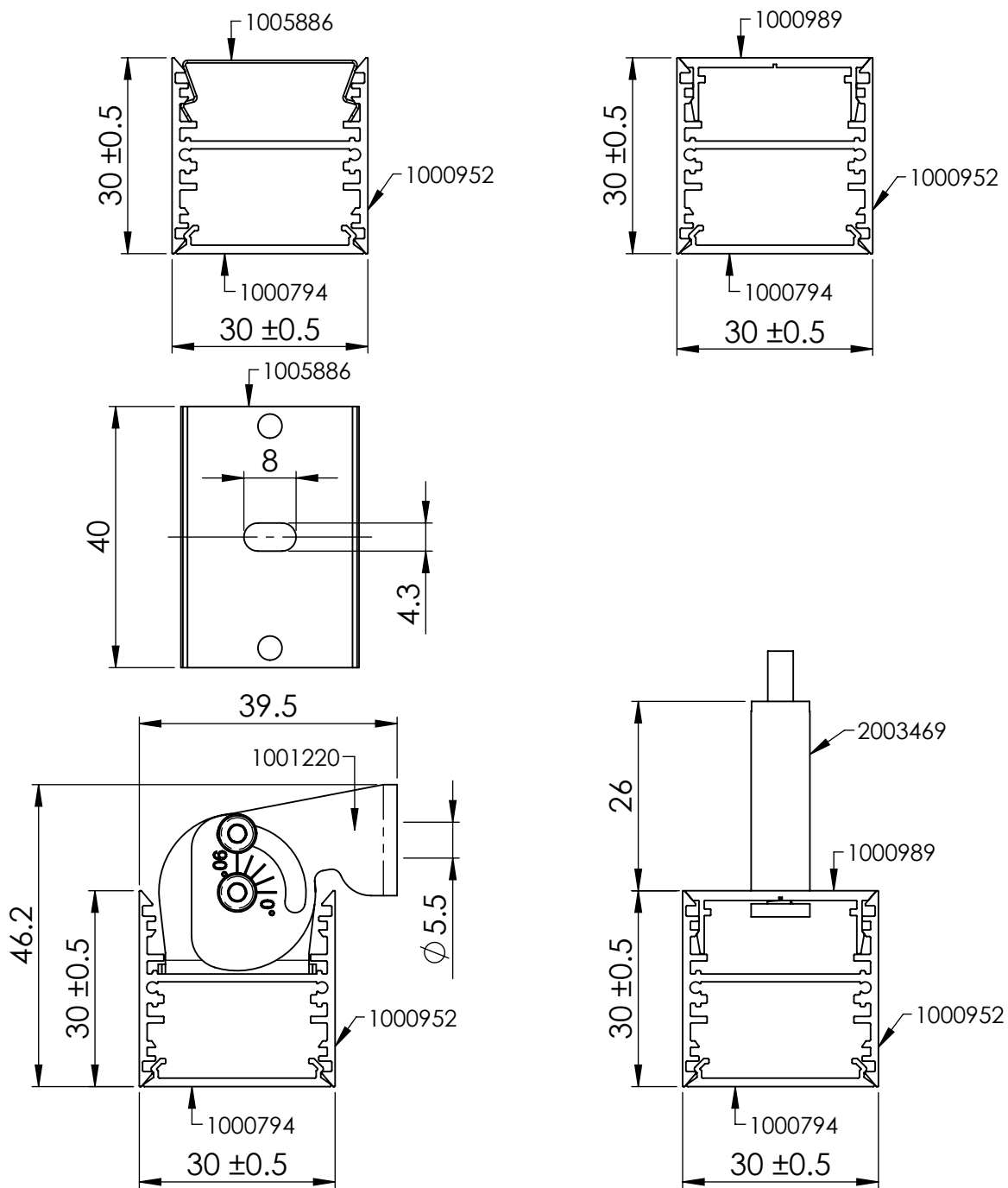


1: V+ 3: G(-)
2: B(-) 4: R(-)



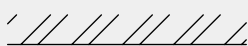
1: V+ 4: R(-)
2: B(-) 5: W(-)
3: G(-)

Dimensioni



Istruzioni di montaggio

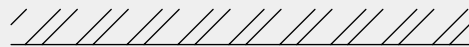
Step 1



Step 2



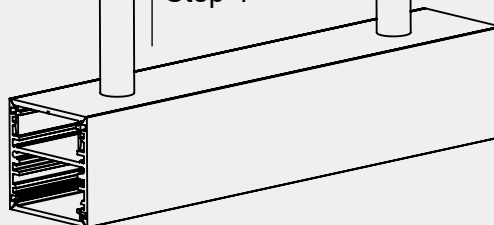
CLICK



Step 3



Step 4



In caso di montaggio con morsetti, non utilizzare viti a testa svasata. Se si utilizza questo tipo di viti, il morsetto può spostarsi con conseguente riduzione della forza di tenuta.

Pulizia e manutenzione

Pulire l'apparecchio con un panno umido che non rilascia fibre. Non sfregare! In caso di sporco ostinato, utilizzare una delicata acqua saponata (panno in microfibra con detersivo). Non utilizzare abrasivi! Non pulire l'apparecchio a secco; in caso contrario si potrebbe danneggiare l'elettronica a causa di un caricamento statico.

Avvertenze

L'installazione e la messa in funzione devono essere eseguite solo da personale specializzato e autorizzato (elettricista). L'apparecchio viene utilizzato esclusivamente per l'illuminazione e deve essere installato in base alle norme di installazione. Ogni altro uso o installazione è considerato "non conforme all'uso previsto". In caso di mancata osservanza delle istruzioni di installazione, l'apparecchio può essere distrutto. In caso di difetto, restituire al produttore. Le istruzioni di installazione devono essere conservate. Ci riserviamo il diritto di apportare modifiche tecniche! Non può essere montato su superfici umide o conduttive. L'installazione e la messa in funzione dell'apparecchio, come pure eventuali modifiche dell'apparecchio, devono essere eseguite solo da specialisti autorizzati (elettricisti qualificati). Devono essere rispettate le norme nazionali di installazione. L'apparecchio deve essere staccato dalla rete prima di qualunque intervento su di esso. L'inserimento a caldo non è possibile e può causare danni all'apparecchio! Il produttore non è responsabile dei danni derivanti da un'installazione errata, da un funzionamento improprio o da modifiche non autorizzate dell'apparecchio. La lampada di questo apparecchio può essere sostituita solo dal produttore o da un tecnico di servizio da lui incaricato o da una persona altrettanto qualificata. Ci riserviamo il diritto di apportare modifiche tecniche! Se avete delle domande, contattate il produttore.



Scollegare l'apparecchio dalla tensione elettrica.



Attenzione: pericolo di scosse elettriche!



SMALTIMENTO

L'imballaggio deve essere restituito al DSD (Punto Verde). Smaltire l'imballaggio secondo il tipo. I vecchi apparecchi non devono essere smaltiti nei rifiuti domestici. In conformità con le direttive UE, il dispositivo deve essere smaltito correttamente alla fine della sua vita utile. Così facendo, i materiali contenuti nel dispositivo vengono riciclati e si evita l'inquinamento ambientale. Consegnare il vecchio apparecchio in un punto di raccolta di rifiuti elettrici o in un deposito di materiali. Per ulteriori informazioni, contattate la vostra azienda locale di smaltimento dei rifiuti o la vostra amministrazione comunale.



La scheda o le schede LED possono essere sostituite solo da smarтерion come produttore. Si prega di non tentare di sostituire i componenti da soli, in quanto ciò invaliderà la garanzia e la conformità CE.



Per evitare pericoli, è ammesso esclusivamente l'uso di converter a LED da noi omologati; in caso contrario decade qualsiasi diritto di garanzia. Il produttore può autorizzare eccezioni.
Converter a LED ammessi:
- Osram, Element
- Meanwell, HLG, LPF
- Tridonic LC

IP20

Protezione contro la penetrazione di corpi estranei solidi di diametro superiore a 12,5 mm.



Apparecchi di classe di protezione III per il funzionamento con bassa tensione di sicurezza (SELV)