

## SCHEMA TECNICA

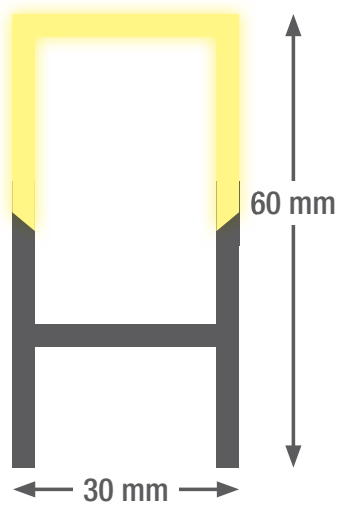
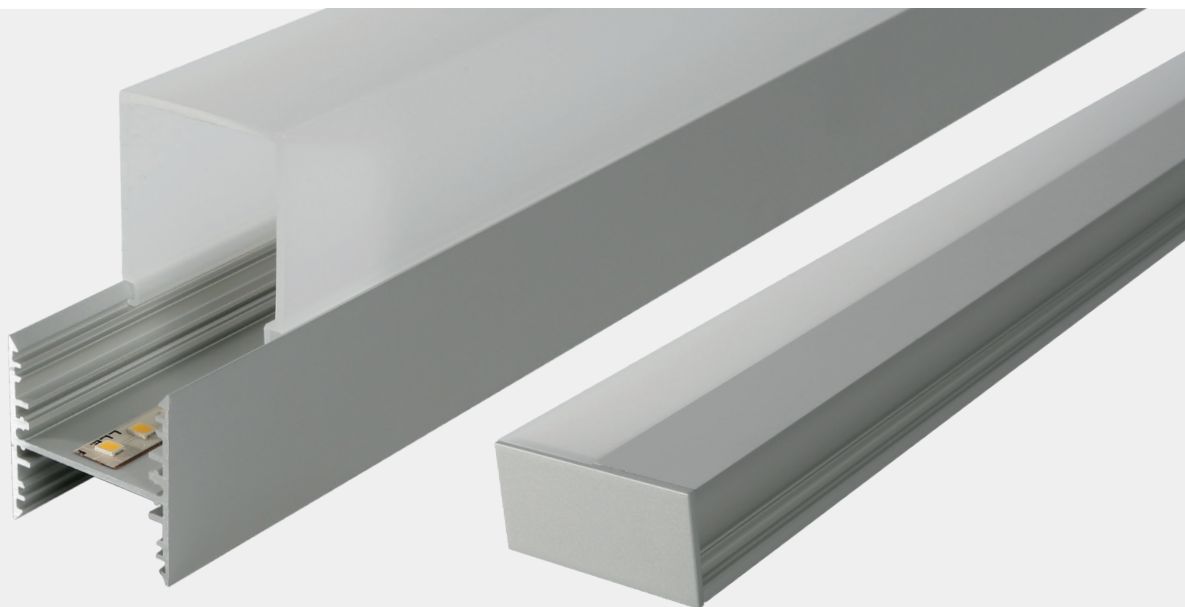
# smartLED U6030

Pregiata linea luminosa a LED, di bella forma, in alluminio anodizzato, che soddisfa le massime richieste. Grazie alla lunghezza variabile l'inserto può essere utilizzato come apparecchio singolo o fila continua e garantisce così un'illuminazione completamente omogenea su tutto l'aspetto. Montaggio semplificato senza morsetti visibili.

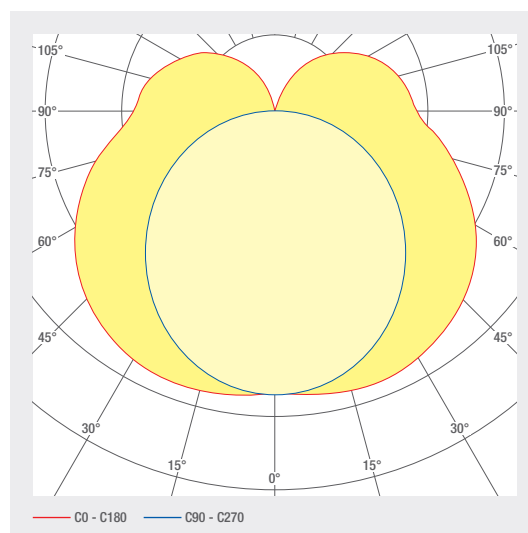
- Canale in alluminio anodizzato
- Possibilità di definire l'uscita cavo
- Copertura in PMMA opale per un'illuminazione assolutamente omogenea
- Testate in alluminio fuso, laccate nello stesso colore del profilo, senza viti visibili
- Durata di utilizzo L80B10 > 50000 h
- Temperatura cromatica: 2700 K / 3000 K / 4000 K / 6500 K / TW / RGB(W)
- Le unità di alimentazione devono essere collocate all'esterno
- Cavo di collegamento senza alogeni
- Opzioni: verniciatura a polvere RAL oppure NCS
- Passaggio dei cavi possibile nel profilo

SISTEMI A LED

# 1.260 smartLED U6030



Lunghezza del profilo fino a 5 m in pezzo unico,  
maggiore di 5 m in più pezzi



CODICE ARTICOLO	DENOMINAZIONE	CARATTERISTICHE									
1001380	smartLED U6030	24 V DC INPUT	25.8 W/M	DIFFUSED BEAM	RGB	120 LED/M					
1000971	smartLED U6030	24 V DC INPUT	19.2 W/M	DIFFUSED BEAM	RGBNW 4000 K	98 LED/M					
1001382	smartLED U6030	24 V DC INPUT	19.2 W/M	DIFFUSED BEAM	RGBW 6000 K	98 LED/M					
1001383	smartLED U6030	24 V DC INPUT	19.2 W/M	DIFFUSED BEAM	RGBWW 3000 K	98 LED/M					
1002934	smartLED U6030	24 V DC INPUT	12 W/M	DIFFUSED BEAM	2700 K CRI>80	133 LED/M	1249 LM/M	<b>D</b>	<b>A</b>	<b>I</b>	<b>G</b> SDCM3
1002877	smartLED U6030	24 V DC INPUT	22 W/M	DIFFUSED BEAM	2700 K CRI>80	133 LED/M	2365 LM/M	<b>D</b>	<b>A</b>	<b>I</b>	<b>G</b> SDCM3
1006126	smartLED U6030	24 V DC INPUT	18 W/M	DIFFUSED BEAM	2700 K CRI>80	133 LED/M	1894 LM/M	<b>D</b>	<b>A</b>	<b>I</b>	<b>G</b> SDCM3
1006125	smartLED U6030	24 V DC INPUT	7 W/M	DIFFUSED BEAM	2700 K CRI>80	133 LED/M	781 LM/M	<b>D</b>	<b>A</b>	<b>I</b>	<b>G</b> SDCM3
1002935	smartLED U6030	24 V DC INPUT	12 W/M	DIFFUSED BEAM	3000 K CRI>80	133 LED/M	1295 LM/M	<b>D</b>	<b>A</b>	<b>I</b>	<b>G</b> SDCM3
1002878	smartLED U6030	24 V DC INPUT	22 W/M	DIFFUSED BEAM	3000 K CRI>80	133 LED/M	2451 LM/M	<b>D</b>	<b>A</b>	<b>I</b>	<b>G</b> SDCM3
1006128	smartLED U6030	24 V DC INPUT	18 W/M	DIFFUSED BEAM	3000 K CRI>80	133 LED/M	1963 LM/M	<b>D</b>	<b>A</b>	<b>I</b>	<b>G</b> SDCM3
1006127	smartLED U6030	24 V DC INPUT	7 W/M	DIFFUSED BEAM	3000 K CRI>80	133 LED/M	809 LM/M	<b>D</b>	<b>A</b>	<b>I</b>	<b>G</b> SDCM3
1002879	smartLED U6030	24 V DC INPUT	22 W/M	DIFFUSED BEAM	4000 K CRI>80	133 LED/M	2604 LM/M	<b>D</b>	<b>A</b>	<b>I</b>	<b>G</b> SDCM3
1002936	smartLED U6030	24 V DC INPUT	12 W/M	DIFFUSED BEAM	4000 K CRI>80	133 LED/M	1376 LM/M	<b>D</b>	<b>A</b>	<b>I</b>	<b>G</b> SDCM3
1006130	smartLED U6030	24 V DC INPUT	18 W/M	DIFFUSED BEAM	4000 K CRI>80	133 LED/M	1634 LM/M	<b>D</b>	<b>A</b>	<b>I</b>	<b>G</b> SDCM3
1006129	smartLED U6030	24 V DC INPUT	7 W/M	DIFFUSED BEAM	4000 K CRI>80	133 LED/M	860 LM/M	<b>D</b>	<b>A</b>	<b>I</b>	<b>G</b> SDCM3
1004631	smartLED U6030	24 V DC INPUT	18 W/M	DIFFUSED BEAM	2700 - 6500 K CRI>80	120 LED/M	1495 LM/M	<b>E</b>	<b>A</b>	<b>I</b>	<b>G</b> SDCM3
1000966	smartLED U6030	24 V DC INPUT	12 W/M	DIFFUSED BEAM	2700 K CRI>90	133 LED/M	1077 LM/M	<b>E</b>	<b>A</b>	<b>I</b>	<b>G</b> SDCM3
1000975	smartLED U6030	24 V DC INPUT	22 W/M	DIFFUSED BEAM	2700 K CRI>90	133 LED/M	2039 LM/M	<b>E</b>	<b>A</b>	<b>I</b>	<b>G</b> SDCM3
1006132	smartLED U6030	24 V DC INPUT	18 W/M	DIFFUSED BEAM	2700 K CRI>90	133 LED/M	1634 LM/M	<b>E</b>	<b>A</b>	<b>I</b>	<b>G</b> SDCM3
1006131	smartLED U6030	24 V DC INPUT	7 W/M	DIFFUSED BEAM	2700 K CRI>90	133 LED/M	674 LM/M	<b>E</b>	<b>A</b>	<b>I</b>	<b>G</b> SDCM3
1000977	smartLED U6030	24 V DC INPUT	22 W/M	DIFFUSED BEAM	3000 K CRI>90	133 LED/M	2091 LM/M	<b>E</b>	<b>A</b>	<b>I</b>	<b>G</b> SDCM3
1000976	smartLED U6030	24 V DC INPUT	12 W/M	DIFFUSED BEAM	3000 K CRI>90	133 LED/M	1105 LM/M	<b>E</b>	<b>A</b>	<b>I</b>	<b>G</b> SDCM3
1006133	smartLED U6030	24 V DC INPUT	7 W/M	DIFFUSED BEAM	3000 K CRI>90	133 LED/M	690 LM/M	<b>E</b>	<b>A</b>	<b>I</b>	<b>G</b> SDCM3
1006134	smartLED U6030	24 V DC INPUT	18 W/M	DIFFUSED BEAM	3000 K CRI>90	133 LED/M	1675 LM/M	<b>E</b>	<b>A</b>	<b>I</b>	<b>G</b> SDCM3
1000979	smartLED U6030	24 V DC INPUT	22 W/M	DIFFUSED BEAM	4000 K CRI>90	133 LED/M	2189 LM/M	<b>E</b>	<b>A</b>	<b>I</b>	<b>G</b> SDCM3
1000978	smartLED U6030	24 V DC INPUT	12 W/M	DIFFUSED BEAM	4000 K CRI>90	133 LED/M	1157 LM/M	<b>E</b>	<b>A</b>	<b>I</b>	<b>G</b> SDCM3

CODICE ARTICOLO	DENOMINAZIONE	CARATTERISTICHE
1006136	smartLED U6030	<div style="display: flex; justify-content: space-between; align-items: center;"> <div style="background-color: #333; color: white; padding: 2px 5px; font-size: 8px;">24 V DC INPUT</div> <div style="background-color: #333; color: white; padding: 2px 5px; font-size: 8px;">18 W/M</div> <div style="background-color: #333; color: white; padding: 2px 5px; font-size: 8px;">DIFFUSED BEAM</div> <div style="background-color: #333; color: white; padding: 2px 5px; font-size: 8px;">4000 K CRI&gt;90</div> <div style="background-color: #333; color: white; padding: 2px 5px; font-size: 8px;">133 LED/M</div> <div style="background-color: #333; color: white; padding: 2px 5px; font-size: 8px;">1753 LM/M</div> <div style="background-color: #333; color: white; padding: 2px 5px; font-size: 8px;">E A t G</div> <div style="background-color: #333; color: white; padding: 2px 5px; font-size: 8px;">SDCM3</div> </div>
1006135	smartLED U6030	<div style="display: flex; justify-content: space-between; align-items: center;"> <div style="background-color: #333; color: white; padding: 2px 5px; font-size: 8px;">24 V DC INPUT</div> <div style="background-color: #333; color: white; padding: 2px 5px; font-size: 8px;">7 W/M</div> <div style="background-color: #333; color: white; padding: 2px 5px; font-size: 8px;">DIFFUSED BEAM</div> <div style="background-color: #333; color: white; padding: 2px 5px; font-size: 8px;">4000 K CRI&gt;90</div> <div style="background-color: #333; color: white; padding: 2px 5px; font-size: 8px;">133 LED/M</div> <div style="background-color: #333; color: white; padding: 2px 5px; font-size: 8px;">723 LM/M</div> <div style="background-color: #333; color: white; padding: 2px 5px; font-size: 8px;">E A t G</div> <div style="background-color: #333; color: white; padding: 2px 5px; font-size: 8px;">SDCM3</div> </div>

## Progettazione illuminotecnica

# RELUX®

Cliccate sull'icona di Relux per accedere direttamente ai nostri dati di progettazione illuminotecnica.

## Accessori



Codice articolo  
1005886



Codice articolo  
1001220



Codice articolo  
1000989



Codice articolo  
1001424

CODICE ARTICOLO	DENOMINAZIONE
1005886	Graffe di montaggio
1001220	Graffe di montaggio orientabili
1000989	Profilo a pavimento 3030 V2.0 / U6030 alluminio anodizzato
1001424	Sospensione a cavo da 3 m senza uscita cavo
1005015	Ciondolo a fune 3 m con uscita cavo
2002095	Vernice protettiva IP65
2002092	Incapsulamento trasparente, IP67

## Dati tecnici

Temperatura di conservazione  
-25 ... +50 °C



Max. temperatura superficiale 65 °C




Grado di resistenza agli urti IK03

Tipo di protezione (IP) IP20

Temperatura ambiente ta -20 ... +45 °C

Ciclo di vita / durata L80B10  
(h) @ ta = 25°C 50000 h

1 Cucina piano terra 7 8 9  
5 smartLED 1919 45° / 11W/m / 2700K / IP20 11  209583-01010100  
4 Art. Nr.: 1000881 6 24V   
3 Länge: 2800 mm 2  
3 Länge tot: 11000 mm 10 smaterion ag, Zeughausstrasse 10, 8887 Mels

- 1 Posizione, es. cucina
- 2 Parte di profilo per lunghezze multiple, es. 1/3
- 3 Profilo della lunghezza
- 4 Numero di articolo
- 5 Tipo di profilo, es. smartLED 1216
- 6 Voltaggio, es. 24 V
- 7 Power, es. 23W/m
- 8 Temperatura di colore, es. 3000K
- 9 Protezione IP, es. IP20
- 10 Indirizzo del fabbricante
- 11 Codice QR con ID unico di identificazione

## Collegamento elettrico



1: V+  
2: V-



1: V+  
2: WW(-)  
3: CW(-)

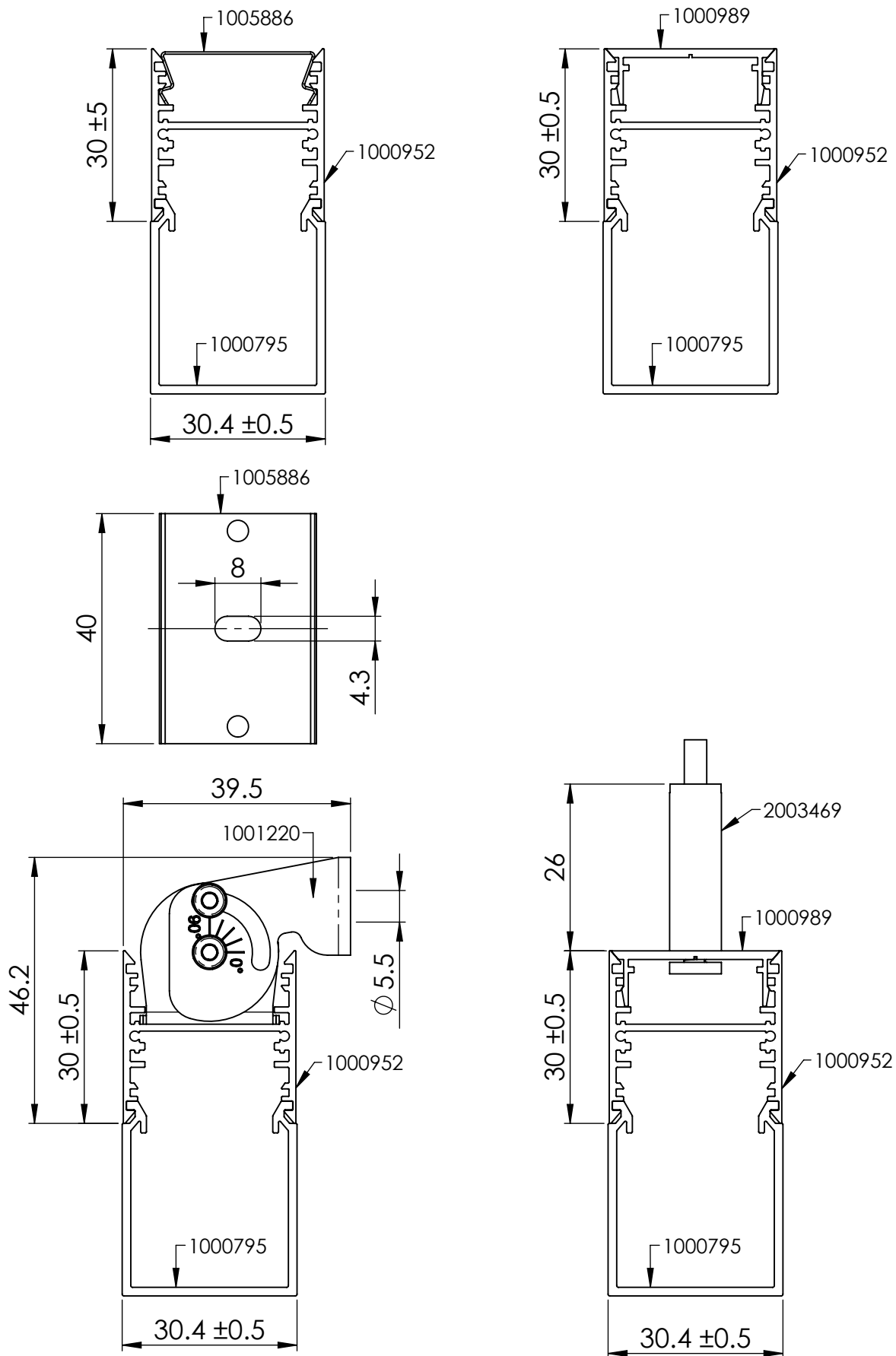


1: V+ 3: G(-)  
2: B(-) 4: R(-)



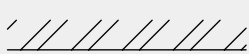
1: V+ 4: R(-)  
2: B(-) 5: W(-)  
3: G(-)

Dimensioni



### Istruzioni di montaggio

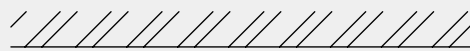
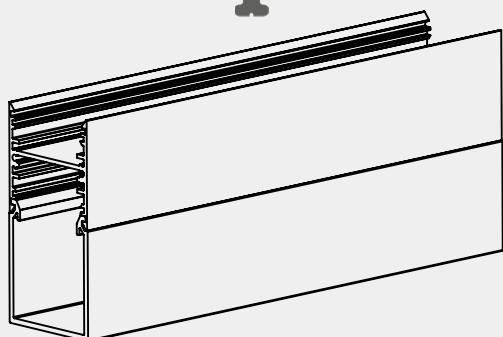
Step 1



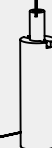
Step 2



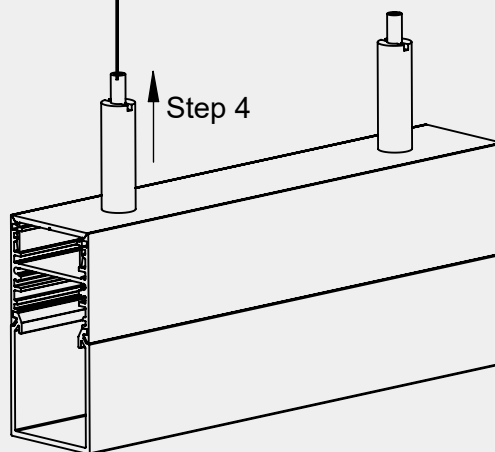
CLICK



Step 3



Step 4



### Pulizia e manutenzione

Pulire l'apparecchio con un panno umido che non rilascia fibre. Non sfregare! In caso di sporco ostinato, utilizzare una delicata acqua saponata (panno in microfibra con detersivo). Non utilizzare abrasivi! Non pulire l'apparecchio a secco; in caso contrario si potrebbe danneggiare l'elettronica a causa di un caricamento statico.

### Avvertenze

L'installazione e la messa in funzione devono essere eseguite solo da personale specializzato e autorizzato (elettricista). L'apparecchio viene utilizzato esclusivamente per l'illuminazione e deve essere installato in base alle norme di installazione. Ogni altro uso o installazione è considerato "non conforme all'uso previsto". In caso di mancata osservanza delle istruzioni di installazione, l'apparecchio può essere distrutto. In caso di difetto, restituire al produttore. Le istruzioni di installazione devono essere conservate. Ci riserviamo il diritto di apportare modifiche tecniche! Non può essere montato su superfici umide o conduttive. L'installazione e la messa in funzione dell'apparecchio, come pure eventuali modifiche dell'apparecchio, devono essere eseguite solo da specialisti autorizzati (elettricisti qualificati). Devono essere rispettate le norme nazionali di installazione. L'apparecchio deve essere staccato dalla rete prima di qualunque intervento su di esso. L'inserimento a caldo non è possibile e può causare danni all'apparecchio! Il produttore non è responsabile dei danni derivanti da un'installazione errata, da un funzionamento improprio o da modifiche non autorizzate dell'apparecchio. La lampada di questo apparecchio può essere sostituita solo dal produttore o da un tecnico di servizio da lui incaricato o da una persona altrettanto qualificata. Ci riserviamo il diritto di apportare modifiche tecniche! Se avete delle domande, contattate il produttore.



Scollegare l'apparecchio dalla tensione elettrica.



Attenzione: pericolo di scosse elettriche!



#### SMALTIMENTO

L'imballaggio deve essere restituito al DSD (Punto Verde). Smaltire l'imballaggio secondo il tipo. I vecchi apparecchi non devono essere smaltiti nei rifiuti domestici. In conformità con le direttive UE, il dispositivo deve essere smaltito correttamente alla fine della sua vita utile. Così facendo, i materiali contenuti nel dispositivo vengono riciclati e si evita l'inquinamento ambientale. Consegnare il vecchio apparecchio in un punto di raccolta di rifiuti elettrici o in un deposito di materiali. Per ulteriori informazioni, contattate la vostra azienda locale di smaltimento dei rifiuti o la vostra amministrazione comunale.



La scheda o le schede LED possono essere sostituite solo da smartermion come produttore. Si prega di non tentare di sostituire i componenti da soli, in quanto ciò invaliderà la garanzia e la conformità CE.



Per evitare pericoli, è ammesso esclusivamente l'uso di converter a LED da noi omologati; in caso contrario decade qualsiasi diritto di garanzia. Il produttore può autorizzare eccezioni.  
 Converter a LED ammessi:  
 - Osram, Element  
 - Meanwell, HLG, LPF  
 - Tridonic LC

## IP20

Protezione contro la penetrazione di corpi estranei solidi di diametro superiore a 12,5 mm.



Apparecchi di classe di protezione III per il funzionamento con bassa tensione di sicurezza (SELV)