

SCHEMA TECNICA

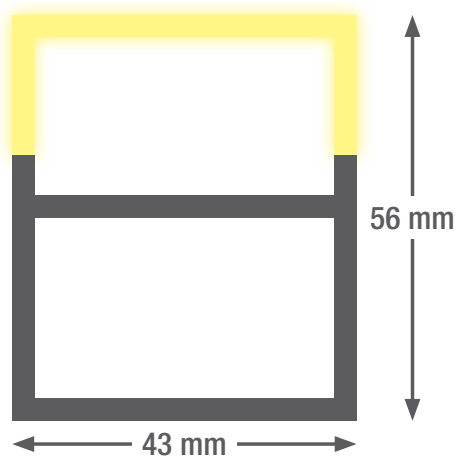
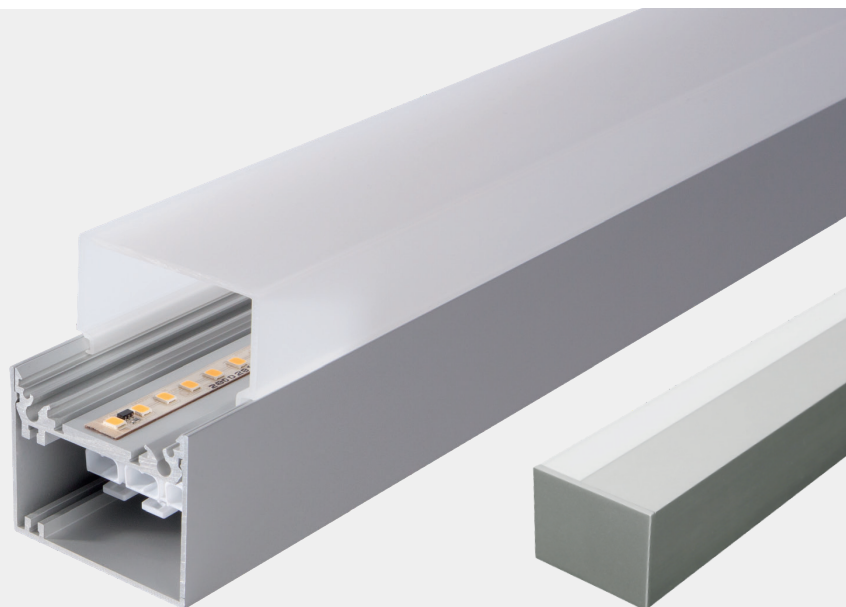
smartLED 5643

Questo pregiato sistema a banda luminosa a LED in filigrana, con dimensioni molto compatte, è realizzato in alluminio anodizzato. Le testate sono in alluminio fuso, senza viti visibili. Il diffusore cubico garantisce anche che la luce indiretta si diffonda nell'ambiente. L'unità di alimentazione è integrata nella linea e sussiste inoltre la possibilità di effettuare il cablaggio con altri profili della linea. Il profilo smartLED 5643 può essere perfettamente utilizzato anche come apparecchio singolo in una versione a incasso o a sospensione. La linea a LED colpisce per la sua praticità di montaggio.

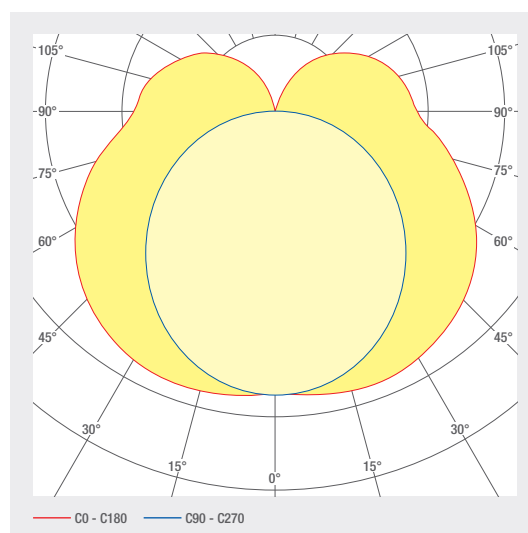
- Canale in alluminio anodizzato
- Con unità di alimentazione integrata
- Copertura in PMMA opale per un'illuminazione assolutamente omogenea
- Testate in alluminio fuso, laccate nello stesso colore del profilo, senza viti visibili
- Durata di utilizzo L80B10 > 50000 h
- Temperatura cromatica: 2700 K / 3000 K / 4000 K / 6500 K / TW / RGB(W)
- Opzione dimmer: DALI / 1-10V / Push Dim
- Opzioni: modulo per la luce di emergenza con gruppo batteria
- Opzioni: verniciatura a polvere RAL oppure NCS
- Dimensioni compatte

SISTEMI A LED

1.330 smartLED 5643



Lunghezza del profilo fino a 5 m in pezzo unico,
maggiore di 5 m in più pezzi



CODICE ARTICOLO	DENOMINAZIONE	CARATTERISTICHE
1007630	Unità di alimentazione senza cablaggio passante IP67	230 VAC INPUT DALI CONTROL
1006662	Alimentatore TW a innesto (DT8) con cablaggio passante	230 VAC INPUT DALI CONTROL
1006655	Alimentatore RGB (DT8) senza cablaggio passante	230 VAC INPUT DALI CONTROL
1006658	Alimentatore RGBW a innesto (DT8) con cablaggio passante	230 VAC INPUT DALI CONTROL
1006661	Alimentatore TW (DT8) senza cablaggio passante	230 VAC INPUT DALI CONTROL
1006656	Alimentatore RGB a innesto (DT8) con cablaggio passante	230 VAC INPUT DALI CONTROL
1006657	Alimentatore RGBW (DT8) senza cablaggio passante	230 VAC INPUT DALI CONTROL
1007311	Alimentatore senza cablaggio passante	230 VAC INPUT
1007582	Alimentatore a spina con cablaggio passante.	230 VAC INPUT DALI CONTROL PUSH CONTROL
1007583	Alimentatore senza cablaggio passante	230 VAC INPUT DALI CONTROL PUSH CONTROL
1007309	Alimentatore a spina con cablaggio passante	230 VAC INPUT
1007631	Unità di alimentazione senza cablaggio passante IP67	230 VAC INPUT DALI CONTROL
1007632	Unità di alimentazione senza cablaggio passante IP67	230 VAC INPUT DALI CONTROL
1006715	Alimentatore senza cablaggio passante	230 VAC INPUT
1006173	Alimentatore a spina con cablaggio passante	230 VAC INPUT DALI CONTROL
1006701	Alimentatore a spina con cablaggio passante	230 VAC INPUT
1006174	Alimentatore senza cablaggio passante	230 VAC INPUT DALI CONTROL PUSH CONTROL
1006193	Alimentatore a spina con cablaggio passante	230 VAC INPUT DALI CONTROL
1006192	Alimentatore senza cablaggio passante	230 VAC INPUT DALI CONTROL PUSH CONTROL
1007633	Unità di alimentazione senza cablaggio passante IP67	230 VAC INPUT DALI CONTROL
1000900	Componente di rete senza cablaggio passante	230 VAC INPUT DALI CONTROL PUSH CONTROL
1000901	Componente di rete senza cablaggio passante	230 VAC INPUT
1003735	Componente di rete senza cablaggio passante	230 VAC INPUT DALI CONTROL PUSH CONTROL
1000902	Componente di rete senza cablaggio passante	230 VAC INPUT

SISTEMI A LED

1.330 smartLED 5643

CODICE ARTICOLO	DENOMINAZIONE	CARATTERISTICHE									
1002749	Inserito per componente di rete con cablaggio passante	230 VAC INPUT									
1002750	Inserito per componente di rete con cablaggio passante	230 VAC INPUT									
1002751	Inserito per componente di rete con cablaggio passante	230 VAC INPUT	DALI CONTROL								
1003737	Componente di rete con cablaggio passante	230 VAC INPUT	DALI CONTROL								
1006106	smartLED 5643	24 V DC INPUT	25.8 W/M	DIFFUSED BEAM	RGB	120 LED/M					
1006107	smartLED 5643	24 V DC INPUT	19.2 W/M	DIFFUSED BEAM	RGBW 4000 K	98 LED/M					
1006180	smartLED 5643	24 V DC INPUT	19.2 W/M	DIFFUSED BEAM	RGBW 6000 K	98 LED/M					
1006109	smartLED 5643	24 V DC INPUT	19.2 W/M	DIFFUSED BEAM	RGBWW 3000 K	98 LED/M					
1002889	smartLED 5643	24 V DC INPUT	22 W/M	DIFFUSED BEAM	2700 K CRI>80	133 LED/M	2983 LM/M	D	A	T	SDCM3
1002946	smartLED 5643	24 V DC INPUT	12 W/M	DIFFUSED BEAM	2700 K CRI>80	133 LED/M	1576 LM/M	D	A	T	SDCM3
1006011	smartLED 5643	24 V DC INPUT	18 W/M	DIFFUSED BEAM	2700 K CRI>80	133 LED/M	2390 LM/M	D	A	T	SDCM3
1006010	smartLED 5643	24 V DC INPUT	7 W/M	DIFFUSED BEAM	2700 K CRI>80	133 LED/M	985 LM/M	D	A	T	SDCM3
1002947	smartLED 5643	24 V DC INPUT	12 W/M	DIFFUSED BEAM	3000 K CRI>80	133 LED/M	1634 LM/M	D	A	T	SDCM3
1002890	smartLED 5643	24 V DC INPUT	22 W/M	DIFFUSED BEAM	3000 K CRI>80	133 LED/M	3092 LM/M	D	A	T	SDCM3
1006012	smartLED 5643	24 V DC INPUT	7 W/M	DIFFUSED BEAM	3000 K CRI>80	133 LED/M	1021 LM/M	D	A	T	SDCM3
1006013	smartLED 5643	24 V DC INPUT	18 W/M	DIFFUSED BEAM	3000 K CRI>80	133 LED/M	2477 LM/M	D	A	T	SDCM3
1002982	smartLED 5643	24 V DC INPUT	12 W/M	DIFFUSED BEAM	4000 K CRI>80	133 LED/M	1735 LM/M	D	A	T	SDCM3
1002891	smartLED 5643	24 V DC INPUT	22 W/M	DIFFUSED BEAM	4000 K CRI>80	133 LED/M	3285 LM/M	D	A	T	SDCM3
1006014	smartLED 5643	24 V DC INPUT	7 W/M	DIFFUSED BEAM	4000 K CRI>80	133 LED/M	1085 LM/M	D	A	T	SDCM3
1006015	smartLED 5643	24 V DC INPUT	18 W/M	DIFFUSED BEAM	4000 K CRI>80	133 LED/M	2631 LM/M	D	A	T	SDCM3
1006477	smartLED 5643	24 V DC INPUT	18 W/M	DIFFUSED BEAM	2700 - 6500 K CRI>80	120 LED/M	1886 LM/M	E	A	T	SDCM3
1001666	smartLED 5643	24 V DC INPUT	22 W/M	DIFFUSED BEAM	2700 K CRI>90	133 LED/M	2573 LM/M	E	A	T	SDCM3
1001671	smartLED 5643	24 V DC INPUT	12 W/M	DIFFUSED BEAM	2700 K CRI>90	133 LED/M	1359 LM/M	E	A	T	SDCM3
1006017	smartLED 5643	24 V DC INPUT	18 W/M	DIFFUSED BEAM	2700 K CRI>90	133 LED/M	2061 LM/M	E	A	T	SDCM3
1006016	smartLED 5643	24 V DC INPUT	7 W/M	DIFFUSED BEAM	2700 K CRI>90	133 LED/M	850 LM/M	E	A	T	SDCM3
1001665	smartLED 5643	24 V DC INPUT	22 W/M	DIFFUSED BEAM	3000 K CRI>90	133 LED/M	2637 LM/M	E	A	T	SDCM3

CODICE ARTICOLO	DENOMINAZIONE	CARATTERISTICHE						
1001668	smartLED 5643	24 V DC INPUT	12 W/M	DIFFUSED BEAM	3000 K CRI>90	133 LED/M	1394 LM/M	E A t G SDCM3
1006019	smartLED 5643	24 V DC INPUT	18 W/M	DIFFUSED BEAM	3000 K CRI>90	133 LED/M	2113 LM/M	E A t G SDCM3
1006018	smartLED 5643	24 V DC INPUT	7 W/M	DIFFUSED BEAM	3000 K CRI>90	133 LED/M	871 LM/M	E A t G SDCM3
1001667	smartLED 5643	24 V DC INPUT	12 W/M	DIFFUSED BEAM	4000 K CRI>90	133 LED/M	1459 LM/M	E A t G SDCM3
1001664	smartLED 5643	24 V DC INPUT	22 W/M	DIFFUSED BEAM	4000 K CRI>90	133 LED/M	2761 LM/M	E A t G SDCM3
1006021	smartLED 5643	24 V DC INPUT	18 W/M	DIFFUSED BEAM	4000 K CRI>90	133 LED/M	2212 LM/M	E A t G SDCM3
1006020	smartLED 5643	24 V DC INPUT	7 W/M	DIFFUSED BEAM	4000 K CRI>90	133 LED/M	912 LM/M	E A t G SDCM3

Progettazione illuminotecnica

RELUX®


Cliccate sull'icona di Relux per accedere direttamente ai nostri dati di progettazione illuminotecnica.



Accessori

CODICE ARTICOLO	DENOMINAZIONE
1002981	Fissaggio a parete per smartLED 5643
2101119	WAGO cavo di alimentazione, 230 V, a 3 poli, 3 m di lunghezza
2002095	Vernice protettiva IP65
1001689	Incapsulamento trasparente, IP67

Dati tecnici

Temperatura di conservazione	50 ... +25 °C
Max. temperatura superficiale	65 °C
Grado di resistenza agli urti	IK03
Tipo di protezione (IP)	IP20
Temperatura ambiente ta	-20 ... +45 °C
Ciclo di vita / durata L80B10 (h) @ ta = 25°C	50000 h

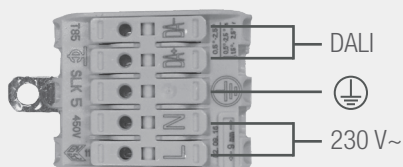
1 Cucina piano terra **7** **8** **9**
5 smartLED 1919 45° / 11W/m / 2700K / IP20 **11**  209583-01010100
4 Art. Nr.: 1000881 **6** 24V ~ **2**
3 Länge: 2800 mm **10**
 Länge tot: 11000 mm **1/2** smaterion ag, Zeughausstrasse 10, 8887 Mels

CE  

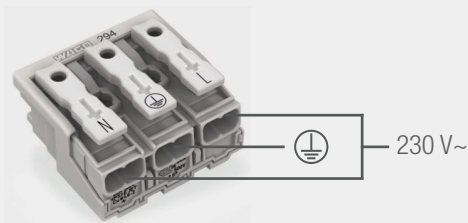
- 1** Posizione, es. cucina
- 2** Parte di profilo per lunghezze multiple, es. 1/3
- 3** Profilo della lunghezza
- 4** Numero di articolo
- 5** Tipo di profilo, es. smartLED 1216
- 6** Voltaggio, es. 24 V
- 7** Power, es. 23W/m
- 8** Temperatura di colore, es. 3000K
- 9** Protezione IP, es. IP20
- 10** Indirizzo del fabbricante
- 11** Codice QR con ID unico di identificazione

Collegamento elettrico

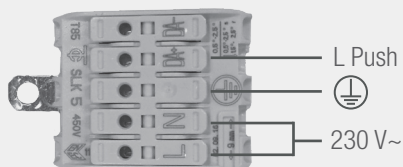
DALI



ON/OFF



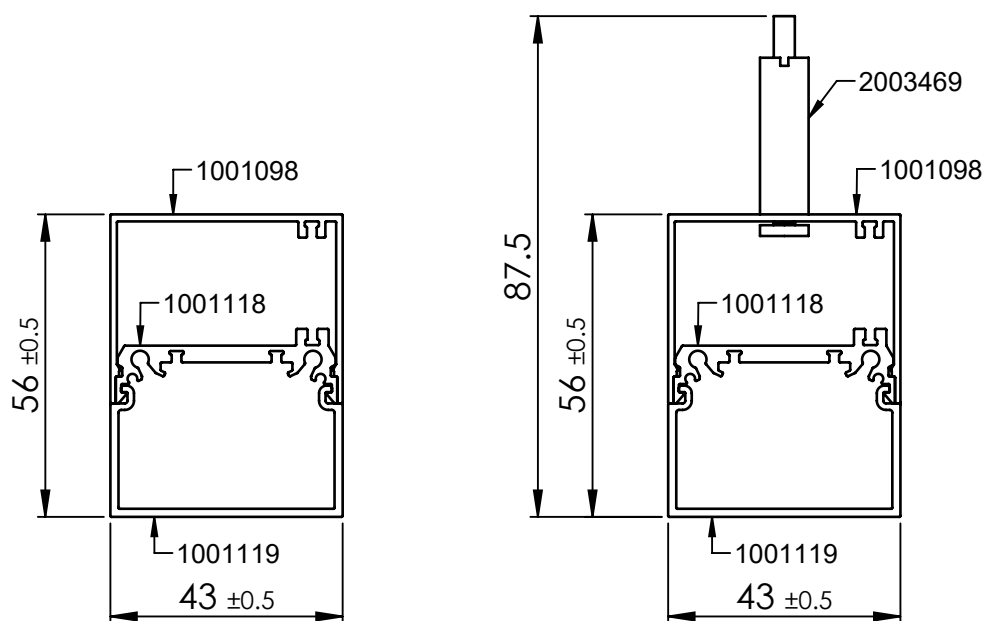
PUSH DIM



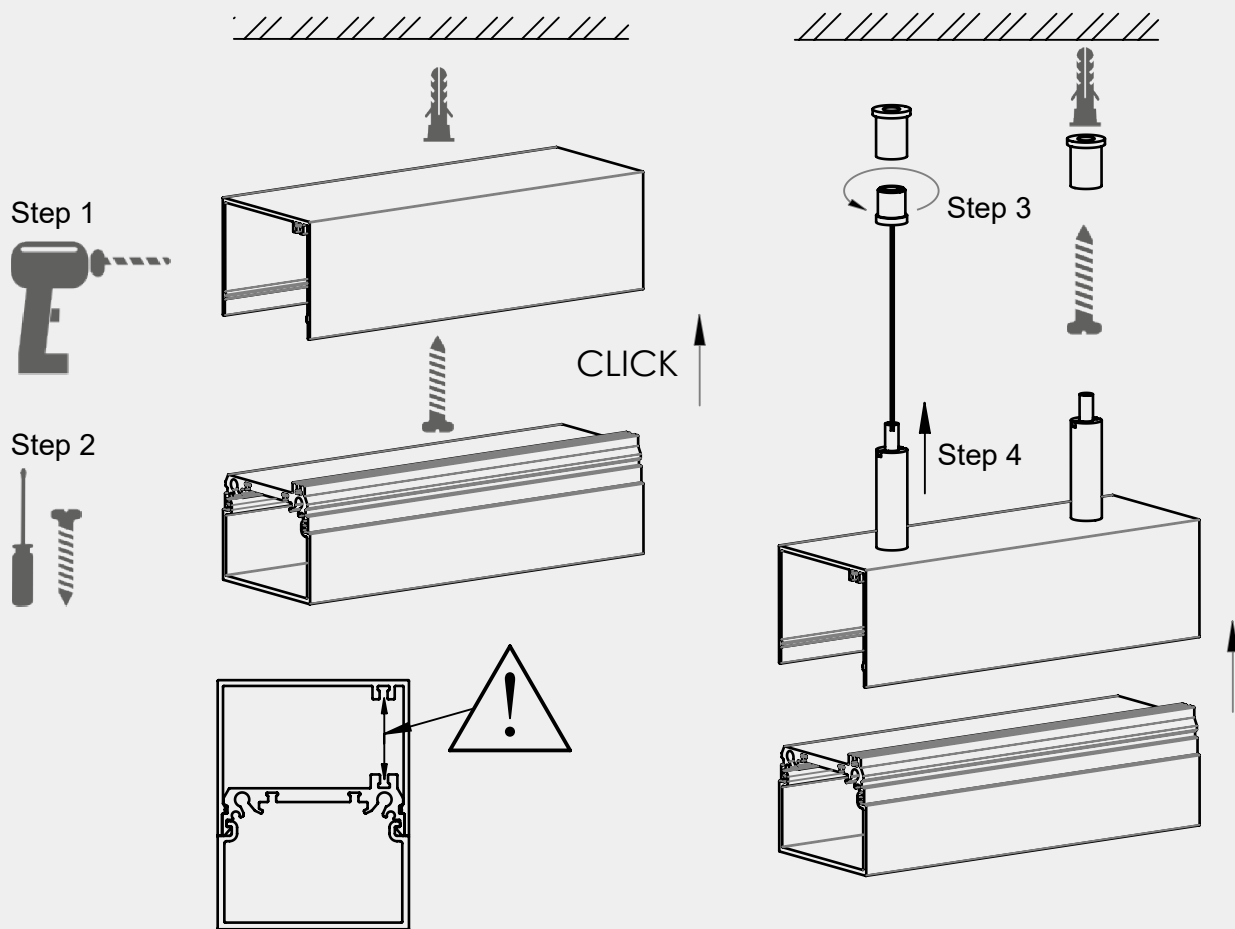
IP67 Option



Dimensioni



Istruzioni di montaggio



Tutti i componenti dell'armatura devono essere obbligatoriamente dotati di messa a terra! Attenzione: per le lunghezze dei profili > 800mm, la posizione dell'avanzamento deve essere richiesta.

Pulizia e manutenzione

Pulire l'apparecchio con un panno umido che non rilascia fibre. Non sfregare! In caso di sporco ostinato, utilizzare una delicata acqua saponata (panno in microfibra con detersivo). Non utilizzare abrasivi! Non pulire l'apparecchio a secco; in caso contrario si potrebbe danneggiare l'elettronica a causa di un caricamento statico.

Avvertenze

L'installazione e la messa in funzione devono essere eseguite solo da personale specializzato e autorizzato (elettricista). L'apparecchio viene utilizzato esclusivamente per l'illuminazione e deve essere installato in base alle norme di installazione. Ogni altro uso o installazione è considerato "non conforme all'uso previsto". In caso di mancata osservanza delle istruzioni di installazione, l'apparecchio può essere distrutto. In caso di difetto, restituire al produttore. Le istruzioni di installazione devono essere conservate. Ci riserviamo il diritto di apportare modifiche tecniche! Non può essere montato su superfici umide o conduttive. L'installazione e la messa in funzione dell'apparecchio, come pure eventuali modifiche dell'apparecchio, devono essere eseguite solo da specialisti autorizzati (elettricisti qualificati). Devono essere rispettate le norme nazionali di installazione. L'apparecchio deve essere staccato dalla rete prima di qualunque intervento su di esso. L'inserimento a caldo non è possibile e può causare danni all'apparecchio! Il produttore non è responsabile dei danni derivanti da un'installazione errata, da un funzionamento improprio o da modifiche non autorizzate dell'apparecchio. La lampada di questo apparecchio può essere sostituita solo dal produttore o da un tecnico di servizio da lui incaricato o da una persona altrettanto qualificata. Ci riserviamo il diritto di apportare modifiche tecniche! Se avete delle domande, contattate il produttore.



Scollegare l'apparecchio dalla tensione elettrica.



Attenzione: pericolo di scosse elettriche!



SMALTIMENTO

L'imballaggio deve essere restituito al DSD (Punto Verde). Smaltire l'imballaggio secondo il tipo. I vecchi apparecchi non devono essere smaltiti nei rifiuti domestici. In conformità con le direttive UE, il dispositivo deve essere smaltito correttamente alla fine della sua vita utile. Così facendo, i materiali contenuti nel dispositivo vengono riciclati e si evita l'inquinamento ambientale. Consegnare il vecchio apparecchio in un punto di raccolta di rifiuti elettrici o in un deposito di materiali. Per ulteriori informazioni, contattate la vostra azienda locale di smaltimento dei rifiuti o la vostra amministrazione comunale.



La scheda o le schede LED possono essere sostituite solo da smarterion come produttore. Si prega di non tentare di sostituire i componenti da soli, in quanto ciò invaliderà la garanzia e la conformità CE.



L'alimentatore può essere sostituito solo da smarterion come produttore. Si prega di non tentare di sostituire i componenti da soli, in quanto ciò invaliderà la garanzia e la conformità CE.

IP20

Protezione contro la penetrazione di corpi estranei solidi di diametro superiore a 12,5 mm.



Apparecchi con classe di protezione I e con conduttore di protezione. L'armatura dell'apparecchio deve essere obbligatoriamente dotata di messa a terra!