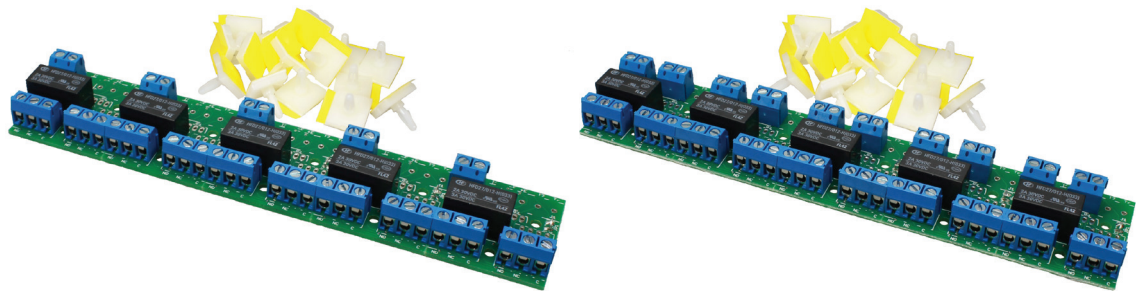


Relaisplatine RPO / RPT0

RPO - Art. Nr.: 460150
RPT0 - Art. Nr.: 460151

Bedienungsanleitung





Relaisplatine - RP0

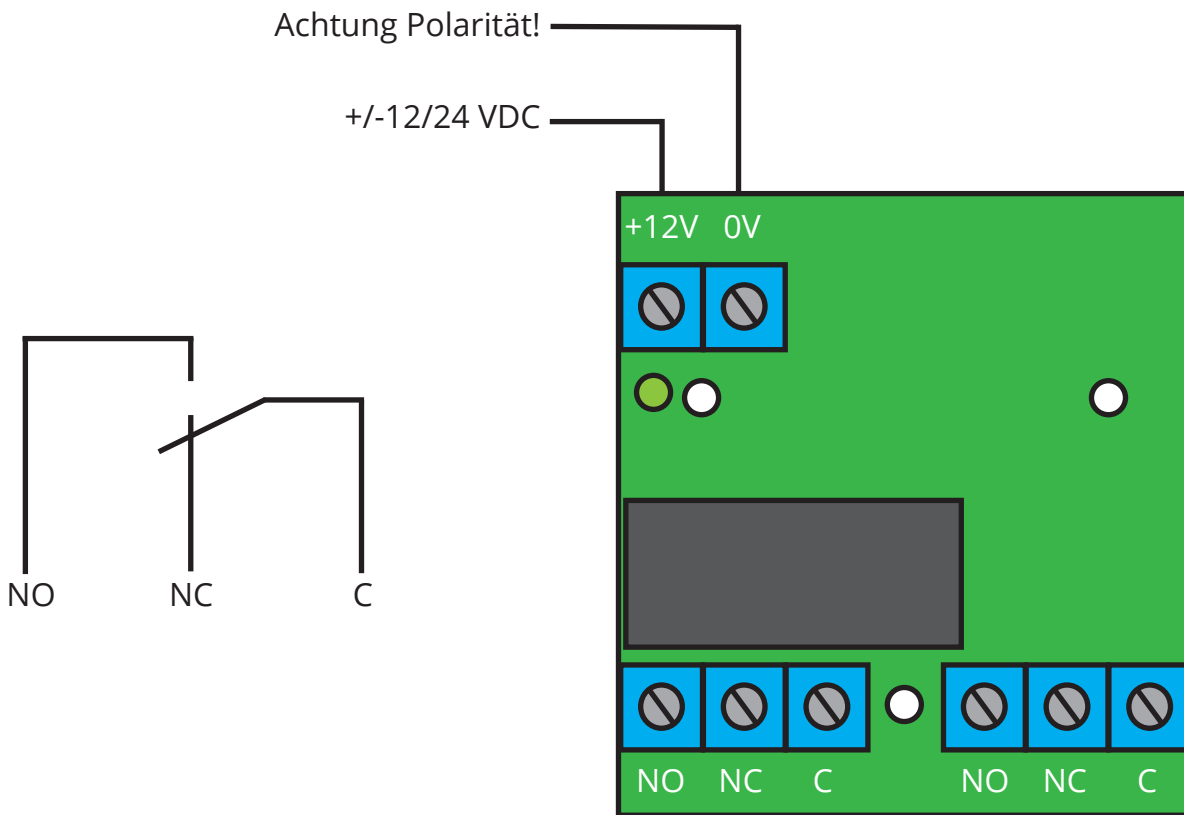
- Ansteuerbar mit 12 oder 24 VDC
- 2 Wechselkontakte (30V/2A)
- Schutzdiode und LED-Anzeige (grün)
- Platine gröÙe (HxB): 38x34 mm
- Inkl. 3 selbklebende Abstandshalter zur schnelle Befestigung
- Stromaufnahme: bei 8-17 VDC/10-23 mA
 bei 17-30VDC/11-18 mA

Reliasplatine - RPT0

- Ansteuerung mit 12 oder 24 VDC
- 2 Wechselkontakte (30V/2A)
- Schutzdiode und LED-Anzeige (grün)
- Platine gröÙe (HxB): 38x34 mm
- Inkl. 3 Selbklebende Abstandshalter zur schnelle Befestigung
- Eingangsverstärker, Ansteuerung mit + und/oder -
- Ansteuerstrom <1 mA
- Stromaufnahme: bei 8-17 VDC/10-23 mA
 bei 17-30 VDC/11-18 mA



RP0 installationsanleitung

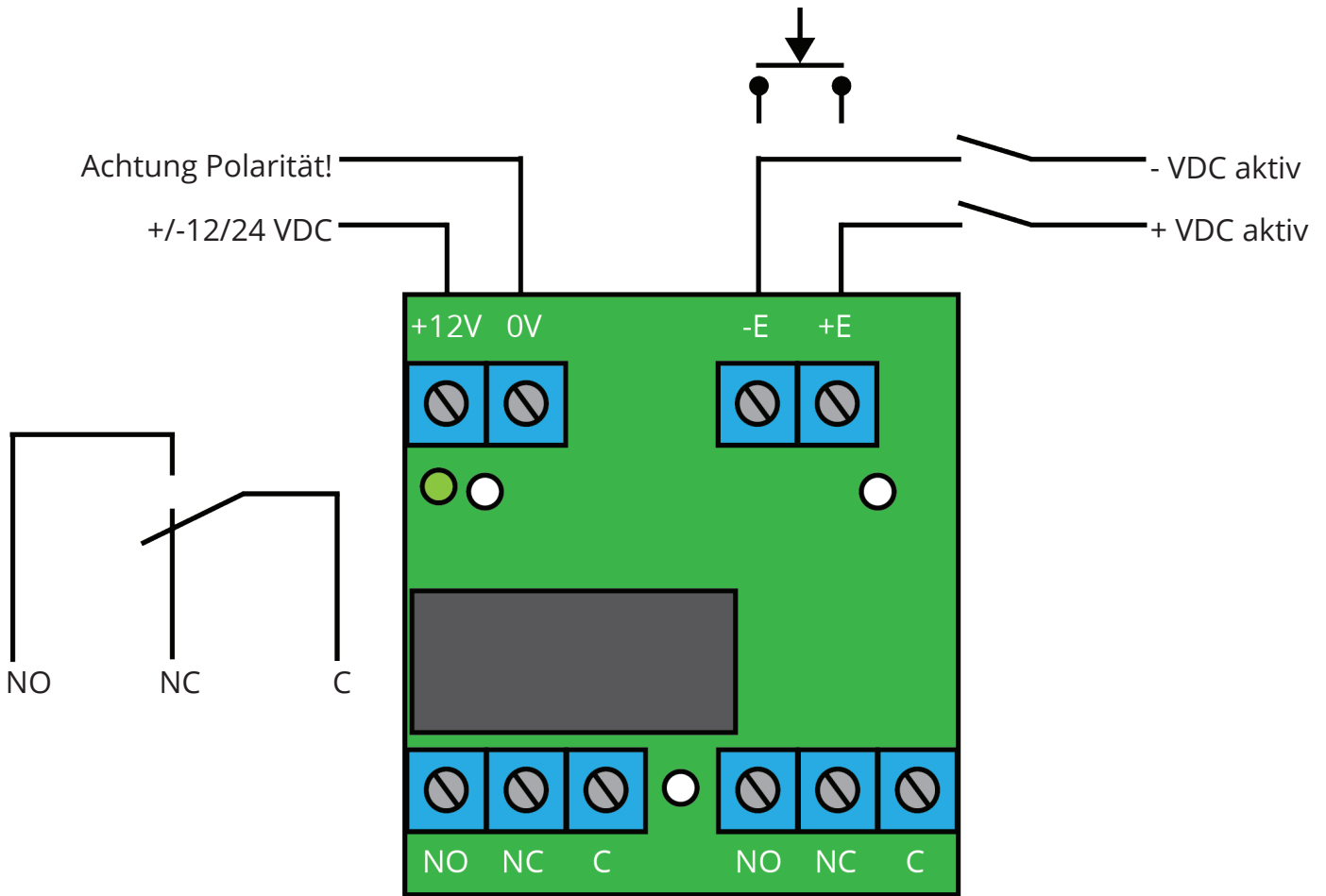


Belastung max. 30 VDC/2 A

+	+12 VDC
-	-12 VDC
C	
NC	
NO	
C	
NC	
NO	



RPT0 installationsanleitung



Belastung max. 30 VDC/2 A

+	+12 VDC
-	-12 VDC
+E	
-E	
C	
NC	
NO	
C	
NC	
NO	