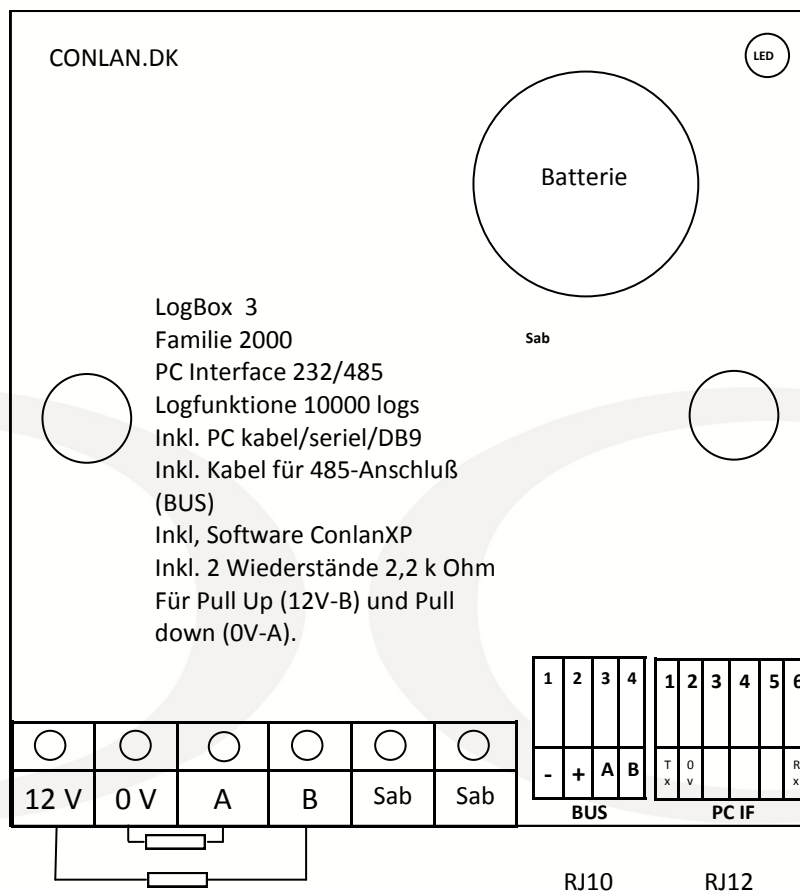


LogBox 3

Art Nr 460017

PC Interface und LogBox



Pull up und pull down ist eine Option.
 Normalerweise ist es in der
 Versammlung-Box CVT2 erfolgt (durch
 die Jumper).

Die BUS RS485 kann durch Schrauben verbunden werden (links) oder per
 Kabel in die RJ10 (4/4)-Anschluss. Die PC-Kabel ist in der RJ12 (6/6)
 angeschlossen werden.

Mit dem RJ10 können Sie den Bus bis zur Montage in die Box in Verbindung
 zu RJ10. Die Montage-Box CVT2, Art. Nr. 460086 oder die CVT3 Art. Nr.
 460089.