

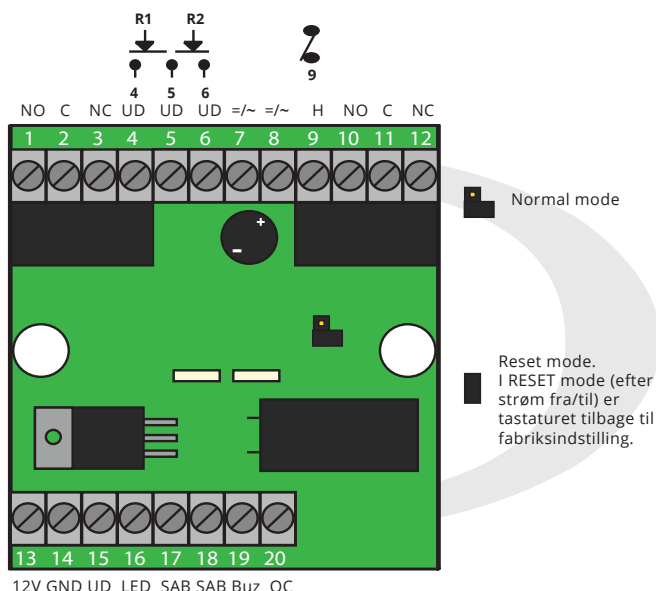
## Fordelerprint - koblingsboks

CVT6,2 - Art. Nr: 460099

### Velegnet for tilslutning af CT1000

Fordelerprintet har indbygget strømforsyning til CT1000. Tilslut op til 24V AC eller DC på klemmerne 7 og 8, så får du 12V DC på klemmerne 13 og 14. Der er 2 relæudgange (C, NC, NO) til åbning af låse. Relæ 2 aktiveres af de første koder og relæ 1 aktiveres af de sidste koder eller klokke-tasten. UD tryk knappen på relæ 2 monteres på klemmerne 5 og 6. UD tryk knappen på relæ 1 monteres på klemmerne 4 og 5. Klemme 9 er til Hold funktion.

Alle klemmerne 1 til 12 er fra installationen:



Klemme	Beskrivelse	Farve
1	NO (relæ 1)	
2	C (relæ 1)	
3	NC (relæ 1)	
4	UD tryk (relæ 1)	
5	UD tryk (relæ 1 og 2)	
6	UD tryk (relæ 2)	
7	Indgang =/~	
8	Indgang =/~	
9	Hold, magnetkontakt	
10	NO (relæ 2)	
11	C (relæ 2)	
12	NC (relæ 2)	

Alle klemmer 13 til 20 er til CT1000 eller PR1000.

På klemmerne 13 og 14 kan der leveres spænding til læseren (100mA).

Ledningsfarve	Beskrivelse	Klemme
Rød	12V DC	13
Sort	GND	14
Blå	UD tryk (REX)	15
Orange	Rød LED, 0V	16
Hvid	Udgang, 0V	17
Grøn	Grøn LED, 0V	18
Brun	Buzzer/Hold	19
Gul	Udgang, 0V	20

Koblingsboksen CVT6,2 har 2 relæer og CT1000 har 2 udgange for de 2 relæer.

Ved levering og montering efter beskrivelsen, aktiveres relæ 2 af koderne. Koden 1234 aktiverer relæ 2 og klokkestasten aktiverer relæ 1. Kan omstilles.

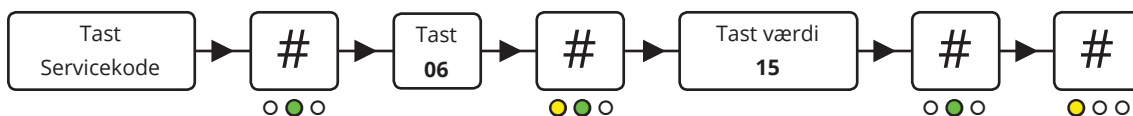
## Opdeling, således at en del af koderne aktiverer relæ 2 og resten aktiverer relæ 1.

I position 6 i CT1000 kan der vælges en skillelinie mellem udgang 2 og udgang 1.

### Eksempel:

Indtastes værdien 15 betyder det at alle koder til og med position 15 aktiverer relæ 2 og resten aktiverer relæ 1.

Det programmeres på følgende måde:



Så er indstillingerne lavet.

### Tidsindstilling af relæer:

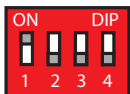
Relæ 2 og 1: Tidsindstillinger for relæerne indstilles som angivet i "CT1000 Brugermanual".

Relæ 2 indstilles på position 04 (ved levering er tiden sat til 5 sekunder).

Relæ 1 indstilles på position 03 (ved levering er tiden sat til 5 sekunder).

UD tryk knappen for relæ 1 kan indstilles individuelt ved hjælp af DIP kontakterne på bagsiden af printet.

UD tryk knappen for relæ 1 aktiveres på klemmerne 4 og 5.



Tidsindstilling på bagsiden af printet.

Denne indstilling giver 3 sekunder forlængelse af åbningen (1 op, 2, 3 og 4 ned).

Tiden kan ændres ved blot at flytte DIP kontakterne.

DIP 1	DIP 2	DIP 3	Tid i sek.		DIP 4
ned	ned	ned	1	DIP 4 skal altid være ned: Relæet kan anvendes som avanceret tidsrelæ. Se manualen for RPT-TI (Art. Nr.: 460154).	ned
op	ned	ned	3		ned
ned	op	ned	6		ned
op	op	ned	10		ned
ned	ned	op	15		ned
op	ned	op	25		ned
ned	op	op	40		ned
op	op	op	60		ned