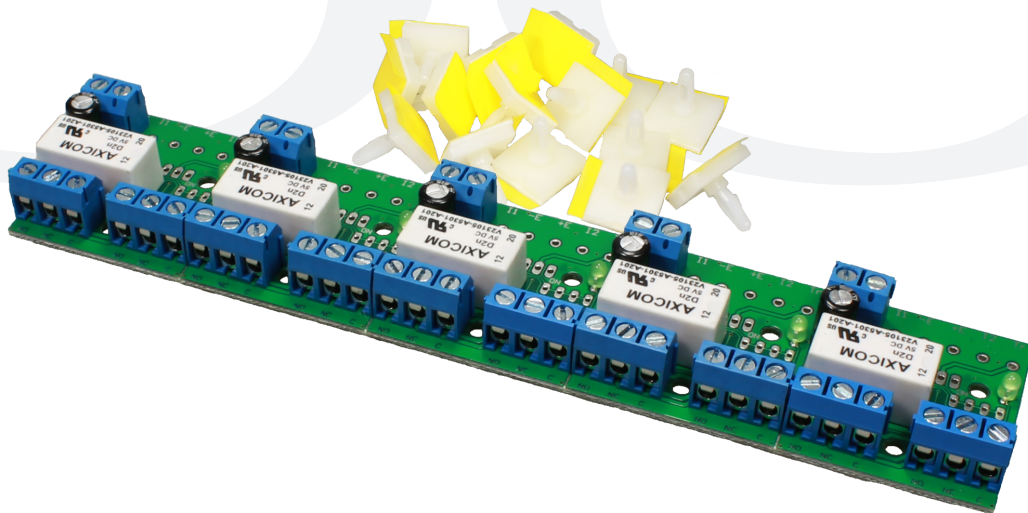


Relæprint

RP AC/DC

Art. Nr.: 460153

Installation

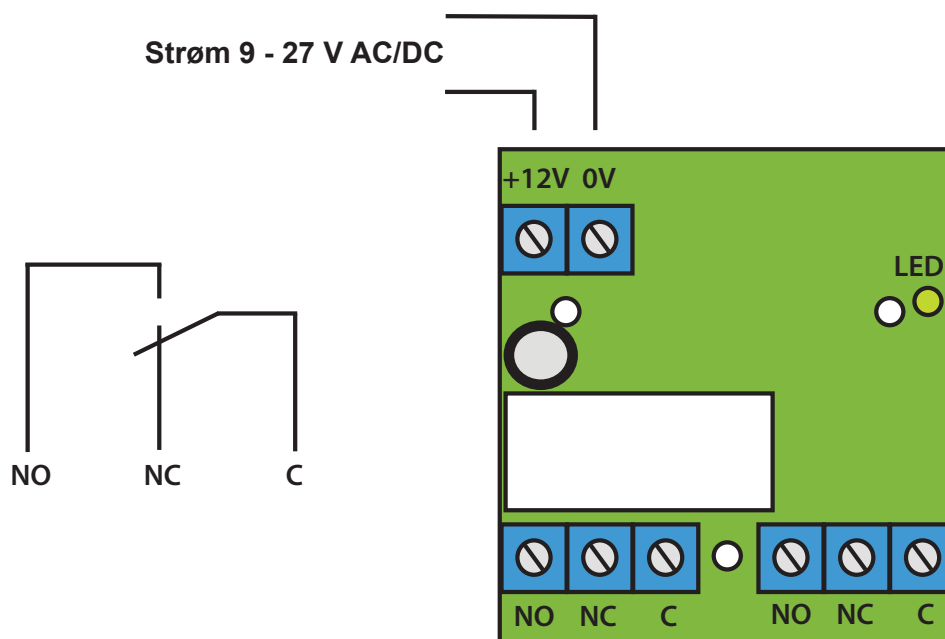


CE

RPac-dc v.1 installation DANoct12

Specifikationer

- Strøm: 9 - 27 V AC/DC
- 2 relæer
- Grøn LED indikation
- Forbrug: Pasiv - 1mA, aktiv 30 mA
- Dimensioner (WxD): 35x38 mm.



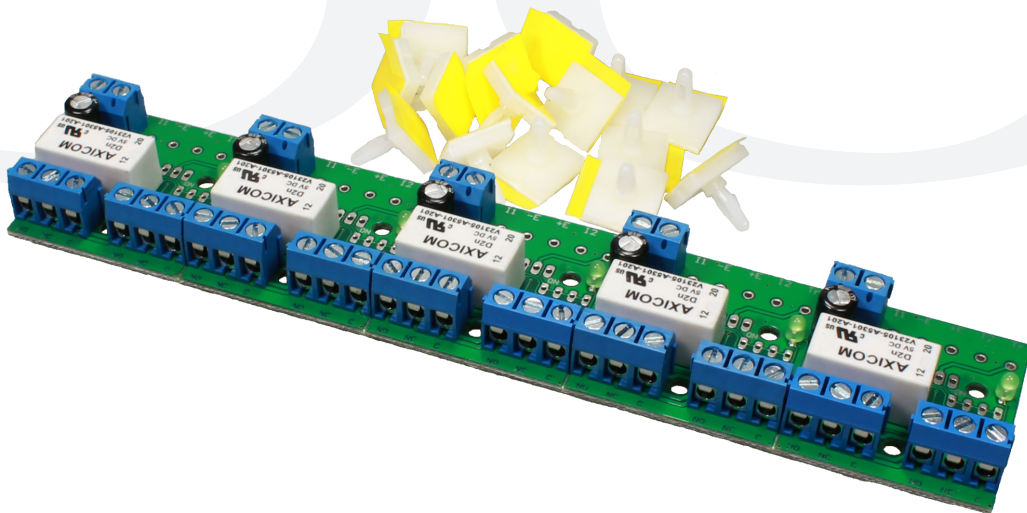
Strøm	9 - 27 V AC/DC
Strøm	9 - 27 V AC/DC
C	
NC	
NO	
C	
NC	
NO	

Relæprint

RP AC/DC

Art. Nr.: 460153

Installation

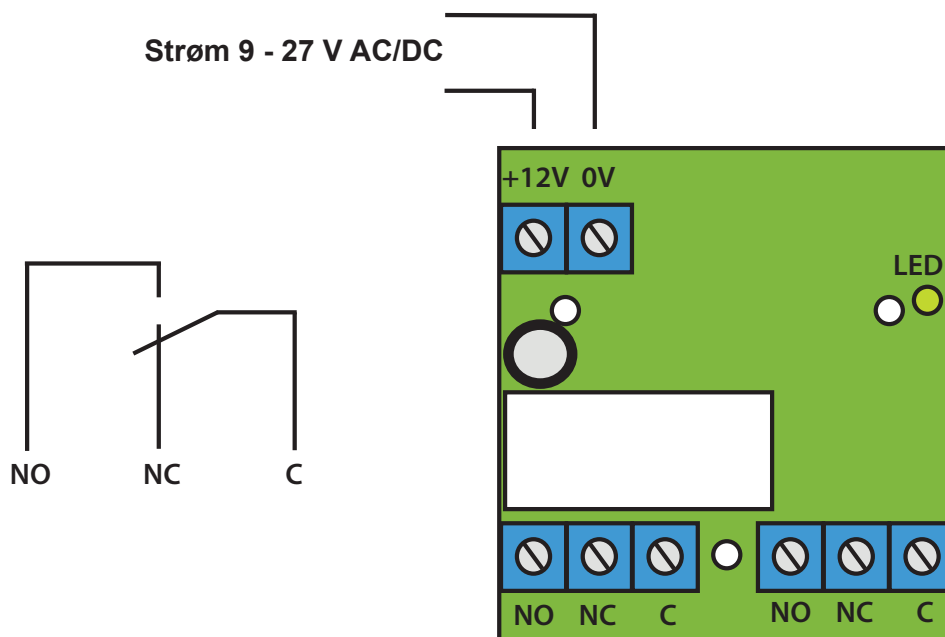


CE

RPac-dc v.1 installation DANoct12

Specifikationer

- Strøm: 9 - 27 V AC/DC
- 2 relæer
- Grøn LED indikation
- Forbrug: Pasiv - 1mA, aktiv 30 mA
- Dimensioner (WxD): 35x38 mm.



Strøm	9 - 27 V AC/DC
Strøm	9 - 27 V AC/DC
C	
NC	
NO	
C	
NC	
NO	