



**CAPACITOR  
COMPETENCE**  
*since 1958*

FILM CAPACITORS

---

FILM CAPACITORS · SNUBBER

# CBB 162 IP SERIES

**JIANGHAI EUROPE**  
Electronic Components GmbH



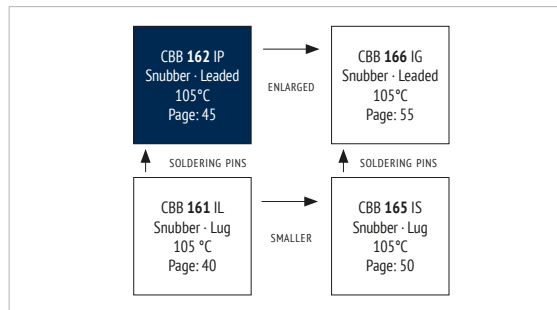
ENGINEERED SOLUTIONS

v2020.2

## FEATURES

- Very low dissipation factor
- Highest peak pulse capability
- Design for Snubber Application
- Self-heating
- Soldering Terminal

## OVERVIEW



## PRODUCT



## APPLICATIONS

- High pulse and high frequency circuits
- IGBT applications

## CHARACTERISTICS

ITEM	CHARACTERISTICS
Climatic Category	40/105/56 (IEC 61071)
Operating Temperature	-40 ~ +105 °C ( $\theta_{\text{hotspot}} \leq 105$ °C) $\theta_{\text{hotspot}} = 85 \sim 105$ °C. See Voltage Derating Diagram
Storage Temperature	-40 ~ +105 °C
Rated Voltage $U_{\text{RDC}}$	630 ~ 2.000 $V_{\text{DC}}$
Capacitance Range	0,001 ~ 1,8 $\mu\text{F}$
Capacitance Tolerance	$\pm 10$ % (K), $\pm 5$ % (J)
Voltage between Terminals $U_{\text{TT}}$	$1,5 * U_{\text{RDC}}$ (20 °C, 10s)
Voltage between Terminals & Case $U_{\text{TC}}$	$\geq 3.000 V_{\text{AC}}$ (20 °C, 50 Hz, 10s)
Capacitor Dissipation Factor $\tan \delta$	$\leq 5 * 10^{-4}$ (20 °C, 1 kHz)
Dielectric Dissipation Factor $\tan \delta_e$	$\leq 2 * 10^{-4}$ (20 °C, 1 kHz)
Insulation Resistance $R^*C$	$\geq 30.000 M\Omega * \mu\text{F}$ (20 °C, 100 $V_{\text{DC}}$ , 1 min)
Max. Overvoltage	$1,1 * U_{\text{RDC}}$ (30 % of time under load) $1,15 * U_{\text{RDC}}$ (30 min. per day) $1,2 * U_{\text{RDC}}$ (5 min. per day) $1,3 * U_{\text{RDC}}$ (1 min. per day) $1,5 * U_{\text{RDC}}$ (max. 30 ms, 100ms per day)
Life Time Expectancy	$\geq 100.000\text{h}$ , failure rate $\leq 100$ FIT (70 °C)
Reference Standard	IEC 61071:2007

## ENVIRONMENTAL

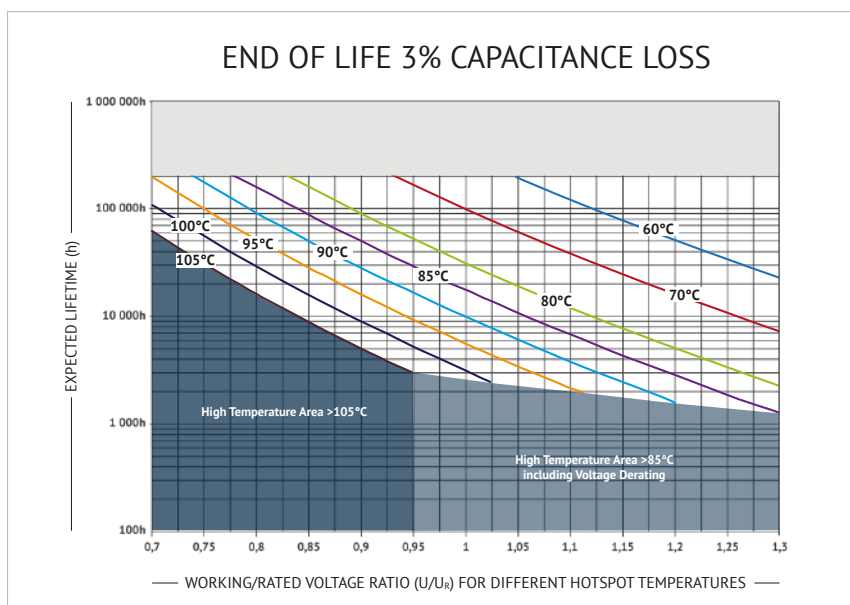
The products are RoHS, WEEE and REACh compliant.

The detailed version please see separate "Environmental Certificates" document or [www.jianghai-europe.com](http://www.jianghai-europe.com)

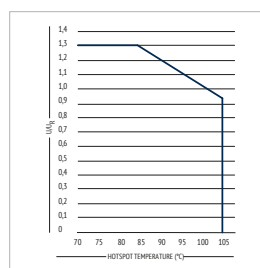
## APPROVALS

**UL94-V0:**  
Plastic & Compound Mass

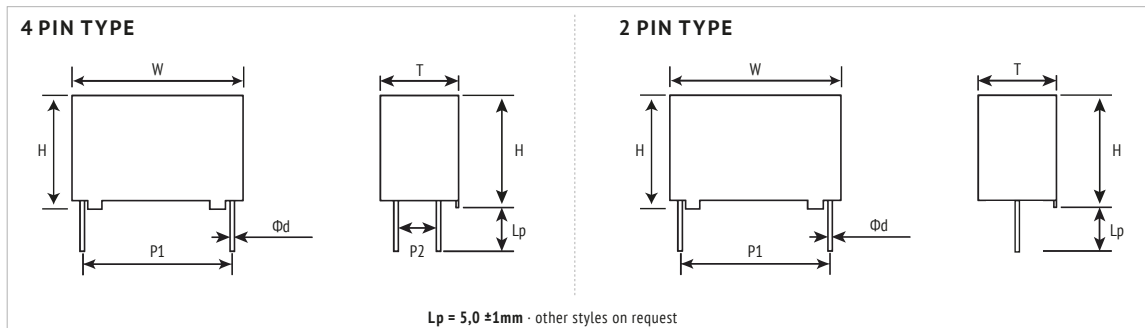
## LIFETIME



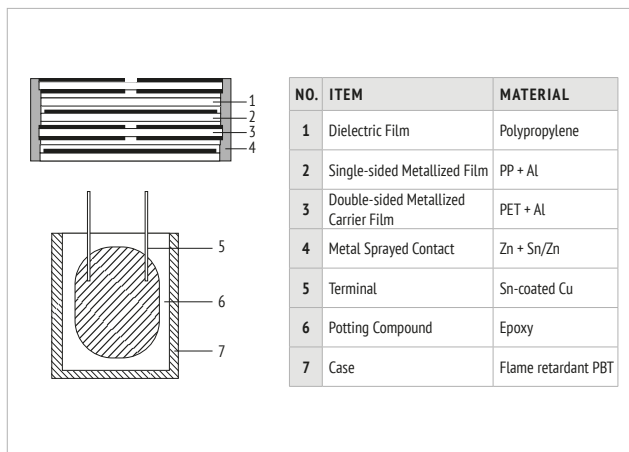
## VOLTAGE DERATING



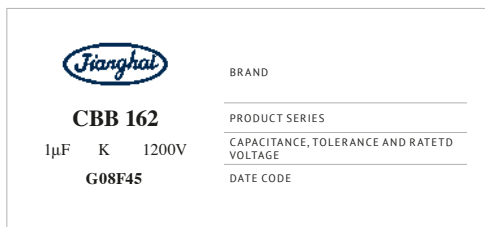
## DIMENSIONS



## INTERNAL CONSTRUCTION



## MARKING



## ORDER CODE

FC	S	3B	IP	105	K	A	FA	37	20	C	E 3
Capacitor type	Product shape	DC rated voltage code (V)	Series code	Capacitance Code (µF)	Capacitance tolerance	Pin Style (mm)	Dimension Code (mm) W x H x T ±1,0 ±1,0 ±1,0	Pitch P <sub>1</sub> (mm)	Pitch P <sub>2</sub> (mm)	Leadwire Diameter Ød	For internal use
Film Cap. = FC	Square box = S	630 <b>J2</b> 1000 <b>3A</b> 1200 <b>3B</b> 1600 <b>3C</b> 2000 <b>3D</b>	CBB 162 = IP	0,68 <b>684</b> 0,82 <b>824</b> 1,0 <b>105</b> 1,2 <b>125</b> 2,0 <b>205</b> 5,0 <b>505</b>	±5% <b>J</b> ±10% <b>K</b>	4 Pin Lp = 8mm <b>K</b> 4 Pin Lp = 5mm <b>A</b> 4 Pin Lp = 4,5mm <b>L</b> 4 Pin Lp = 4mm <b>S</b> 4 Pin Lp = 3,5mm <b>J</b> 2 Pin long leads (~20mm) <b>C</b> 2 Pin Lp = 5mm <b>B</b> 2 Pin Lp = 4,5mm <b>T</b> 2 Pin Lp = 4,0mm <b>M</b> 2 Pin Lp = 3,5mm <b>U</b> 2 Pin Lp = 3,2mm <b>V</b>	13 x 9 x 4 <b>C2</b> 13 x 11 x 5 <b>C4</b> 13 x 12 x 6 <b>C5</b> 13 x 13 x 7 <b>C8</b> 18 x 11 x 5 <b>E2</b> 18 x 12 x 6 <b>E5</b> 18 x 13,5 x 7,5 <b>E7</b> 18 x 14,5 x 8,5 <b>E8</b> 18 x 16 x 10 <b>EC</b> 18 x 19 x 11 <b>EG</b> 26,5 x 16,5 x 7 <b>B2</b> 26,5 x 17 x 8,5 <b>B3</b> 26,5 x 19 x 10 <b>B4</b> 26,5 x 20 x 11 <b>B5</b> 26,5 x 23 x 13 <b>B6</b> 32 x 20 x 11 <b>I4</b> 32 x 22 x 13 <b>I7</b> 32 x 24,5 x 13 <b>I8</b> 32 x 28 x 14 <b>IC</b> 32 x 33 x 18 <b>IF</b> 32 x 37 x 22 <b>II</b>	10 <b>10</b> 15 <b>15</b> 22,5 <b>22</b> 27,5 <b>27</b>	- <b>00</b> 5,1 <b>05</b> 10,2 <b>10</b> 12,7 <b>12</b> 20,3 <b>20</b>	0,6 <b>A</b> 0,8 <b>B</b> 1,0 <b>C</b> 1,2 <b>D</b> 0,5 <b>E</b>	

### RATINGS

$U_R$ ≤85°C (V)	$C_R$ (μF)	dV/dt (V/μF)	$\hat{i}^{(1)}$ (A)	W ±1,0 (mm)	H ±1,0 (mm)	T ±1,0 (mm)	$P_1$ ±0,5 (mm)	$P_2$ ±0,5 (mm)	ød ±0,05 (mm)	ORDER CODE  *"#" to be defined, see ordering code table
630 V <sub>DC</sub> 420 V <sub>AC</sub> J2	0,0039	3000	11,7	13	9	4	10	-	0,6	FCSJ2IP392##C21000AE3
	0,0047	3000	14,1	13	9	4	10	-	0,6	FCSJ2IP472##C21000AE3
	0,0056	3000	16,8	13	9	4	10	-	0,6	FCSJ2IP562##C21000AE3
	0,0068	3000	20,4	13	9	4	10	-	0,6	FCSJ2IP682##C21000AE3
	0,0082	3000	24,6	13	9	4	10	-	0,6	FCSJ2IP822##C21000AE3
	0,010	3000	30,0	13	11	5	10	-	0,6	FCSJ2IP103##C41000AE3
	0,010	2500	25,0	18	11	5	15	-	0,8	FCSJ2IP103##E21500BE3
	0,012	2500	30,0	18	11	5	15	-	0,8	FCSJ2IP123##E21500BE3
	0,012	3000	36,0	13	11	5	10	-	0,6	FCSJ2IP123##C41000AE3
	0,015	2500	37,5	18	11	5	15	-	0,8	FCSJ2IP153##E21500BE3
	0,015	3000	45,0	13	12	6	10	-	0,6	FCSJ2IP153##C51000AE3
	0,018	2500	45,0	18	11	5	15	-	0,8	FCSJ2IP183##E21500BE3
	0,018	3000	54,0	13	12	6	10	-	0,6	FCSJ2IP183##C51000AE3
	0,020	2500	50,0	18	11	5	15	-	0,8	FCSJ2IP203##E21500BE3
	0,020	3000	60,0	13	13	7	10	-	0,6	FCSJ2IP203##C81000AE3
	0,022	3000	66,0	13	13	7	10	-	0,6	FCSJ2IP223##C81000AE3
	0,022	2500	55,0	18	11	5	15	-	0,8	FCSJ2IP223##E21500BE3
	0,027	2500	67,5	18	12	6	15	-	0,8	FCSJ2IP273##E51500BE3
	0,033	2500	82,5	18	12	6	15	-	0,8	FCSJ2IP333##E51500BE3
	0,039	2500	97,5	18	12	6	15	-	0,8	FCSJ2IP393##E51500BE3
	0,047	2500	117	18	13,5	7,5	15	-	0,8	FCSJ2IP473##E71500BE3
	0,056	2500	140	18	13,5	7,5	15	-	0,8	FCSJ2IP563##E71500BE3
	0,068	2500	170	18	14,5	8,5	15	-	0,8	FCSJ2IP683##E81500BE3
	0,082	2500	205	18	16	10	15	-	0,8	FCSJ2IP823##EC1500BE3
	0,10	2500	250	18	16	10	15	-	0,8	FCSJ2IP104##EC1500BE3
	0,12	2500	300	18	19	11	15	-	0,8	FCSJ2IP124##EG1500BE3
	0,12	1500	180	26,5	16,5	7	22,5	-	0,8	FCSJ2IP124##B22200BE3
	0,15	1500	225	26,5	17	8,5	22,5	-	0,8	FCSJ2IP154##B32200BE3
	0,18	1500	270	26,5	17	8,5	22,5	-	0,8	FCSJ2IP184##B32200BE3
	0,22	1500	330	26,5	19	10	22,5	-	0,8	FCSJ2IP224##B42200BE3
	0,27	1500	405	26,5	20	11	22,5	-	0,8	FCSJ2IP274##B52200BE3
	0,33	1500	495	26,5	20	11	22,5	-	0,8	FCSJ2IP334##B52200BE3
	0,39	1500	585	26,5	23	13	22,5	-	0,8	FCSJ2IP394##B62200BE3
	0,47	900	423	32	22	13	27,5	-5,1/10,2/12,7	0,8	FCSJ2IP474##I727##BE3
	0,56	900	504	32	22	13	27,5	-5,1/10,2/12,7	0,8	FCSJ2IP564##I727##BE3
	0,68	900	612	32	24,5	13	27,5	-5,1/10,2/12,7	0,8	FCSJ2IP684##I827##BE3
	0,82	900	738	32	28	14	27,5	-5,1/10,2/12,7	0,8	FCSJ2IP824##I1C27##BE3
	1,0	900	900	32	33	18	27,5	-5,1/10,2/12,7	0,8	FCSJ2IP105##IF27##BE3
	1,2	900	1080	32	33	18	27,5	-5,1/10,2/12,7	0,8	FCSJ2IP125##IF27##BE3
	1,5	900	1350	32	37	22	27,5	-5,1/10,2/12,7	0,8	FCSJ2IP155##I127##BE3
	1,8	900	1620	32	37	22	27,5	-5,1/10,2/12,7	0,8	FCSJ2IP185##I127##BE3
	1000 V <sub>DC</sub> 500 V <sub>AC</sub> 3A	0,0039	3000	11,7	13	9	4	10	-	0,6
0,0047		3000	14,1	13	9	4	10	-	0,6	FCS3AIP472##C21000AE3
0,0056		3000	16,8	13	9	4	10	-	0,6	FCS3AIP562##C21000AE3
0,0068		3000	20,4	13	9	4	10	-	0,6	FCS3AIP682##C21000AE3
0,0082		3000	24,6	13	9	4	10	-	0,6	FCS3AIP822##C21000AE3
0,010		2500	25,0	18	11	5	15	-	0,8	FCS3AIP103##E21500BE3
0,010		3000	30,0	13	11	5	10	-	0,6	FCS3AIP103##C41000AE3
0,012		2500	30,0	18	11	5	15	-	0,8	FCS3AIP123##E21500BE3
0,012		3000	36,0	13	11	5	10	-	0,6	FCS3AIP123##C41000AE3
0,015		2500	37,5	18	11	5	15	-	0,8	FCS3AIP153##E21500BE3
0,015		3000	45,0	13	12	6	10	-	0,6	FCS3AIP153##C51000AE3
0,018		2500	45,0	18	11	5	15	-	0,8	FCS3AIP183##E21500BE3
0,018		3000	54,0	13	12	6	10	-	0,6	FCS3AIP183##C51000AE3
0,020		2500	50,0	18	11	5	15	-	0,8	FCS3AIP203##E21500BE3
0,020		3000	60,0	13	13	7	10	-	0,6	FCS3AIP203##C81000AE3
0,022		3000	66,0	13	13	7	10	-	0,6	FCS3AIP223##C81000AE3
0,022		2500	55,0	18	11	5	15	-	0,8	FCS3AIP223##E21500BE3
0,027		2500	67,5	18	12	6	15	-	0,8	FCS3AIP273##E51500BE3
0,033		2500	82,5	18	12	6	15	-	0,8	FCS3AIP333##E51500BE3
0,039		2500	97,5	18	12	6	15	-	0,8	FCS3AIP393##E51500BE3
0,047	2500	118	18	13,5	7,5	15	-	0,8	FCS3AIP473##E71500BE3	
0,056	2500	140	18	13,5	7,5	15	-	0,8	FCS3AIP563##E71500BE3	
0,068	2500	170	18	14,5	8,5	15	-	0,8	FCS3AIP683##E81500BE3	

(1) Maximum permissible peak current

>>>



# CBB 162 IP SERIES

## FILM CAPACITORS · SNUBBER

U <sub>r</sub> ≤85°C (V)	C <sub>r</sub> (μF)	dV/dt (V/μF)	I <sup>(1)</sup> (A)	W ±1,0 (mm)	H ±1,0 (mm)	T ±1,0 (mm)	P <sub>1</sub> ±0,5 (mm)	P <sub>2</sub> ±0,5 (mm)	ød ±0,05 (mm)	ORDER CODE  *"#" to be defined, see ordering code table	
<b>1000 V<sub>DC</sub></b> <b>500 V<sub>AC</sub></b> <b>3A</b>	0,082	2500	205	18	16	10	15	-	0,8	FCS3AIP823##EC1500BE3	
	0,10	2500	250	18	16	10	15	-	0,8	FCS3AIP104##EC1500BE3	
	0,12	2500	300	18	19	11	15	-	0,8	FCS3AIP124##E61500BE3	
	0,12	1500	180	26,5	16,5	7	22,5	-	0,8	FCS3AIP124##B22200BE3	
	0,15	1500	225	26,5	17	8,5	22,5	-	0,8	FCS3AIP154##B32200BE3	
	0,18	1500	270	26,5	17	8,5	22,5	-	0,8	FCS3AIP184##B32200BE3	
	0,22	1500	330	26,5	19	10	22,5	-	0,8	FCS3AIP224##B42200BE3	
	0,27	1500	405	26,5	20	11	22,5	-	0,8	FCS3AIP274##B52200BE3	
	0,33	1500	495	26,5	20	11	22,5	-	0,8	FCS3AIP334##B52200BE3	
	0,39	1500	585	26,5	23	13	22,5	-	0,8	FCS3AIP394##B62200BE3	
	0,47	900	423	32	22	13	27,5	-/5,1/10,2/12,7	0,8	FCS3AIP474##I127##BE3	
	0,56	900	504	32	22	13	27,5	-/5,1/10,2/12,7	0,8	FCS3AIP564##I127##BE3	
	0,68	900	612	32	24,5	13	27,5	-/5,1/10,2/12,7	0,8	FCS3AIP684##I827##BE3	
	0,82	900	738	32	28	14	27,5	-/5,1/10,2/12,7	0,8	FCS3AIP824##I127##BE3	
	1,0	900	900	32	33	18	27,5	-/5,1/10,2/12,7	0,8	FCS3AIP105##I127##BE3	
	1,2	900	1080	32	33	18	27,5	-/5,1/10,2/12,7	0,8	FCS3AIP125##I127##BE3	
	1,5	900	1350	32	37	22	27,5	-/5,1/10,2/12,7	0,8	FCS3AIP155##I127##BE3	
	1,8	900	1620	32	37	22	27,5	-/5,1/10,2/12,7	0,8	FCS3AIP185##I127##BE3	
	<b>1200 V<sub>DC</sub></b> <b>600 V<sub>AC</sub></b> <b>3B</b>	0,0012	4800	5,8	13	9	4	10	-	0,6	FCS3BIP122##C21000AE3
		0,0015	4800	7,2	13	9	4	10	-	0,6	FCS3BIP152##C21000AE3
0,0018		4800	8,6	13	9	4	10	-	0,6	FCS3BIP182##C21000AE3	
0,0022		4800	10,6	13	9	4	10	-	0,6	FCS3BIP222##C21000AE3	
0,0027		4800	13,0	13	9	4	10	-	0,6	FCS3BIP272##C21000AE3	
0,0033		4800	15,8	13	9	4	10	-	0,6	FCS3BIP332##C21000AE3	
0,0039		4800	18,7	13	11	5	10	-	0,6	FCS3BIP392##C41000AE3	
0,0047		4800	22,6	13	11	5	10	-	0,6	FCS3BIP472##C41000AE3	
0,0056		4800	26,9	13	11	5	10	-	0,6	FCS3BIP562##C41000AE3	
0,0068		4800	32,6	13	11	5	10	-	0,6	FCS3BIP682##C41000AE3	
0,0082		4800	39,4	13	11	5	10	-	0,6	FCS3BIP822##C41000AE3	
0,010		3300	33,0	18	11	5	15	-	0,8	FCS3BIP103##E21500BE3	
0,012		3300	39,6	18	11	5	15	-	0,8	FCS3BIP123##E21500BE3	
0,015		3300	49,5	18	11	5	15	-	0,8	FCS3BIP153##E21500BE3	
0,018		3300	59,4	18	11	5	15	-	0,8	FCS3BIP183##E21500BE3	
0,020		3300	66,0	18	11	5	15	-	0,8	FCS3BIP203##E21500BE3	
0,022		3300	72,6	18	12	6	15	-	0,8	FCS3BIP223##E51500BE3	
0,027		3300	89,1	18	13,5	7,5	15	-	0,8	FCS3BIP273##E71500BE3	
0,033		3300	109	18	13,5	7,5	15	-	0,8	FCS3BIP333##E71500BE3	
0,039		3300	129	18	14,5	8,5	15	-	0,8	FCS3BIP393##E81500BE3	
0,047		2200	103	26,5	16,5	7	22,5	-	0,8	FCS3BIP473##B22200BE3	
0,056		2200	123	26,5	16,5	7	22,5	-	0,8	FCS3BIP563##B22200BE3	
0,068		2200	150	26,5	17	8,5	22,5	-	0,8	FCS3BIP683##B32200BE3	
0,082		2200	180	26,5	19	10	22,5	-	0,8	FCS3BIP823##B42200BE3	
0,10		2200	220	26,5	19	10	22,5	-	0,8	FCS3BIP104##B42200BE3	
0,12		2200	264	26,5	20	11	22,5	-	0,8	FCS3BIP124##B52200BE3	
0,15		2200	330	26,5	23	13	22,5	-	0,8	FCS3BIP154##B62200BE3	
0,18		1000	180	32	20	11	27,5	-/5,1/10,2/12,7	0,8	FCS3BIP184##I1427##BE3	
0,22		1000	220	32	22	13	27,5	-/5,1/10,2/12,7	0,8	FCS3BIP224##I127##BE3	
0,27		1000	270	32	24,5	13	27,5	-/5,1/10,2/12,7	0,8	FCS3BIP274##I827##BE3	
0,33		1000	330	32	28	14	27,5	-/5,1/10,2/12,7	0,8	FCS3BIP334##I127##BE3	
0,39		1000	390	32	33	18	27,5	-/5,1/10,2/12,7	0,8	FCS3BIP394##I127##BE3	
0,56		1000	560	32	37	22	27,5	-/5,1/10,2/12,7	0,8	FCS3BIP564##I127##BE3	
0,68		1000	680	32	37	22	27,5	-/5,1/10,2/12,7	0,8	FCS3BIP684##I127##BE3	
<b>1600 V<sub>DC</sub></b> <b>650 V<sub>AC</sub></b> <b>3C</b>		0,0056	6000	33,6	18	11	5	15	-	0,8	FCS3CIP562##E21500BE3
	0,0068	6000	40,8	18	11	5	15	-	0,8	FCS3CIP682##E21500BE3	
	0,0082	6000	49,2	18	11	5	15	-	0,8	FCS3CIP822##E21500BE3	
	0,010	6000	60,0	18	11	5	15	-	0,8	FCS3CIP103##E21500BE3	
	0,012	6000	72,0	18	12	6	15	-	0,8	FCS3CIP123##E51500BE3	
	0,015	6000	90,0	18	12	6	15	-	0,8	FCS3CIP153##E51500BE3	
	0,018	6000	108	18	13,5	7,5	15	-	0,8	FCS3CIP183##E71500BE3	
	0,022	6000	132	18	13,5	7,5	15	-	0,8	FCS3CIP223##E71500BE3	
	0,027	6000	162	18	14,5	8,5	15	-	0,8	FCS3CIP273##E81500BE3	
	0,033	6000	198	18	14,5	8,5	15	-	0,8	FCS3CIP333##E81500BE3	
	0,039	3000	117	26,5	16,5	7	22,5	-	0,8	FCS3CIP393##B22200BE3	

(1) Maximum permissible peak current

>>



**Per visualizzare il catalogo completo siete invitati ad [effettuare il login sul sito](#) oppure ad [effettuare la registrazione gratuita](#).**