

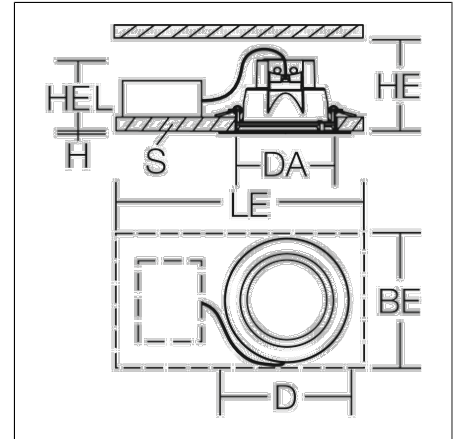
# ARELO

901702.002.76 | Einbau-Downlights



Einbau-Downlights  
4051859499282  
D 130, H 2

Deckeneinbau  
weiß



Rundes Einbau-Downlight. Gehäuse aus UV-beständigem Polycarbonat. Abdeckung Aluminium-Druckguss pulverbeschichtet. Aluminium-Facettenreflektor hochglanzeloxiert für brillante Ausleuchtung. Satinierte LED-Abdeckung zur Reduzierung der Direktblendung. MultiColour: Farbtemperatur mit Schaltelement einstellbar. Auswahlmöglichkeit 3000 K oder 4000 K. Werkseitig auf 4000 K eingestellt. Werkzeugloser Einbau durch Federbefestigung. Betriebsgerät in separater Gerätebox mit Verbindungsleitung. Durchgangsverdrahtungsbox (5-polig) als Zubehör erhältlich.

## Produktdaten

Durchmesser D	130 mm
Höhe H	2 mm
Einbaudurchmesser DA	105 mm
Einbauhöhe Leuchte HEL	71 mm
Deckenstärke S	1-25 mm
Einbauraum Länge LE	350 mm
Einbauraum Breite BE	350 mm
Einbauraum Höhe HE	100 mm
Gewicht	294 g
Lichtquelle	LED
Farbtemperatur	3000 K   4000 K
Bemessungsleuchtenlichtstrom	3000 K: 700 lm 4000 K: 750 lm
Bemessungsleistung	3000 K: 6.5 W 4000 K: 6.5 W
Systemeffizienz	3000 K: 108 lm/W 4000 K: 115 lm/W
Blendungsbewertungsindex RUG (4H 8H)	3000 K: 22,7 4000 K: 23,1
Ausstrahlwinkel	94°   91°
LED-Lebensdauer	50000 h (L70/B50)
Farbwiedergabeindex	80
Farbkonsistenz	4 SDCM
Photobiologische Sicherheit nach EN 62471	Risikogruppe 0
Betriebsgerät	Konverter dimmbar
Steuerung	DALI
Spannung	220 - 240 V / 0 Hz, 50 - 60 Hz
Leuchten an Sicherung B10A	82
Leuchten an Sicherung B16A	130
Einschaltstrom / Einschaltzeit	5 A / 220 µs
CIE Flux Code / CEN Flux Code	66 95 99 100 100
Schutzart	IP 44 raumseitig IP 20
Schutzklasse	II
Glühdrahtprüfung	750°C - 30 Sekunden
Schlagfestigkeit	IK05
Umgebungstemperatur	-20 °C bis + 25 °C

---

Sicherheitszeichen

Einbauleuchte nicht bedecken!

Konformitätszeichen

CE, EAC

---

## Zubehör



982703.002  
Durchgangsverdrahtungsbox

# ARELO

901702.002.76 | Einbau-Downlights

