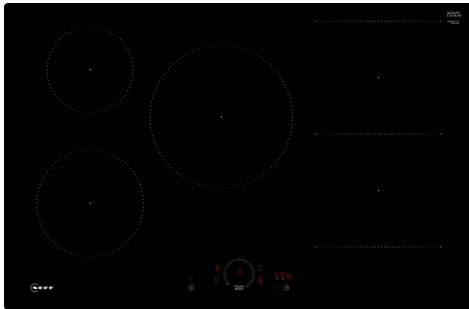


N 70, INDUKTIONSKOCHFELD, 80 CM, SCHWARZ,
FLÄCHENBÜNDIG (INTEGRIERT)
T58PHW1L0



Sonderzubehör

Z9404SE0	4 teiliges Topfset
Z9406SE0	6 teiliges Topfset
Z9410ES0	Espresso Kocher 4 Tassen
Z9428FE0	Eisenpfanne Ø 18 / 28 cm
Z943SE0	3-er Set best aus 2 Töpfen + 1 Pfanne

Autarkes Kombi-Induktionskochfeld mit Twist Touch® Steuerung.

- √ Combi Induction – verbinden Sie für Ihre großen Töpfe einfach zwei Kochzonen zu einer.
- √ Powerstufe – das Hitze-Extra für schnelle Ergebnisse.
- √ Induktion – Die Hitze wird direkt im Kochgeschirr erzeugt für präzises, punktgenaues Kochen ohne Nachgaren

Ausstattung

Technische Daten

Grillfunktion:	Kochstelle
Glaskeramik	
Bauform:	Einbau
Beheizungsart:	Elektro-Kochfeld
Anzahl der Kochzonen:	5
Breite:	792 mm
Abmessungen des Gerätes:	56 x 792 x 512 mm
Abmessungen des verpackten Gerätes:	126 x 953 x 608 mm
Nettogewicht:	0.0 kg
Bruttogewicht:	0.0 kg
Restwärmeanzeige:	Getrennt
Lage der Steuerung:	Vorne
Oberflächenmaterial:	Glaskeramik
Oberflächenfarbe:	Schwarz
Länge Anschlusskabel:	100.0 cm
EAN-Nummer:	4242004273097
Spannung:	220-240 V



N 70, INDUKTIONSKOCHFELD, 80 CM, SCHWARZ,
FLÄCHENBÜNDIG (INTEGRIERT)
T58PHW1L0

Ausstattung

- 80 cm: Platz für 5 Töpfe oder Pfannen

Flexibilität der Kochzonen

- CombiZone
- - Bei Verwendung von größerem Kochgeschirr werden zwei Kochzonen zu einer größeren verbunden.
- Kochzone vorne links: 180 mm, 2 kW (maximale Leistung 3.1 kW)
- Kochzone hinten links: 145 mm, 1.6 kW (maximale Leistung 2.2 kW)
- Kochzone hinten: 240 mm, 2.5 kW (max. Leistung 3.7 kW)
- Kochzone hinten rechts: 190 mm, 210 mm, 2.5 kW (maximale Leistung 3.7 kW)
- Kochzone vorne rechts: 190 mm, 210 mm, 2.5 kW (maximale Leistung 3.7 kW)

Benutzerfreundlichkeit

- Multitouch+: direkte Leistungssteuerung mit dem aufgedruckten Touch-Ring.
- Favoriten Taste: ja. Mit einer konfigurierbaren Taste direkt auf Lieblingsfunktionen zugreifen.
- 17 Leistungsstufen: Stellen Sie die Hitze mit 17 Leistungsstufen (9 Hauptstufen und 8 Zwischenstufen) präzise ein.
- Switch Off Timer: schaltet die Kochzone am Ende der eingestellten Zeit aus (z. B. für gekochte Eier).
- Alternativ: Ein Signal ertönt am Ende der eingestellten Zeit (z. B. beim Pastakochen).
- Die Lautstärke kann an die persönlichen Vorlieben und Bedürfnisse angepasst werden.

Zeitersparnis und Effizienz

- Powerstufe für Töpfe
- - Mit 50 % mehr Leistung z. B. Wasser schneller zum Kochen bringen als auf höchster Leistungsstufe.
- Quick Start Funktion: Beim Einschalten wählt das Kochfeld automatisch die Kochzone aus, auf dem im ausgeschalteten Zustand Kochgeschirr aufgesetzt wurde.
- Restart Funktion: Im Falle von unbeabsichtigtem Ausschalten des Kochfeldes bleiben alle Einstellungen erhalten, wenn Sie innerhalb von 4 Sekunden wieder einschalten.

Konnektivität

- Home Connect Funktion (WLAN): Überprüfen Sie, ob das Kochfeld auch dann ausgeschaltet ist, wenn Sie nicht zu Hause sind, und suchen Sie in der Home Connect-App nach Rezepten oder zusätzlichen Funktionen.
- cookConnect System (mit passender Dunstabzugshaube): Aktiviert die Haube beim Kochen automatisch, dank der WiFi-Verbindung von Kochfeld und geeigneter Haube.
- Sensorlose Automatik: ja, nach Software-Update. Die Dunstabzugshaube passt die Leistungsstufe automatisch an, da das Kochfeld kontinuierlich Kochdaten liefert (mit passender Dunstabzugshaube und verbundenem Home Connect-Konto).
- Externer Trigger per MyButton: Öffnen Sie das intelligente Universum von Ihrem Kochfeld aus (Partnerservice erforderlich).
- Aktualisierbares Gerät (verfügbar mit verbundenem Home Connect-Konto): Halten Sie das Gerät immer auf dem neuesten

Stand der Software.

Design

- Ohne Rahmen, zum flächenbündigen Einbau

Sicherheit

- 2-stufige Restwärmeanzeige je Kochzone: Zeigt an welche Kochzonen noch heiß oder warm sind.
- Kindersicherung: Verhindert eine unbeabsichtigte Aktivierung des Kochfeldes.
- Hauptsensor mit Pause-/: Unterbrechen Sie den Heizvorgang, z. B. um die Tür zu öffnen.
- Hauptschalter: Alle Kochzonen auf einmal ausschalten.
- Automatische Sicherheitsabschaltung: Aus Sicherheitsgründen schaltet das Kochfeld nach einer voreingestellten Zeit ohne Interaktion automatisch ab (einstellbar).

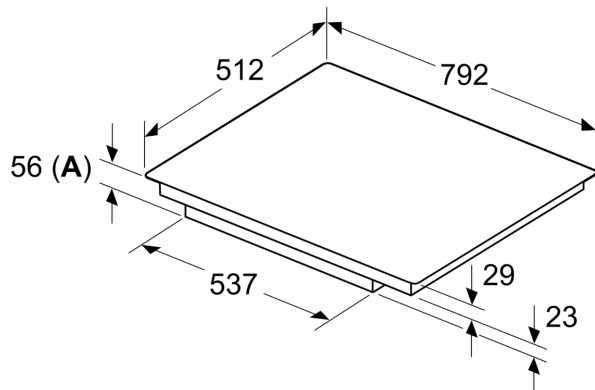
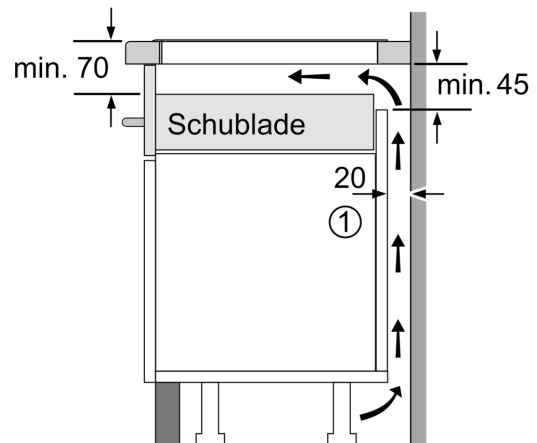
Installation

- Maße des Gerätes (HxBxT mm): 56 x 792 x 512
- Erforderlicher Ausschnitt für die Installation (HxBxT mm): 56 x 796 x 516
- Minimale Arbeitsplattenstärke: 16 mm
- Gesamtanschlusswert: 7400 W
- Die Powermanagement Funktion: Begrenzen Sie bei Bedarf die maximale Leistung (Abhängig vom Sicherungsschutz der Elektroinstallation).
- Zur Installation in Arbeitsplatten aus Stein, Granit oder Kunststoff. Andere Arbeitsplattenmaterialien erfordern eine Eignungsprüfung beim Hersteller der Arbeitsplatte.

N 70, INDUKTIONSKOCHFELD, 80 CM, SCHWARZ,
 FLÄCHENBÜNDIG (INTEGRIERT)
 T58PHW1L0

Maßzeichnungen

Maße in mm


A: Eintauchtiefe


① Lüftungsspalt muß vorgesehen werden.

Maße in mm