

Serie | 8
**DRC99PS20 weiß
90 cm
Deckenlüftung**
A

Die integrierte Deckenlüftung: die platzsparende Lösung für den perfekten Einbau in der offenen Küche direkt in die Decke.

- **EcoSilence Drive:** Hocheffizienter Motor, der am Strom spart aber nicht an der Leistung.
- **Besonders leise:** beste Abzugsleistung bei geringem Geräusch.
- **PerfectAir Luftgütesensor:** Automatische Steuerung der Leistungsstufe für beste Abzugsleistung bei niedrigstem Geräusch.
- **Kochfeldbasierte Haubensteuerung:** Komfortable Steuerung der Dunstabzugshaubenfunktionen über das Kochfeld.
- **Innenraum:** leichte Reinigung dank verdeckter Schrauben und Kabel so wie keine scharfen Kanten.
- **Stylisches, gleichmäßig verteiltes LED Spots** hinter Glas für eine perfekte Ausleuchtung der Kochstelle.

Technische Daten

Approbationszertifikate :	CE, VDE
Länge Anschlusskabel (cm) :	130
Nischenmaße (H x B x T) (mm) :	299mm x 888mm x 487mm
Mindestabstand zur Kochstelle Elektro :	650
Mindestabstand zur Kochstelle Gas :	650
Nettogewicht (kg) :	29,213
Steuerung :	elektronisch
Regelung der Leistungsstufen :	3-stufig + 2 Intensiv
Max. Gebläseleistung-Abluftbetrieb (m ³ /h) :	450
Gebläseleistung bei Intensivstufe-Umluftbetrieb :	640
Max. Gebläseleistung-Umluftbetrieb (m ³ /h) :	410
Gebläseleistung bei Intensivstufe-Abluftbetrieb (m ³ /h) :	900
Anzahl der Lampen (Stck) :	6
Schallleistung (dB(A) re 1 pW) :	56
Durchmesser des Abluftstutzens (mm) :	150
Material des Fettfilters :	Edelstahl waschbar
EAN-Nummer :	4242005133871
Anschlusswert (W) :	250
Spannung (V) :	220-240
Frequenz (Hz) :	50; 60
Steckerart :	Schuko-/Gardy.m.Erdung
Art der Installation :	Insel

Sonderzubehör

- DIZ0JC2C0 : CleanAir Umluftmodul
- DIZ0JC2D0 : CleanAir Umluftmodul regenerierbar
- DIZ0JC5C0 : CleanAir Umluftmodul
- DIZ0JC5D0 : CleanAir Umluftmodul regenerierbar
- DSZ5201 : CleanAir Aktivfilter (Ersatzbedarf)
- DZZ0XX0P0 : CleanAir Aktivkohlefilter regenerierbar



4 242005 133871

Serie | 8 Dunstabzüge

DRC99PS20 weiß

90 cm

Deckenlüftung

Die integrierte Deckenlüftung: die platzsparende Lösung für den perfekten Einbau in der offenen Küche direkt in die Decke.

Betriebsart und Leistung

- Geräuschwerte nach EN 60704-3 und EN 60704-2-13 bei Abluftbetrieb:
Max. Normalstufe: 56 dB(A) re 1 pW (44 dB(A) re 20 µPa Schalldruck)
Intensivstufe: 70 dB(A) re 1 pW (58 dB(A) re 20 µPa Schalldruck)
- Geräuschwerte bei Umluftbetrieb:
max. Normalstufe: 63 dB(A) re 1 pW (51 dB(A) re 20 µPa Schalldruck)
Intensivstufe: 72 dB(A) re 1 pW (60 dB(A) re 20 µPa Schalldruck)
- Abluftleistung nach EN 61591:
max. Normalbetrieb 450 m³/h
Intensivstufe 900 m³/h
- Umluftleistung:
max. Normalbetrieb 410 m³/h
Intensivstufe 640 m³/h
- Energieeffizienzklasse: A (auf einer Energieeffizienzklassen-Skala von A++ bis E)
- Durchschnittlicher Energieverbrauch: 42.6 kWh/Jahr*
- Lüfter-Effizienzklasse: A*
- Fettfilter-Effizienzklasse: E*
- Beleuchtungs-Effizienzklasse: A*
- EcoSilence Drive
- Geräusch min./max. Normalstufe: 41/56 dB
- Arbeitsplatzbeleuchtung mit 6 x 3W LED-Modul
- Beleuchtungsstärke: 1128 lux
- Farbtemperatur: 3500 K

Komfort

- Die Home Connect Funktionalität lässt sich durch die Einbindung zahlreicher Anwendungen externer Kooperationspartner (Partnering) beliebig erweitern
- kochfeldbasierte Haubensteuerung (mit passendem Kochfeld)
- Sprachsteuerung über gängige Sprachassistenten möglich
- Silence-Funktion: über Home Connect verfügbar
- Intervall-Funktion: über Home Connect verfügbar
- Elektronische Steuerung über Fernbedienung
- Infrarot-Fernbedienung
- PerfectAir Luftgütesensor
- Filtersättigungsanzeige für Metallfett- und Aktivkohlefilter
- 3 Leistungsstufen + 2 Intensivstufen
- Intensivstufe mit automatischer Rückstellung
- Doppelflutiges Hochleistungsgebläse
- Gebläsenachlauf 10 Minuten
- Wahlweise Abluft- oder Umluftbetrieb
- Stilvolle LED-Beleuchtung hinter Glas
- Dimm-Funktion
- SoftLight
- Reinigungsfreundlicher Innenrahmen in weiß
- Filterabdeckung aus Glas
- Randabsaugung
- Kassette mit Edelstahlrahmen
- Umwelt und Sicherheit
- Metallfettfilter, spülmaschinengeeignet

Technische Informationen

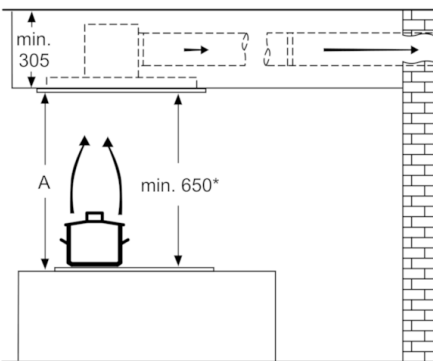
- Für Deckenmontage über Kochinseln
- Drehbarer Lüfter, Luftaustritt aus allen vier Seiten möglich
- Für Umluftbetrieb ist ein CleanAir-Modul (Sonderzubehör) erforderlich
- Maße
- Gerätemaße (BxT): 910 x 510 mm
- Einbaumaße (HxBxT): 299 x 888 x 487 mm
- Abluftstutzen ø 150 mm
- Gesamtanschlusswert: 250 W
- Länge Anschlusskabel: 1,3 m mit Stecker

* Gemäß EU-Regulierung Nr. 65/2014

Serie | 8 Dunstabzüge

DRC99PS20 weiß 90 cm Deckenlüftung

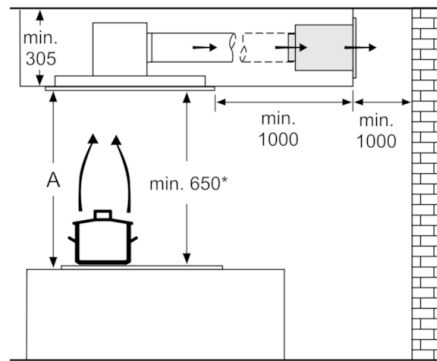
Abluft



A: Optimale Performance 700-1300
* ab Oberkante Topfträger

Maße in mm

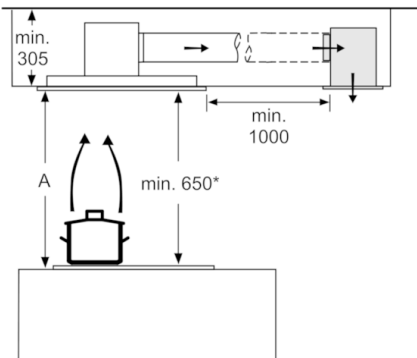
Umluft



A: Optimale Performance 700-1300
* ab Oberkante Topfträger

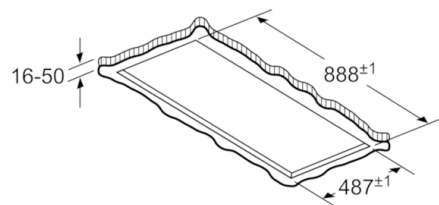
Maße in mm

Umluft



A: Optimale Performance 700-1300
* ab Oberkante Topfträger

Maße in mm



Nicht direkt in die Gipskartonplatte oder ähnliche Leichtbaustoffe der abgehängten Decke montieren. Geeignetes Untergerüst erforderlich, das fest in der Betondecke fixiert ist.

Maße in mm