

## iQ100 HB510ABR1 Edelstahl Backofen



Verkürzen Sie die Kochzeit dank Schnellaufheizung.

- ✓ Schnellaufheizung: schneller zur gewünschten Backtemperatur.
- ✓ 3D-Heißluft: optimale Backergebnisse auf bis zu 3 Backblechen dank innovativer Wärmeverteilung.

### Ausstattung

#### Technische Daten

Frontfarbe : Edelstahl  
 Bauform : Eingebaut  
 Integriertes Reinigungssystem : Nein  
 Nischenmaße (H x B x T) (mm) : 585-595 x 560-568 x 550  
 Abmessungen des Gerätes (mm) : 595 x 594 x 548  
 Abmessungen des verpackten Gerätes (mm) : 675 x 690 x 660  
 Material der Blende : Glas  
 Material der Tür : Glas  
 Nettogewicht (kg) : 31,3  
 Nettovolumen - Backrohr 1 (l) : 71  
 Beheizungsarten : Großflächengrill, Heißluft, Hotair gentle, Ober-/Unterhitze, Umluftgrill  
 Material 1. Backrohr : Andere  
 Kontrolle der Temperatur : Keine Temperaturregelung  
 Anzahl eingebauter Leuchten : 1  
 Approbationszertifikate : CE, VDE  
 Länge Anschlusskabel (cm) : 120  
 EAN-Nummer : 4242003839577  
 Anzahl der Innenräume (2010/30/EC) : 1  
 Energieeffizienzklasse (2010/30/EC) : A  
 Energieverbrauch pro Ober-/Unterhitze Zyklus (2010/30/EC) : 0,97  
 Energieverbrauch pro Heißluft-Zyklus (2010/30/EC) : 0,81  
 Energieeffizienzindex (2010/30/EC) : 95,3  
 Elektroanschlusswert (W) : 3600  
 Absicherung (A) : 16  
 Spannung (V) : 220-240  
 Frequenz (Hz) : 50; 60  
 Steckerart : Schuko-/Gardy.m.Erdung

### Zubehör

- 1 x Kombirost
- 1 x Universalpfanne

### Sonderzubehör

HZG0AS00 : Anschlusskabel 3m , HZ915003 : Glasbräter 5,4 L ,  
 HZ86S000 : Glasschale , HZ66X650 : Verblendleiste für Sockel ,  
 HZ66X600 : Fachbodenverblendung , HZ638300 : Teleskop-  
 Vollauszug 3-fach , HZ636000 : Glaspfanne , HZ634000 : Back- und  
 Bratrost (Standard) , HZ633070 : Profi-Pfanne, emailliert, anthrazit ,  
 HZ633001 : Deckel für Profipfanne, emailliert, anth , HZ625071 :  
 Grillblech, emailliert, anthrazit , HZ538S00 : Teleskopauszug 3-  
 fach, davon 1 varioClip , HZ538200 : Teleskopauszug 2-fach ,  
 HZ538000 : varioClip-Auszug , HZ533000 : Profi-Pfanne, emailliert,  
 grau , HZ532010 : Universalpfanne, Keramik antihaf , HZ532000 :  
 Universalpfanne, emailliert, grau , HZ531010 : Backblech, Keramik  
 antihaf beschichtet , HZ531000 : Backblech, emailliert, grau ,  
 HZ333001 : Deckel für Profi-Pfanne , HZ327000 : Backstein ,  
 HZ317000 : Pizzaform, emailliert, grau , HZ29041 : Umbauschrank ,  
 HZ29020 : Umbauschrank



## iQ100

### HB510ABR1 Edelstahl

### Backofen

#### Ausstattung

##### Backofentyp und Heizart

- Backofen mit 5 Heizarten:
- 3D Heißluft plus, Ober-/Unterhitze, Umluft-Grill-System, Großflächengrill, Heißluft sanft
- Temperaturregelung von 50 °C - 275 °C
- Garraumvolumen: 71 l

##### Zubehörträger / Auszugssystem:

- Auszug nachrüstbar (s. Sonderzubehör)

##### Design

- lightControl-Bedienkonzept - für einfache Bedienung
- Email grau

##### Reinigung

- Vollglas-Innentür

##### Komfort

- Klapptür
- Schnellaufheizung
- Halogen-Innenbeleuchtung
- Kühlgebläse
- Backofengriff aus massivem Edelstahl

##### Zubehör

- 1 x Kombirost, 1 x Universalpfanne

##### Umwelt und Sicherheit

- Geringe Türtemperatur

##### Technische Info:

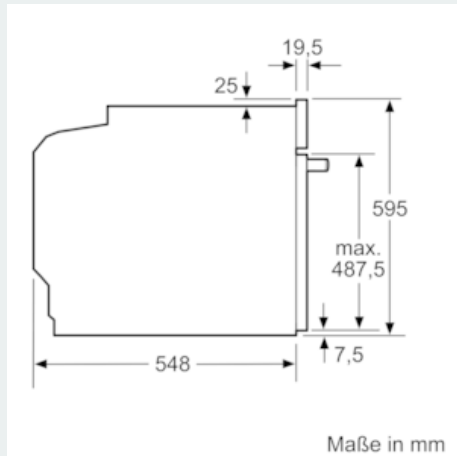
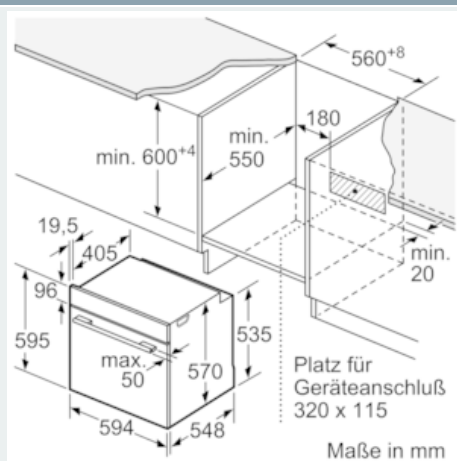
- Länge Netzkabel: 120 cm
- Nennspannung: 220 - 240 V
- Gesamtanschlusswert Elektro: 3.6 kW
- Energieeffizienzklasse (gem. EU Nr. 65/2014): A (auf einer Energieeffizienzklassen-Skala von A+++ bis D)
- Energieverbrauch pro Zyklus im konventionellen Modus: 0.97 kWh
- Energieverbrauch pro Zyklus im Umluft-Modus: 0.81 kWh
- Zahl der Garräume: 1
- Wärmequelle: elektrisch
- Innenraumvolumen: 71 l

##### Maße

- Gerätemaße (HxBxT): 595 x 594 x 548 mm
- Nischenmaße (HxBxT): 595 mm x 560 mm x 550 mm
- „Maße und Einbauhinweise zu diesem Gerät gemäß technischer Zeichnung beachten“

## iQ100 HB510ABR1 Edelstahl Backofen

### Maßzeichnungen



### Einbau mit einem Kochfeld.

