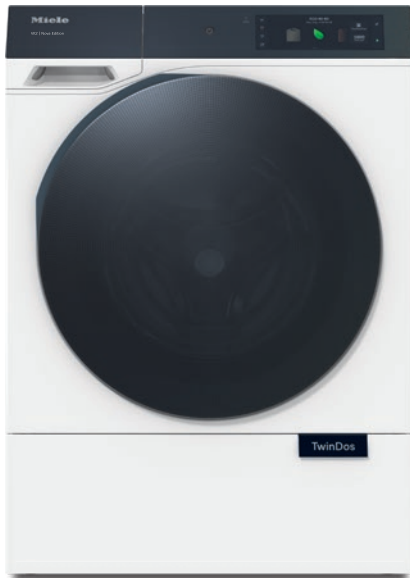


WQ 1000 WPS Nova Edition
 W2 Waschmaschine Frontlader
 A | 9 kg | 1600 U/min | InfinityCare | Automatische Dosierung | SmartMatic



- Getestet auf 20 Jahre perfekte Wäschepflege
- Waschen so schonend wie nie zuvor mit der InfinityCare Schontrommel
- Sparen Sie mit TwinDos® bis zu 40 % Waschmittel dank automatischer Dosierung*
- Unser Automatikprogramm SmartMatic® passt Verbräuche automatisch an
- Das große farbige M Touch Pro Display macht die Bedienung besonders komfortabel

* Im Vergleich zu manueller Dosierung und basierend auf internen Testergebnissen.



EAN: 4002516859475 / Materialnummer: 12698670 / Alte Materialnummer: 11Q10002D

Verfügbare Displaysprachen

Verfügbare Displaysprachen durch MultiLingua

bahasa malaysia, dansk, deutsch, eesti, english, english (AU), english (CA), english (GB), english (US), español, français, français (CA), français (FR), hrvatski, italiano, latviesu, lietuviu, magyar, nederlands, norsk, polski, portugûes, русский, română, slovenčina, slovenščina, srpski, suomi, svenska, türkçe, українська, čeština, ελληνικά, [?][?][?], [?][?][?]

Bauform

Säulenfähig

•

Side-by-Side

•

Unterschiebbar

•

Türanschlag

rechts

Bauart

Produktmarke

W2 Nova Edition

Frontlader

•

Schleudern

Max. Schleuderdrehzahl

1600

Spülstop

•

Funktion "ohne Schleudern"

•

Design

Gerätefarbe

Lotosweiß

Tür- und Blendendesign

BlackEffect

Blendenausführung

schräg

Bedienungsart

Touch-Bedienung

Display

M Touch Pro

AmbientLight

•

MotionReact

•

Reinigungsleistung

Innovative Waschtechnologie PowerWash

•

Automatische Waschmitteldosierung TwinDos

•

Automatische Kartuschenerkennung TwinDos

•

Portionsgerechte Dosierung CapDosing

•

Fleckenoption

•

AddProgrammes

•

Exzellente Hygiene

•

Wäscheschonung

InfinityCare Schontrommel

•

Beladung in kg

9,0

Bedienkomfort

Vernetzung mit Miele@home

•

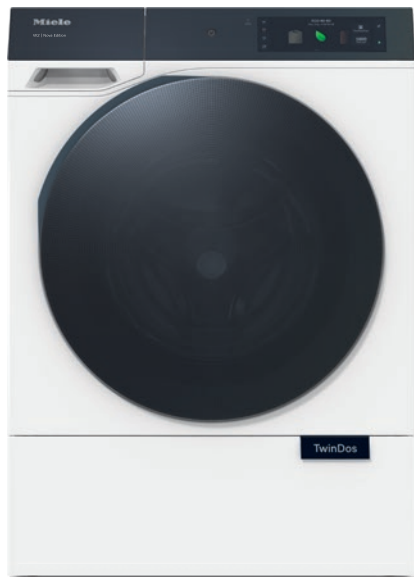
Startvorwahl bis zu 24h

•

Restzeitanzeige

•

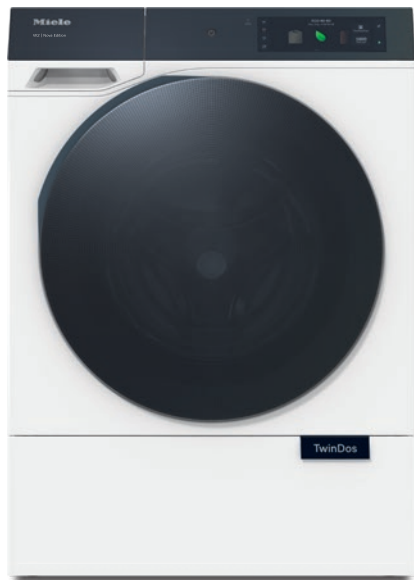
WQ 1000 WPS Nova Edition
 W2 Waschmaschine Frontlader
 A | 9 kg | 1600 U/min | InfinityCare | Automatische Dosierung | SmartMatic



EAN: 4002516859475 / Materialnummer: 12698670 / Alte Materialnummer: 11Q10002D

Tageszeitanzeige	•
Programmablauf-Anzeige	•
Info-Texte	•
Favoriten-Programme	•
Trommelbeleuchtung	LED
MultiLingua	•
AutoClean Einspülkasten	•
AddLoad	•
ComfortOpen	•
Effizienz und Nachhaltigkeit	
Energieeffizienzklasse (A – G)	A
Gewichteter Energieverbrauch pro 100 Betriebszyklen für den Waschzyklus in kWh	49
Gewichteter Wasserverbrauch pro Betriebszyklus in l	50
Schleudereffizienzklasse (A – G)	A
Luftschallemissionsklasse (beim Schleudern; A – D)	A
Luftschallemission beim Schleudern in dB(A) re1pW	70
Dauer des Programms "ECO 40-60" bei Nennkapazität	229
Leistungsaufnahme im Aus-Zustand in W	0,50
Leistungsaufnahme im Stand-by Modus in W	0,50
Leistungsaufnahme im vernetzten Bereitschaftsbetrieb in W	2,00
Zeitdauer bis automatisches Schalten in Aus-Zustand in min	15
Zeitdauer bis automatisches Schalten in Bereitschaftsbetrieb in min	15
Zeitdauer bis automatisches Schalten in vernetzten Bereitschaftsbetrieb in min	15
Automatische Beladungserkennung FlexLoad	•
Warmwasseranschluss	•
EcoFeedback	•
Niedrigtemperaturwaschen "kalt" und "20°C"	•
Mengenautomatik	•
Wassermengenzähler	•
Schaumregulierung	•
ProfiEco Motor	•
Waschprogramme	
QuickPowerWash	•
Baumwolle	•
Pflegeleicht	•
Feinwäsche	•
Seide (Handwäsche)	•
Wolle (Handwäsche)	•
Express 20	•
Dunkles/Jeans	•
Outdoor	•
Imprägnieren	•
Sportwäsche	•
Sportschuhe	•
Maschine reinigen	•

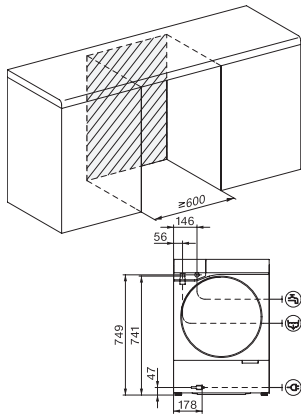
WQ 1000 WPS Nova Edition
 W2 Waschmaschine Frontlader
 A | 9 kg | 1600 U/min | InfinityCare | Automatische Dosierung | SmartMatic



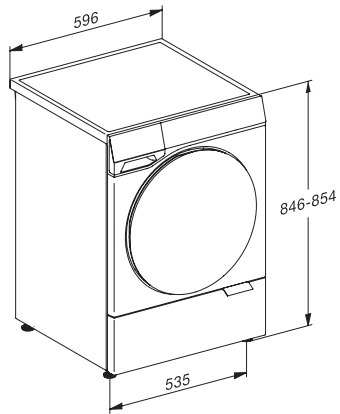
EAN: 4002516859475 / Materialnummer: 12698670 / Alte Materialnummer: 11Q10002D

Nur Spülen	•
ECO 40-60	•
PowerFresh	•
Daunen/Bettdecken	•
Gardinen/Vorhänge	•
Neue Kleidung	•
SmartMatic®	•
Nur Vorbügeln	•
Trommel reinigen	•
Waschoptionen	
SingleWash	•
Kurz	•
Einweichen	•
Vorwäsche	•
Extra leise	•
Vorbügeln mit Dampf	•
Summer	•
Hygiene plus	•
Energiesparen	•
Sicherheit	
Wasserschutzsystem	Waterproof-System
Kindersicherung	•
PIN-Code	•
Technische Daten	
Abmessungen in mm (Breite)	596
Abmessungen in mm (Höhe)	850
Abmessungen in mm (Tiefe)	620
Gerätetiefe bei geöffneter Tür in mm	1055
Gerätetiefe bei geöffneter Tür in mm	1087
Gerätetiefe ohne Tür (für Unterbau) in mm	600
Gewicht in kg	91
Gesamtanschlusswert in kW	2,10-2,40
Spannung in V	220-240
Absicherung in A	10
Frequenz in HZ	50
Länge Wasserzulaufschlauch in m	1,60
Länge Wasserablaufschlauch in m	1,50
Mitgeliefertes Zubehör	
3 Caps	•
UltraPhase 1 + 2	•
Gutschein für 5 Kartuschen Miele UltraPhase	•

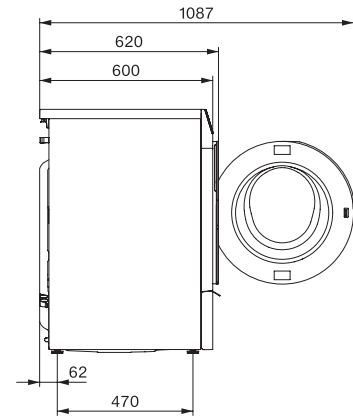
WQ 1000 WPS Nova Edition
W2 Waschmaschine Frontlader
A | 9 kg | 1600 U/min | InfinityCare | Automatische Dosierung | SmartMatic



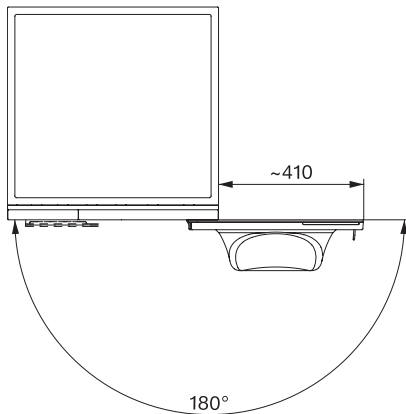
W2 Skizze, 17 Grad Blende, Maße in mm



W2 Skizze, 17 Grad Blende, Maße in mm



W2 Skizze, 17 Grad Blende, Maße in mm



W2 Skizze, 17 Grad Blende, Maße in mm