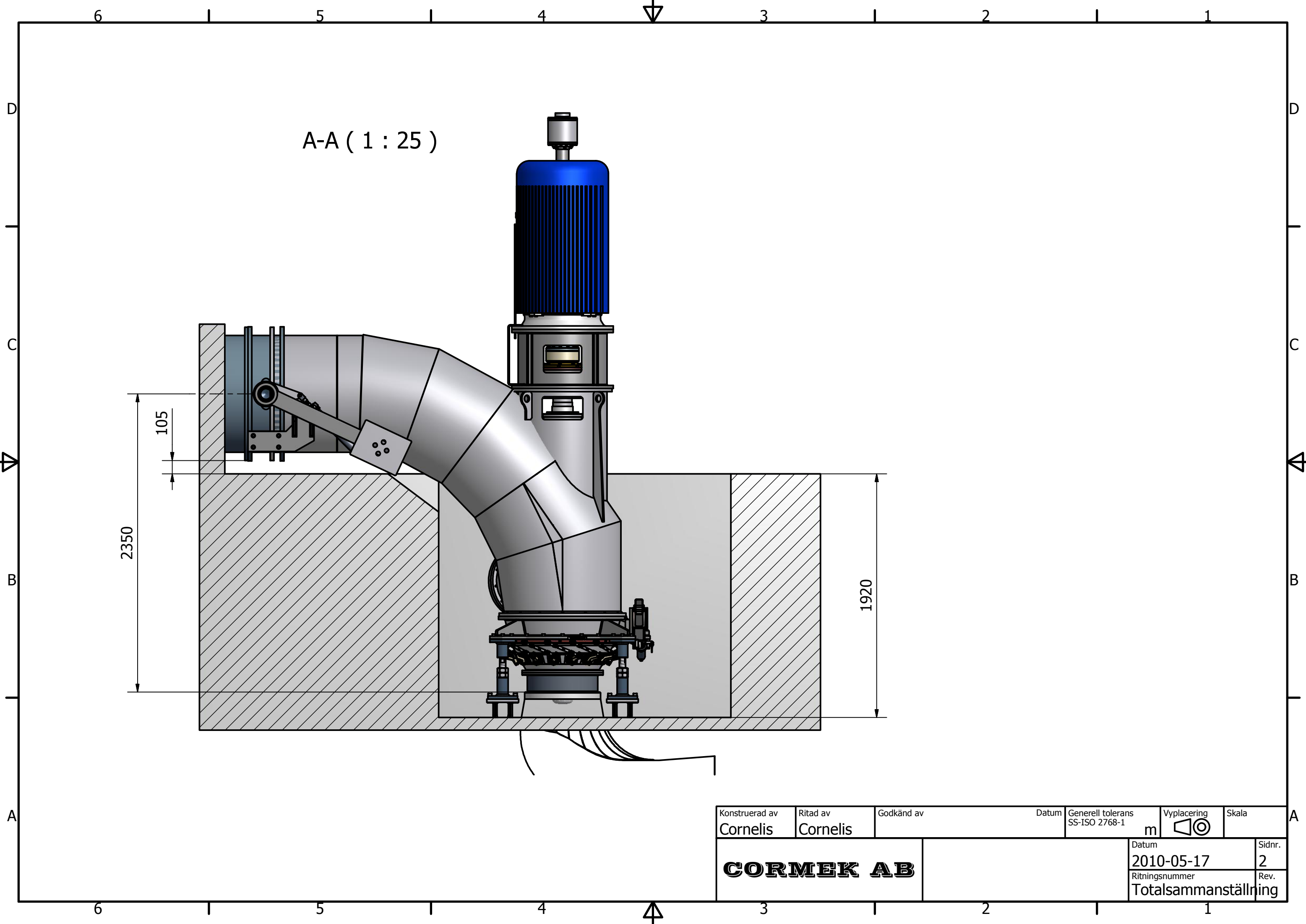


Konstruerad av Cornelis	Ritad av Cornelis	Godkänd av	Datum	Generell tolerans SS-ISO 2768-1	Vyplacering m	Skala
<b>CORMEK AB</b>			Datum 2010-05-17	Sidnr. 1		
			Ritningsnummer Totalsammanställning	Rev. ing		



Konstruerad av <b>Cornelis</b>	Ritad av <b>Cornelis</b>	Godkänd av	Datum	Generell tolerans SS-ISO 2768-1	Vyplacering m	Skala
<b>CORMEK AB</b>			Datum 2010-05-17	Sidnr. 2		
			Ritningsnummer Totalsammanställning	Rev.		