

## 1. 非常時の処置

### 警告

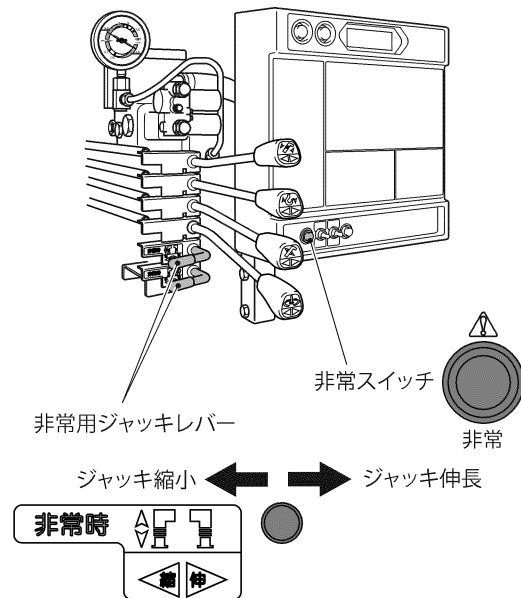
機械が故障した状態でのクレーン作業を禁止します。  
故障した状態でクレーン作業を続けると、重大な事故の恐れがあります。  
非常時の処置を行ったあと、タダノ指定サービス工場での修理をしてください。

### ジャッキスイッチが故障しているとき

- 非常スイッチを押しながら、非常用ジャッキレバーで、ジャッキの格納操作をします。

- 「ピー 非常ジャッキ操作です。空車時性能で制御します。ピーピーピー」の音声メッセージが出て警告します。

☞ 非常スイッチを押しながら操作するとき、アクセルは連動しません。



M81003-14J

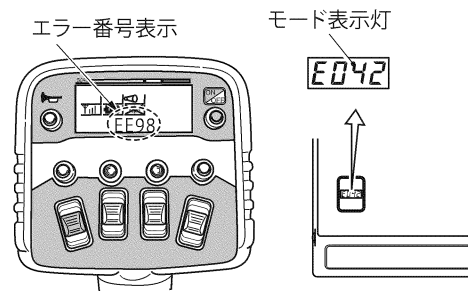
非常時の処置

G

非常時の処置

### エラー番号を表示しているとき

操作に異常が発生したときは、右側操作パネルのモード表示灯または送信機 (R 仕様) のエラー番号を確認し、その状態に応じた処置を行ってください。エラーの内容によっては、正常に作動しないことがあります。このようなときは、後述の「ラジコン操作、(R 仕様) 手動操作ともできないとき」を参照してください。



M81006-14J

## ラジコン操作 (R 仕様)、手動操作ともできないとき

### 警告

この操作は機械を強制的に作動させます。  
操作前には次のことを確認してください。

- ・機械の周囲に人がいないこと
- ・機械の操作レバーが中立になっていること

電気的な故障により、クレーンが動かなくなったときのクレーンの格納方法です。

### 非常スイッチを使用する

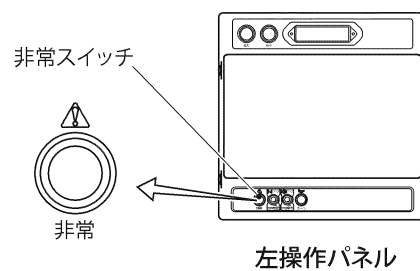
1. つり荷を降ろします。
2. 非常スイッチを押しながら、手動操作レバーでブームの格納操作をします。
3. フックを固定します。

### 重要

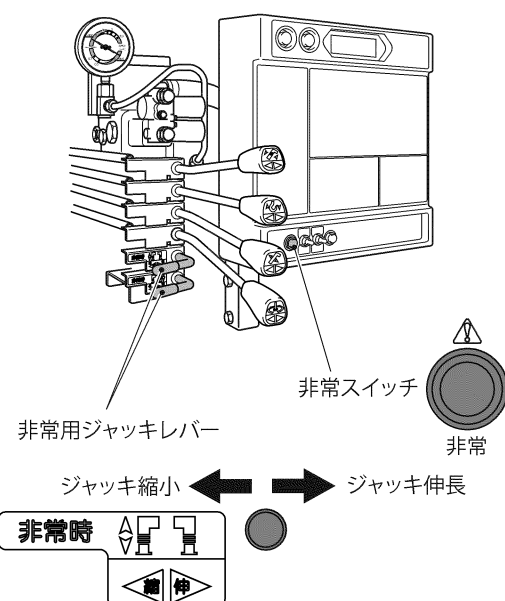
非常操作時は、ブーム、ワイヤを破損する恐れがあるため、フックの格納は行わず、荷台等に固定後、走行してください。

4. 非常スイッチを押しながら、非常用ジャッキレバーで、ジャッキの格納操作をします。
  - ・「ピー 非常ジャッキ操作です。空車時性能で制御します。ピーピーピー」の音声メッセージが出て警告します。

☐ 非常スイッチを押しながら操作するとき、アクセルは連動しません。



M81005-14J



M81003-14J

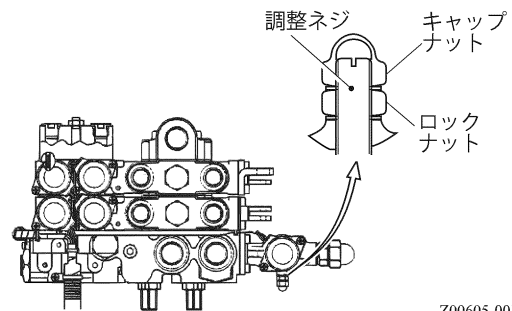
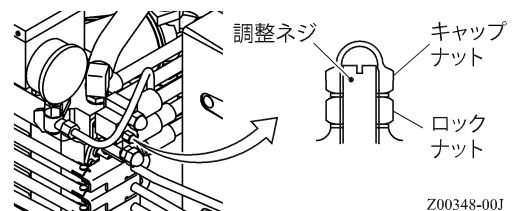
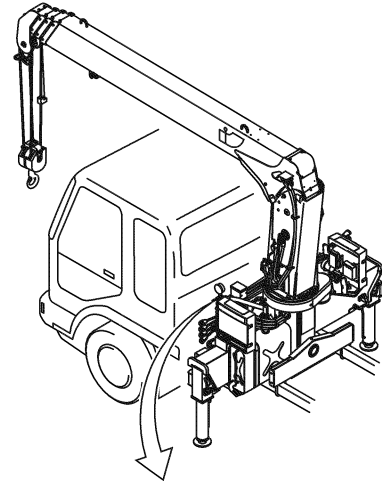
非常時の処置

G

非常時の処置

## アンロードバルブを締め込む

1. 非常アンロードバルブのキャップナットを取り外します。
2. ロックナットを緩め、中の調整ネジを回転しなくなるまで軽く締め込みます。
  - 非常操作が可能になります。



非常時の処置

G

非常時の処置

3. 手順2. の操作をしてもクレーンが作動しないときは、増設バルブにあるアンロードバルブの調整ネジを締め込みます。
4. つり荷を降ろします。
5. ブームを格納します。
6. フックを固定します。

### 重 要

非常操作時は、ブーム、ワイヤを破損する恐れがあるため、フックの格納は行わず、荷台等に固定後、走行してください。

7. アウトリガを格納します。