

ラジコン操作、手動操作ともできないとき



警告

- この操作は機械を強制的に作動させます。
操作前には次のことを確認してください。
 - 機械の周囲に人がいないこと
 - 機械の操作レバーが中立になっていること
 巻過防止装置を解除した状態でのクレーン作業は禁止します。作業中にフックがブームなどに当たり、つり荷が落下して重大事故を起こします。
- 非常スイッチを使用すると、すべてのインターロック機能が解除されます。また、安全装置も正常に作動しなくなります。この状態での作業は、禁止します。非常時のみ使用してください。

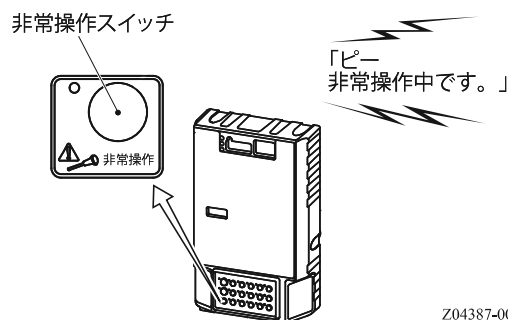
電気的な故障により、クレーンが動かなくなったときのクレーンの格納方法です。

非常操作スイッチを使用する

1. つり荷を降ろします。
2. 非常操作スイッチを押しながら、手動操作レバーでブームの格納操作をします。
 - 「ピー 非常操作中です」の音声メッセージが出ます。
3. フックを固定します。

重要

非常操作時は、ブーム、ワイヤを破損する恐れがあるため、フックの格納は行わず、荷台等に固定後、走行してください。



Z04387-00J

非常時の処置

G

非常時の処置

4. 非常操作スイッチを押しながら、ジャッキの格納操作をします。
 - 「ピー 非常ジャッキ操作です」の音声メッセージが出ます。
5. アウトリガを縮小します。

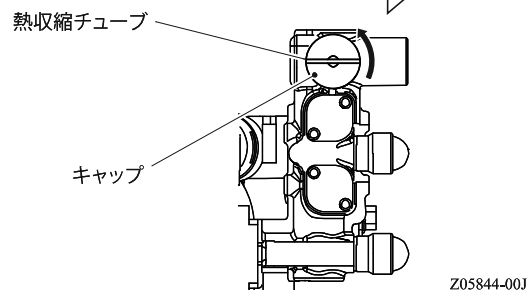
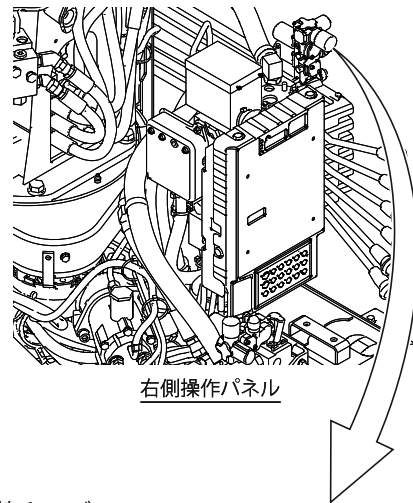
非常時の処置

G

非常時の処置

非常アンロードバルブの操作による格納

1. 熱収縮チューブをカッターなどで切ってから、非常アンロードバルブのキャップを押しながら反時計周りに90°回し、キャップを手前側に引張りキャップを外します。



非常時の処置

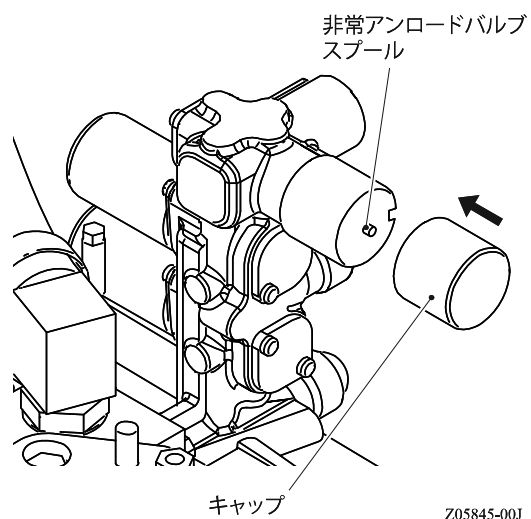
G

非常時の処置

2. 外したキャップを裏返し、非常アンロードバルブスプールに押し当てながら、レバー操作し、次の順に非常操作を行います。

▲ 注意

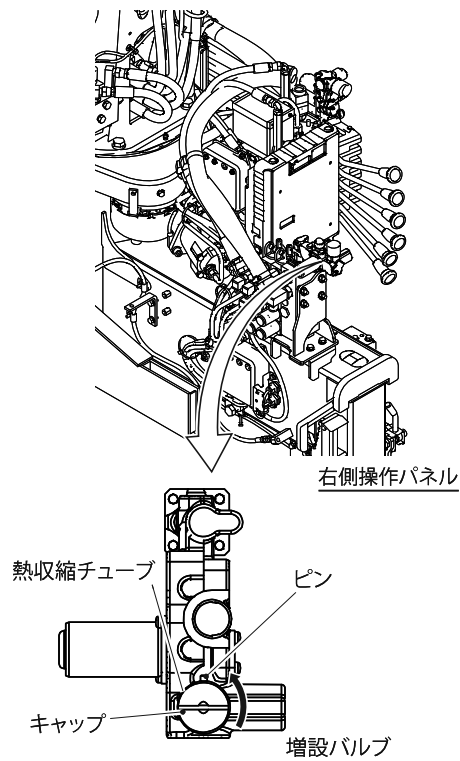
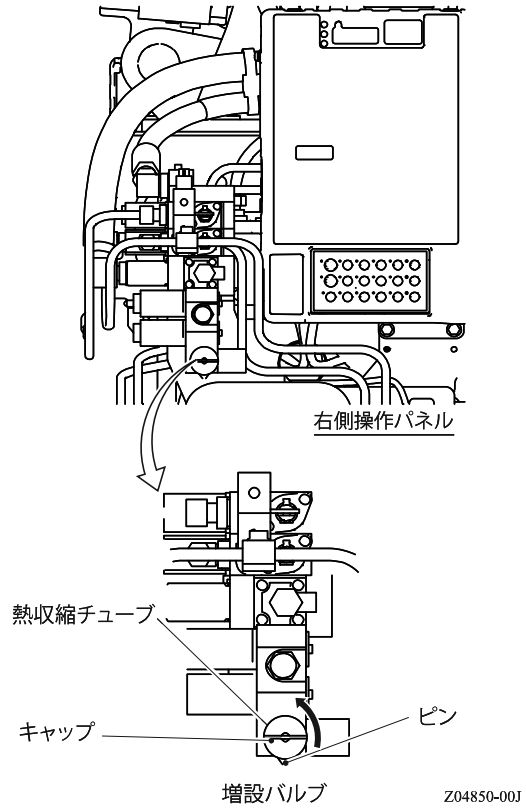
非常アンロードバルブスプールが高温になると、やけどの恐れがあります。素手で触らないでください。



3. つり荷をおろします。

☞ クレーンが作動しないときは、非常アンロードスプールと同様に増設バルブにある非常アンロードスプールを押します。

☞ 機種や仕様の違いにより実機とイラストが一部異なることがあります。対応する増設バルブを操作してください。

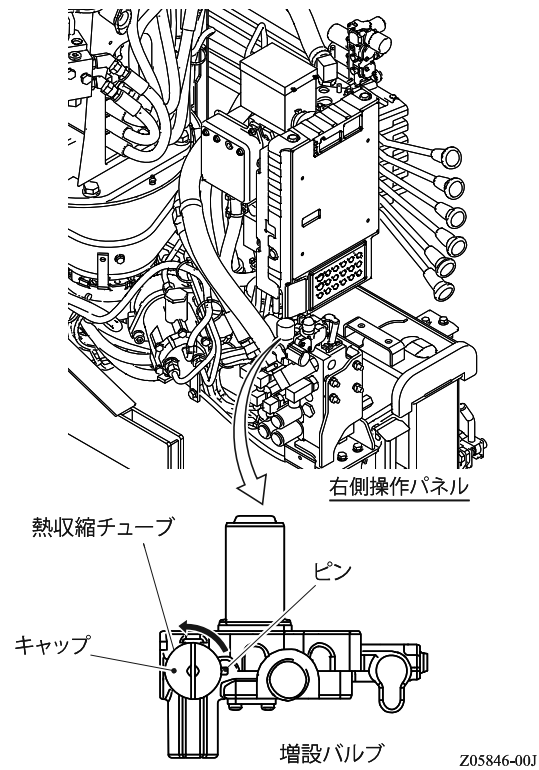


非常時の処置

G

非常時の処置

TM-ZX300-7_OM2-16J



非常時の処置

G

非常時の処置

4. ブームを格納します。
5. フックを固定します。

重要

非常操作時は、ブーム、ワイヤを破損する恐れがあるため、フックの格納は行わず、荷台等に固定後、走行してください。

6. アウトリガを格納します。

重要

外したキャップはなくさないようにしてください。