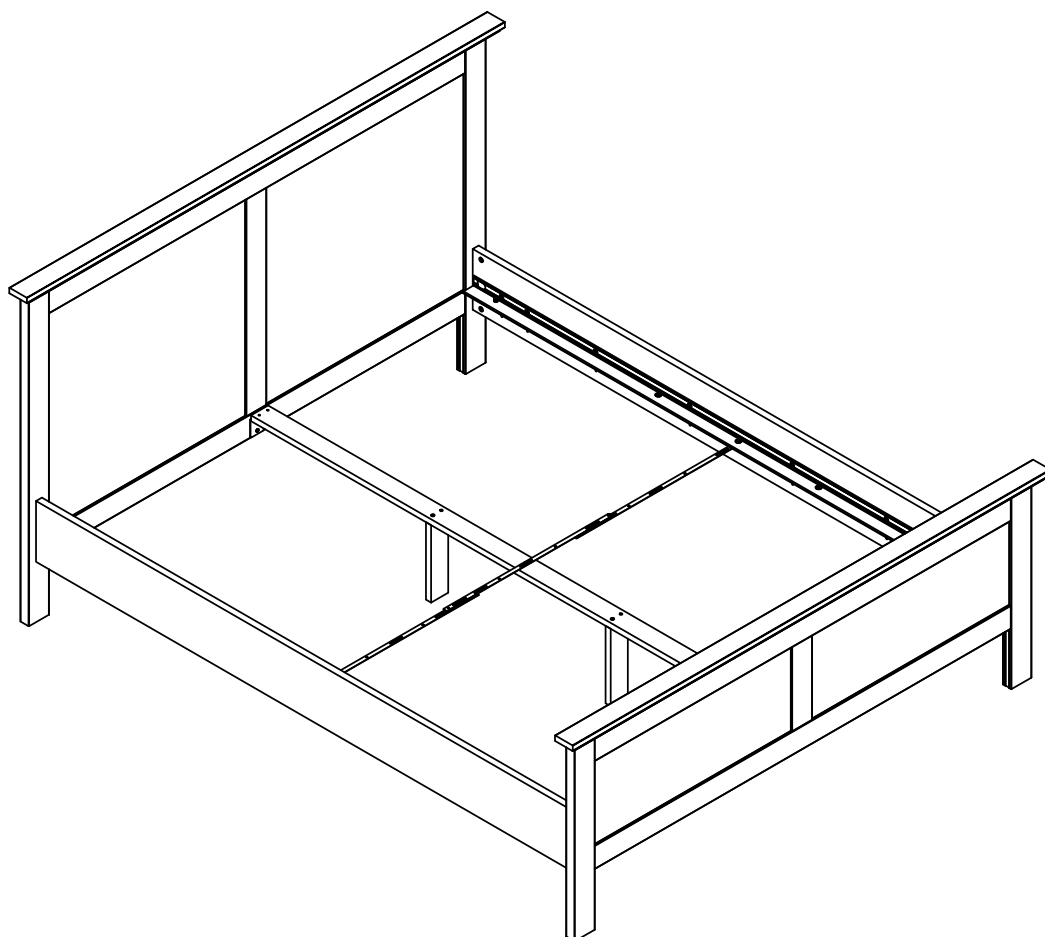


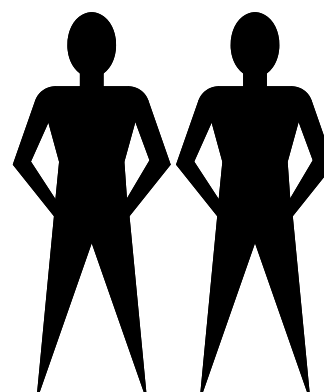
tvilum



1 hrs

76715 B

www.tvilum.com



76715-50

Lietuvių (lt)

Šis lovos rėmas skirtas naudoti tik su tvirtą rėmą turinčiais lovos skersiniais ar čižūniais. Jei į lovos rėmą sumontuosite reguliuojamą elektrinę apatinę dalį, turite atsižvelgti į tai, kad mechanizme gali užstrigti žmogus. Tai gali sukelti sunkų sužalojimą ar mirtį. Jei sumontuojate ir naudojate reguliuojamą elektrinę apatinę dalį, laikykitės jos gamintojo instrukcijų ir užtikrinkite, kad laikomasi elektrinius baldus reglamentuojančių teisės aktų.

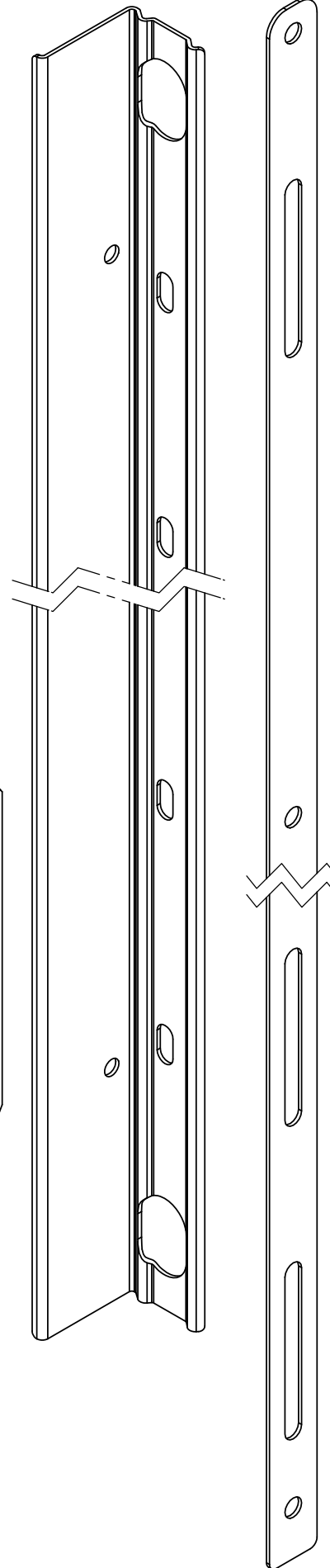
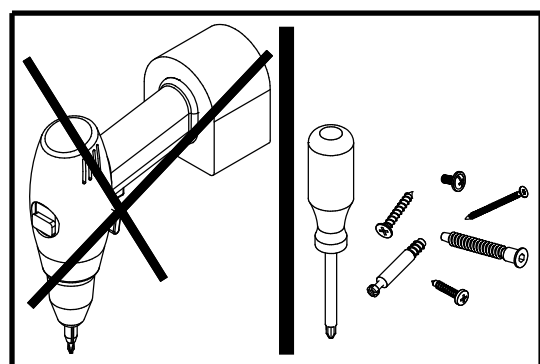
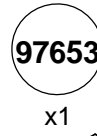
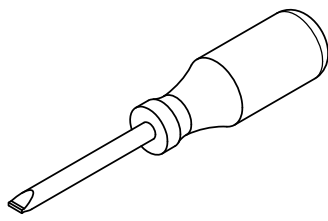
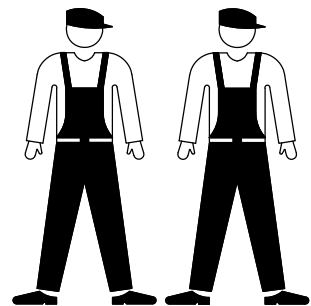
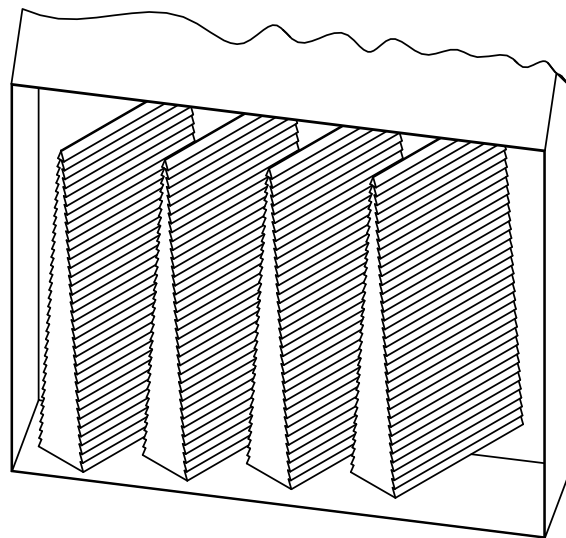
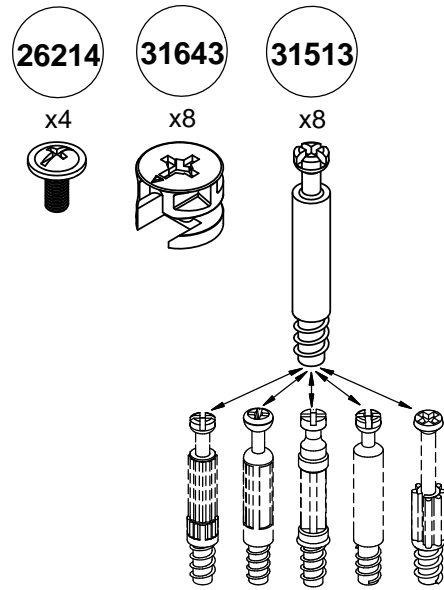
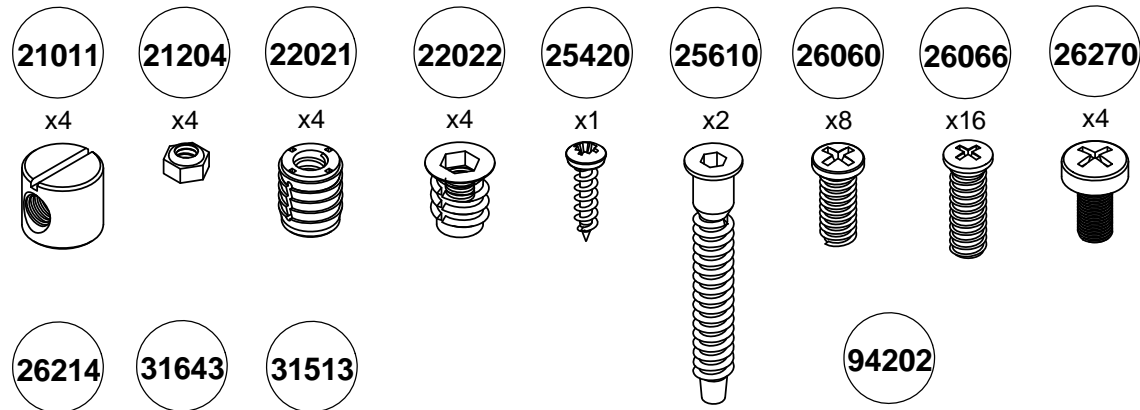
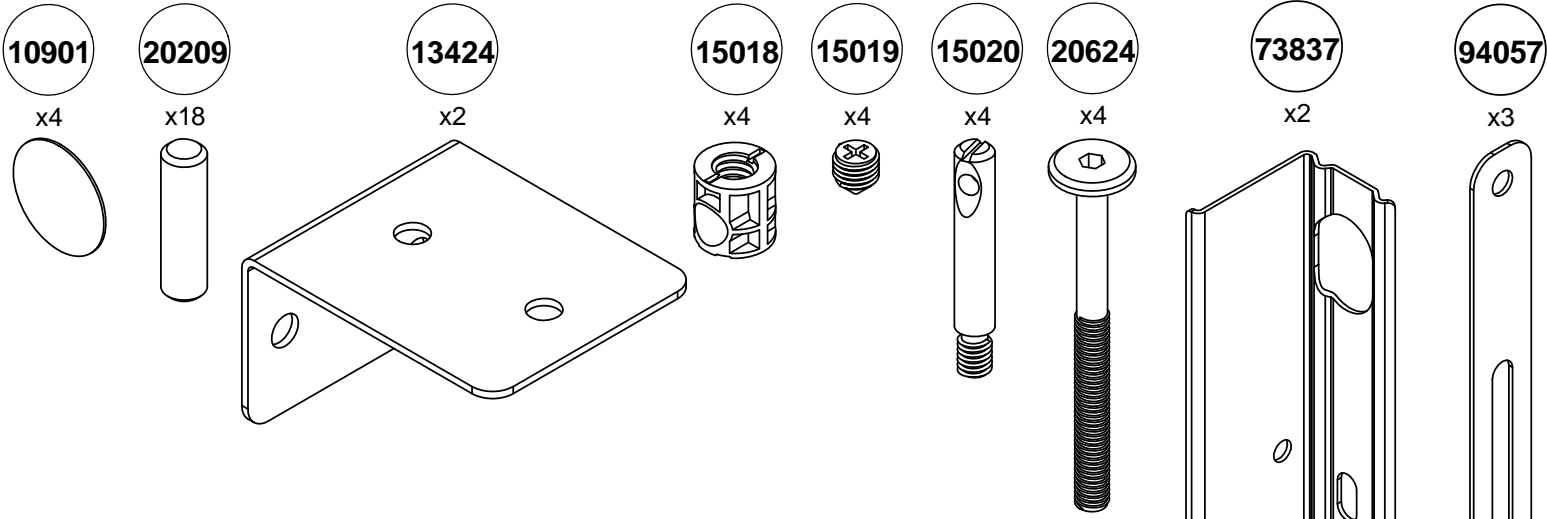
Eesti keel (et)

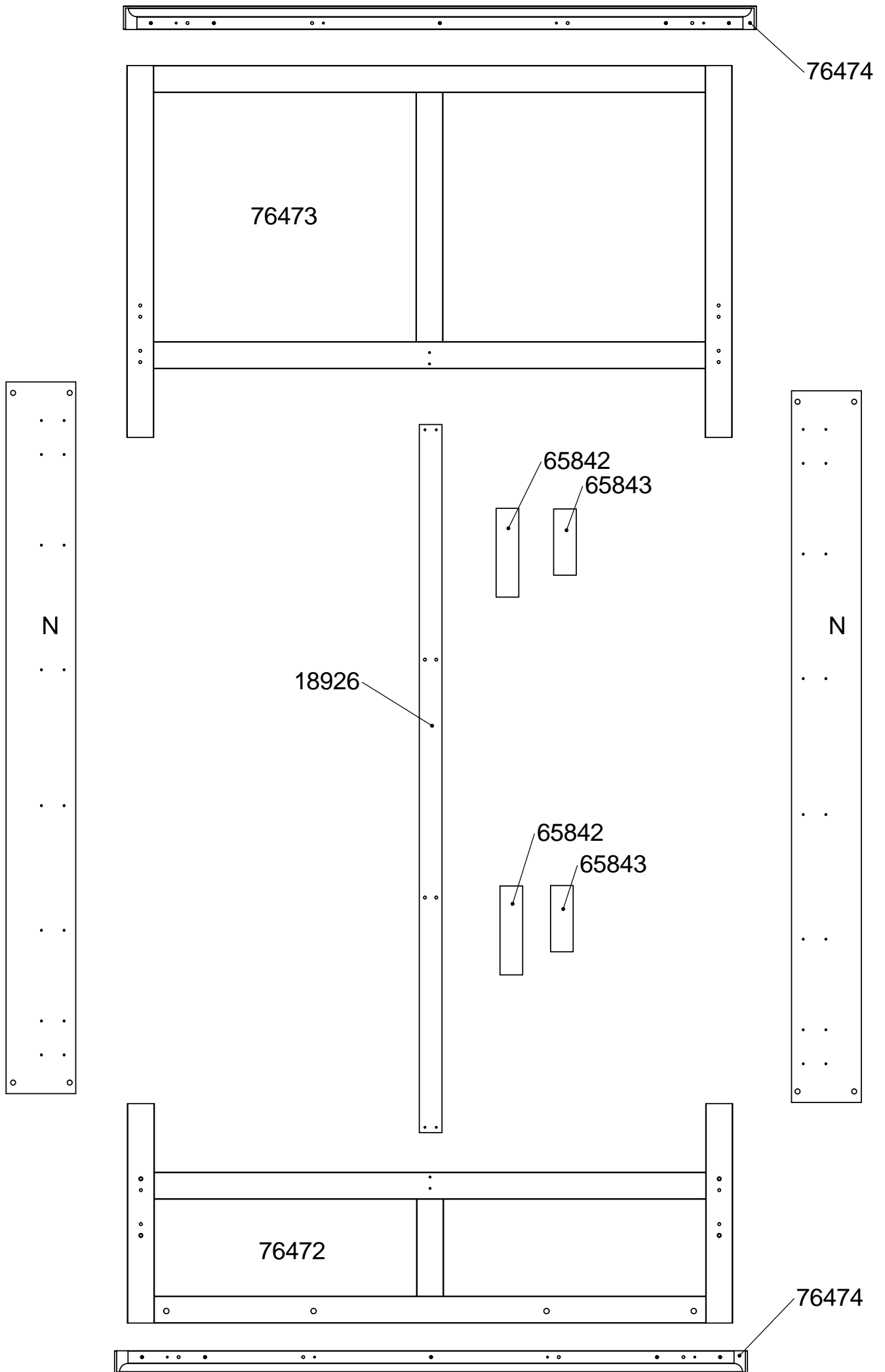
See voodiraam on mõeldud kasutamiseks koos liistudega või tugeval raamil madratsiga. Kui panete voodiraamile elektriliselt reguleeritava põhja, peate meeles pidama, et on oht jääda mehhanismi vahele. See omakorda võib põhjustada raskete või eluohtlike vigastustega õnnetuse. Kui paigaldate ja kasutate elektriliselt reguleeritavat põhja, peate järgima selle tootja juhiseid ja veenduma, et see kombinatsioon vastab elektrilisele mööblile kehtestatud nõuetele.

اللغة العربية (ar)

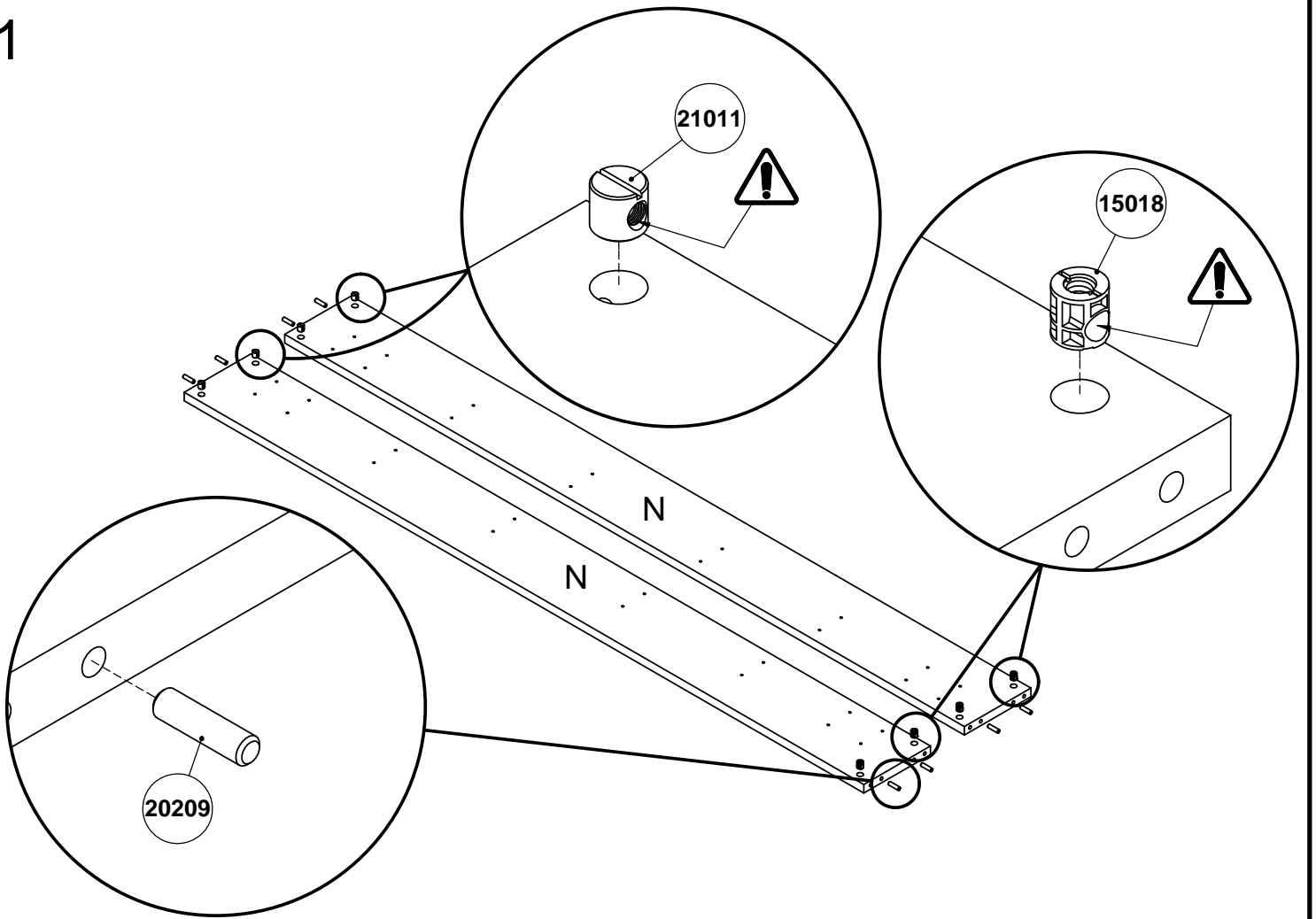
إطار السرير هذا مخصص للاستخدام فقط مع ألواح أو مرتبة بإطار صلب. إذا قمت بوضع جزء سفلي كهربائي قابل للضبط في إطار السرير، فيجب أن تنتبه لكي لا تعلق في الجزء المتحرك، الأمر الذي قد ينتج عنه التعرض لإصابات خطيرة أو الوفاة. في حالة تركيب جزء سفلي كهربائي قابل للضبط واستخدامه، يجب اتباع الإرشادات من الصانع المعني والتأكد من مراعاة المنتج لقوانين تركيب الأثاث الكهربائي.



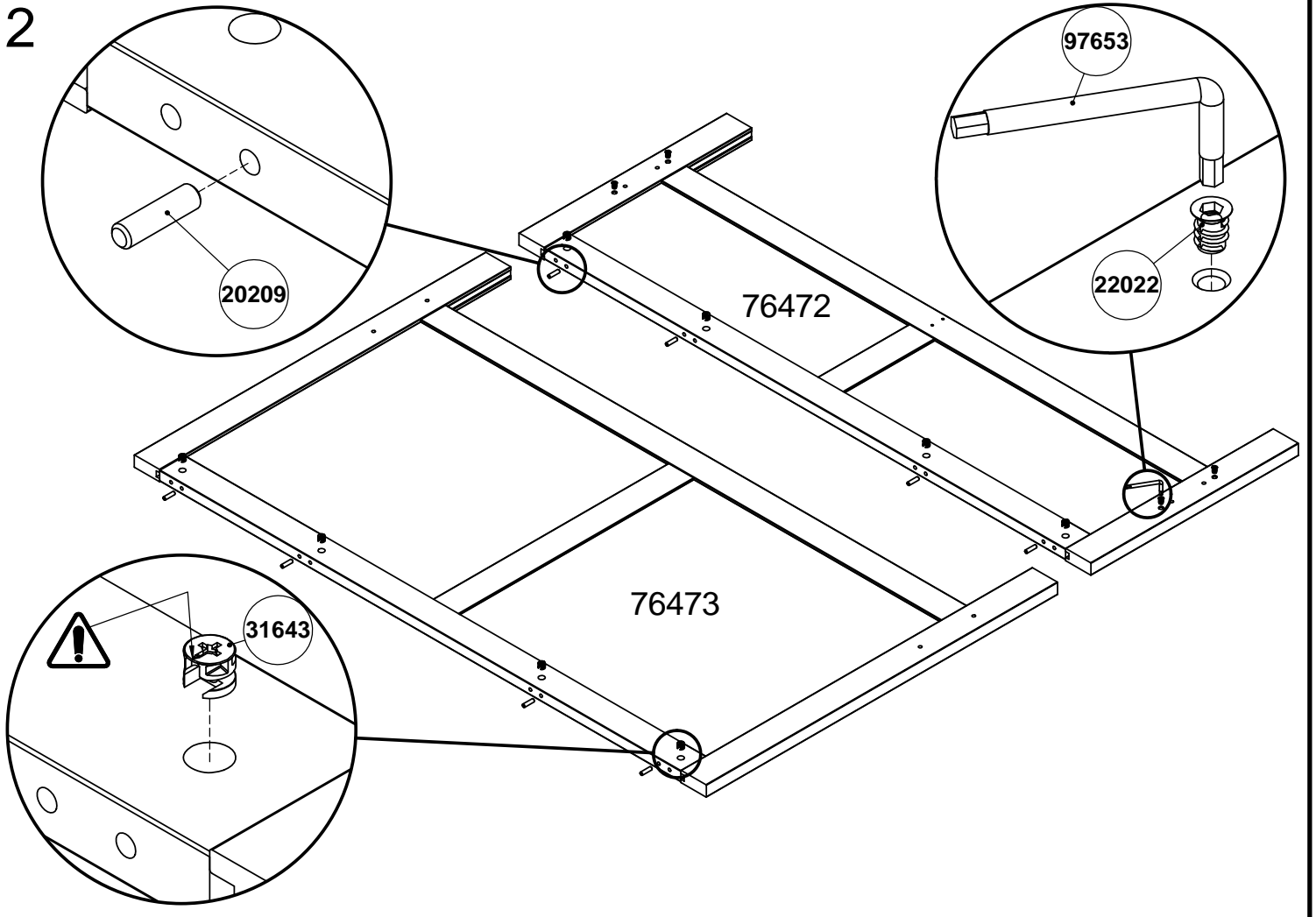




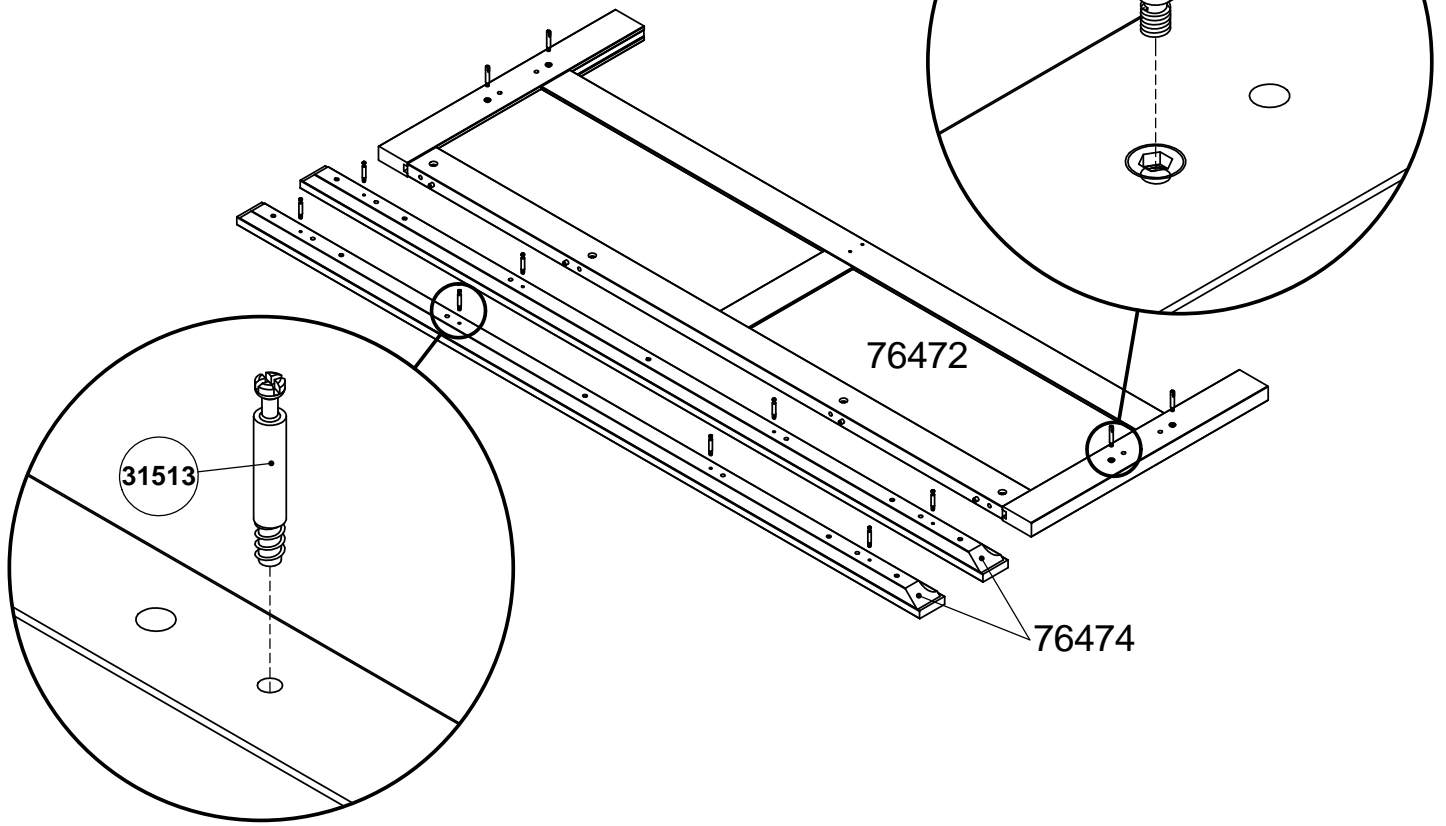
1



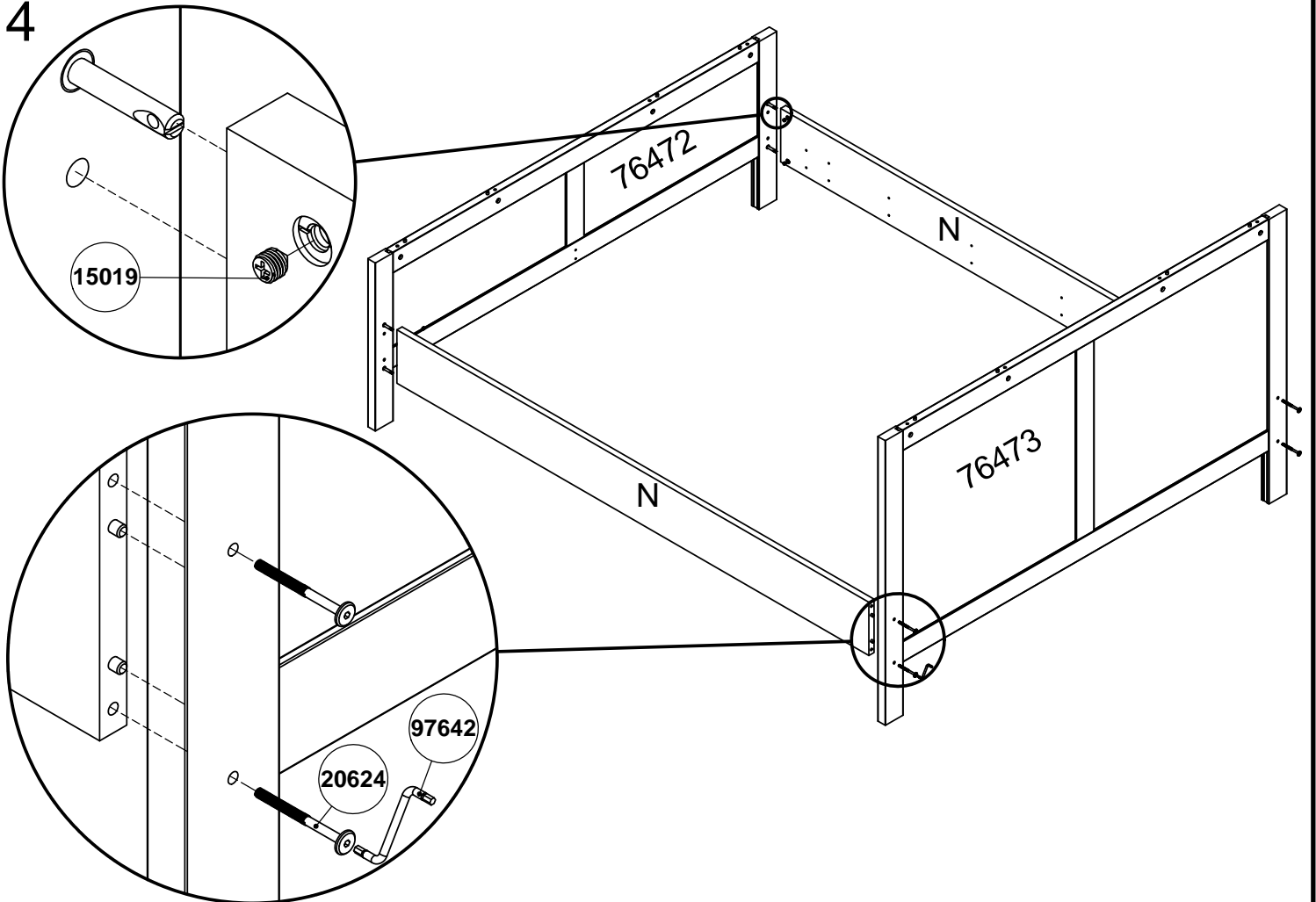
2



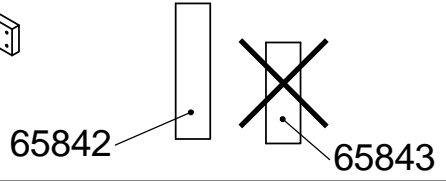
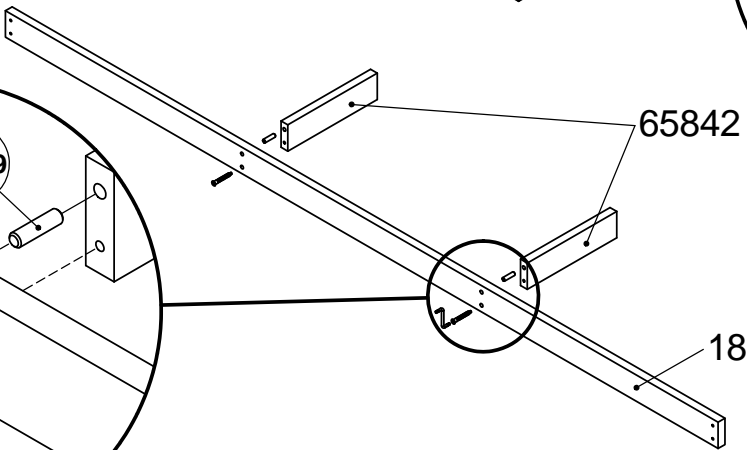
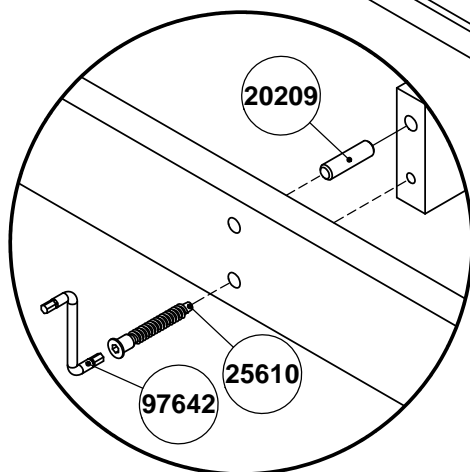
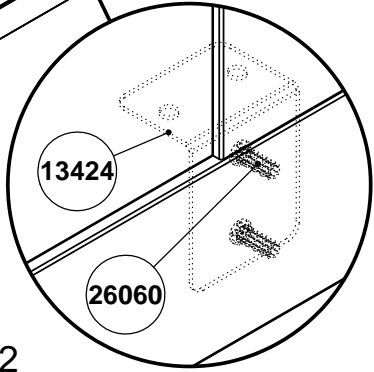
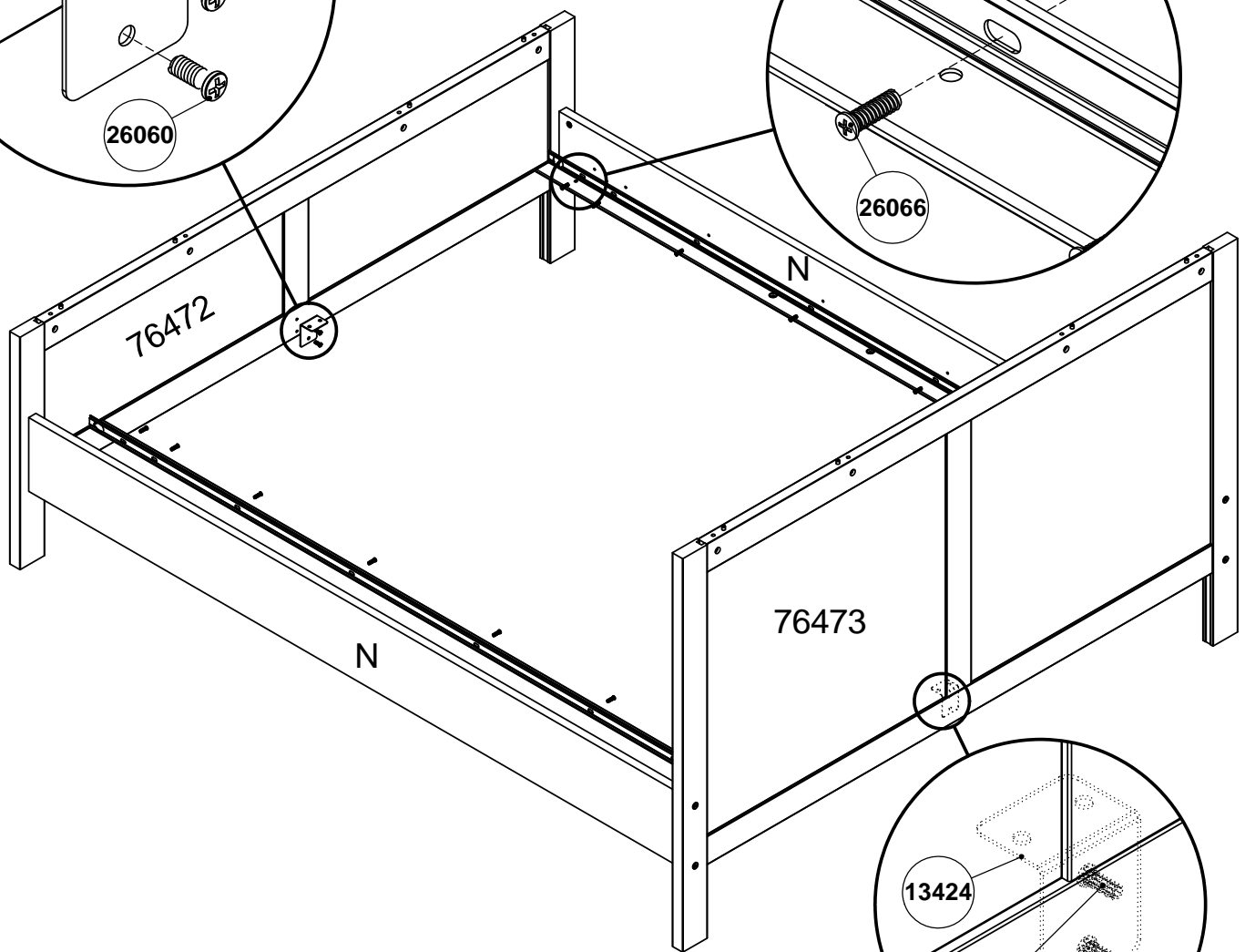
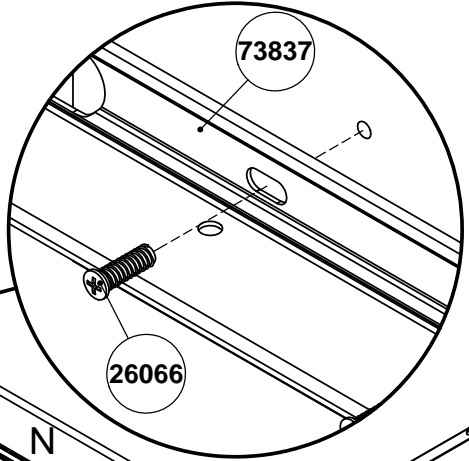
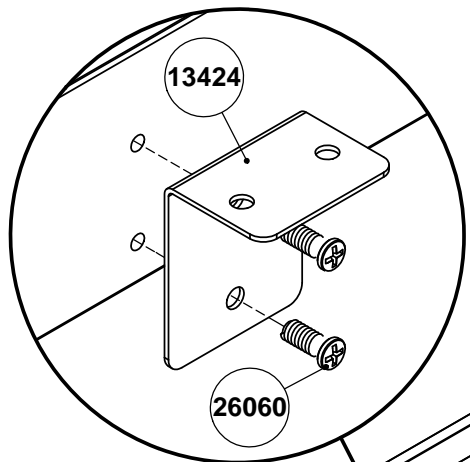
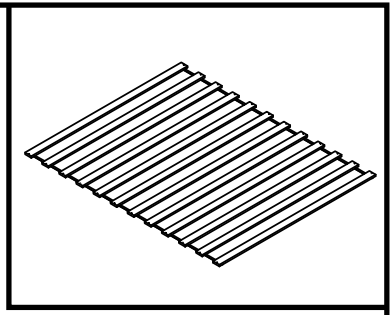
3



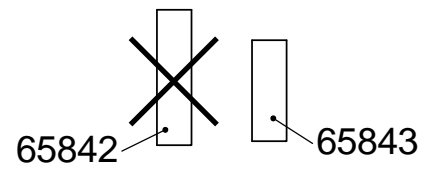
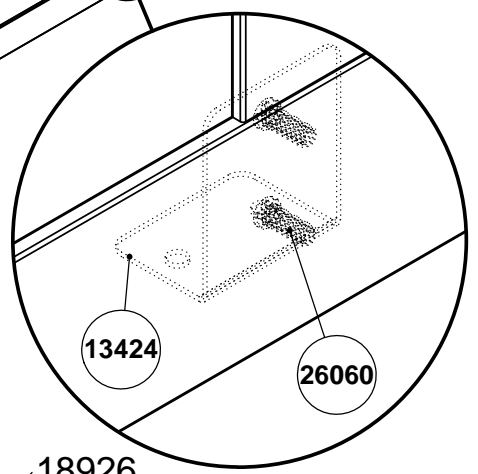
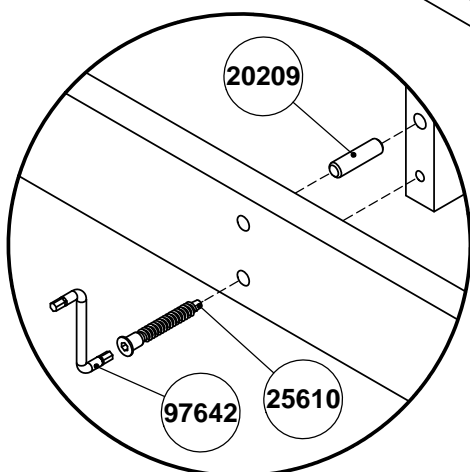
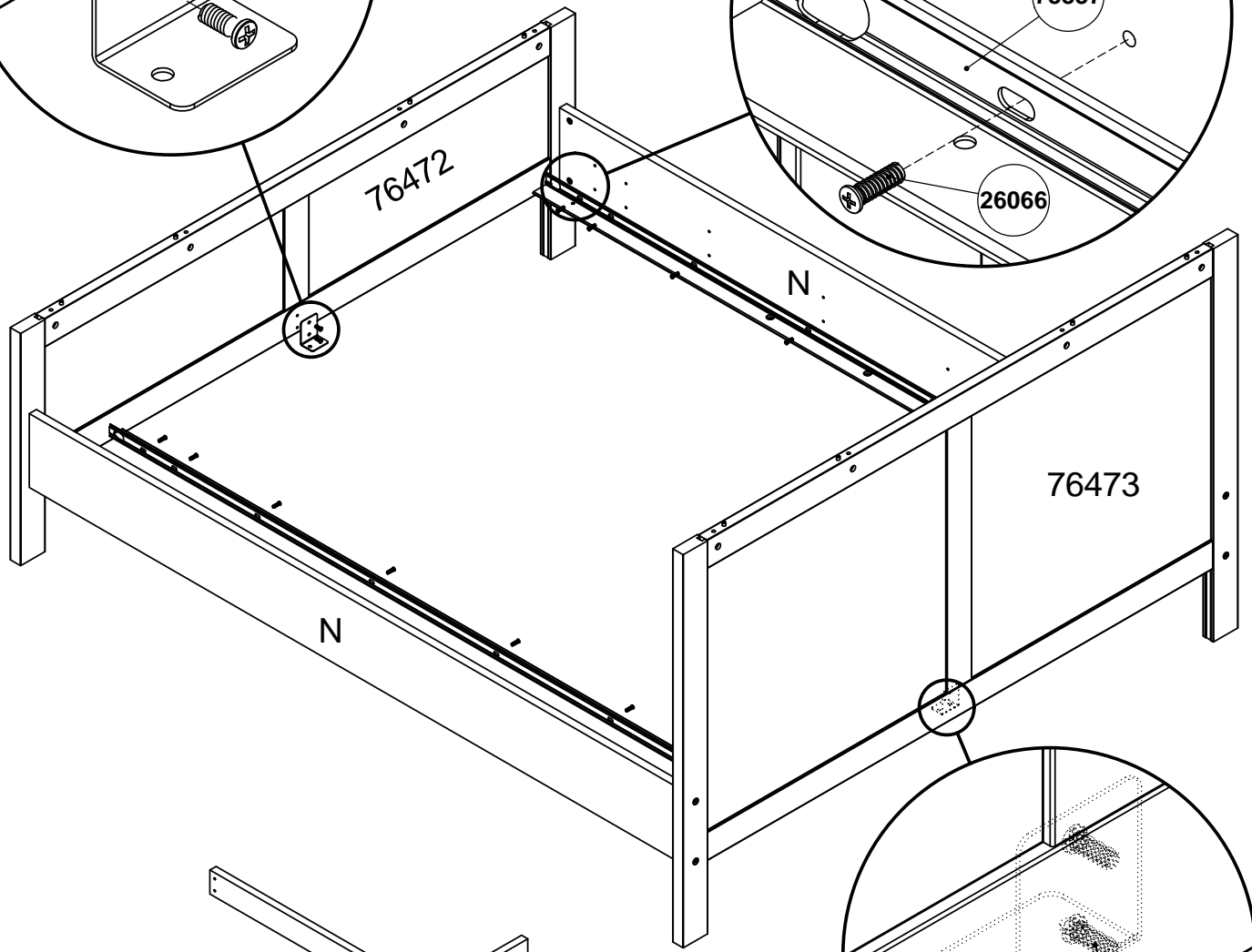
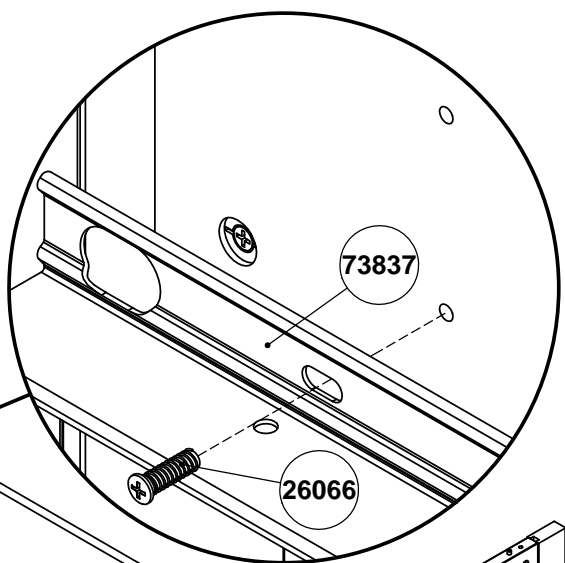
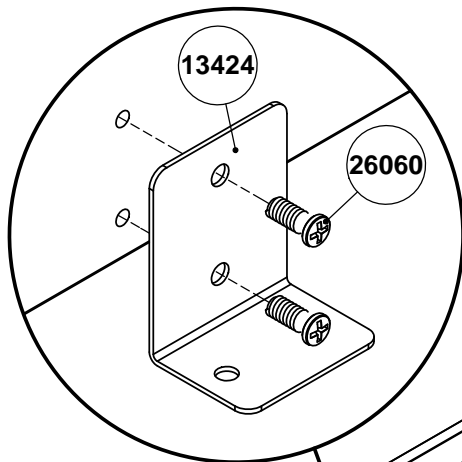
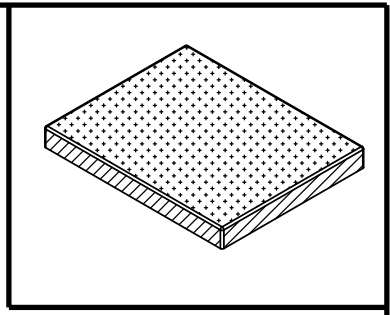
4



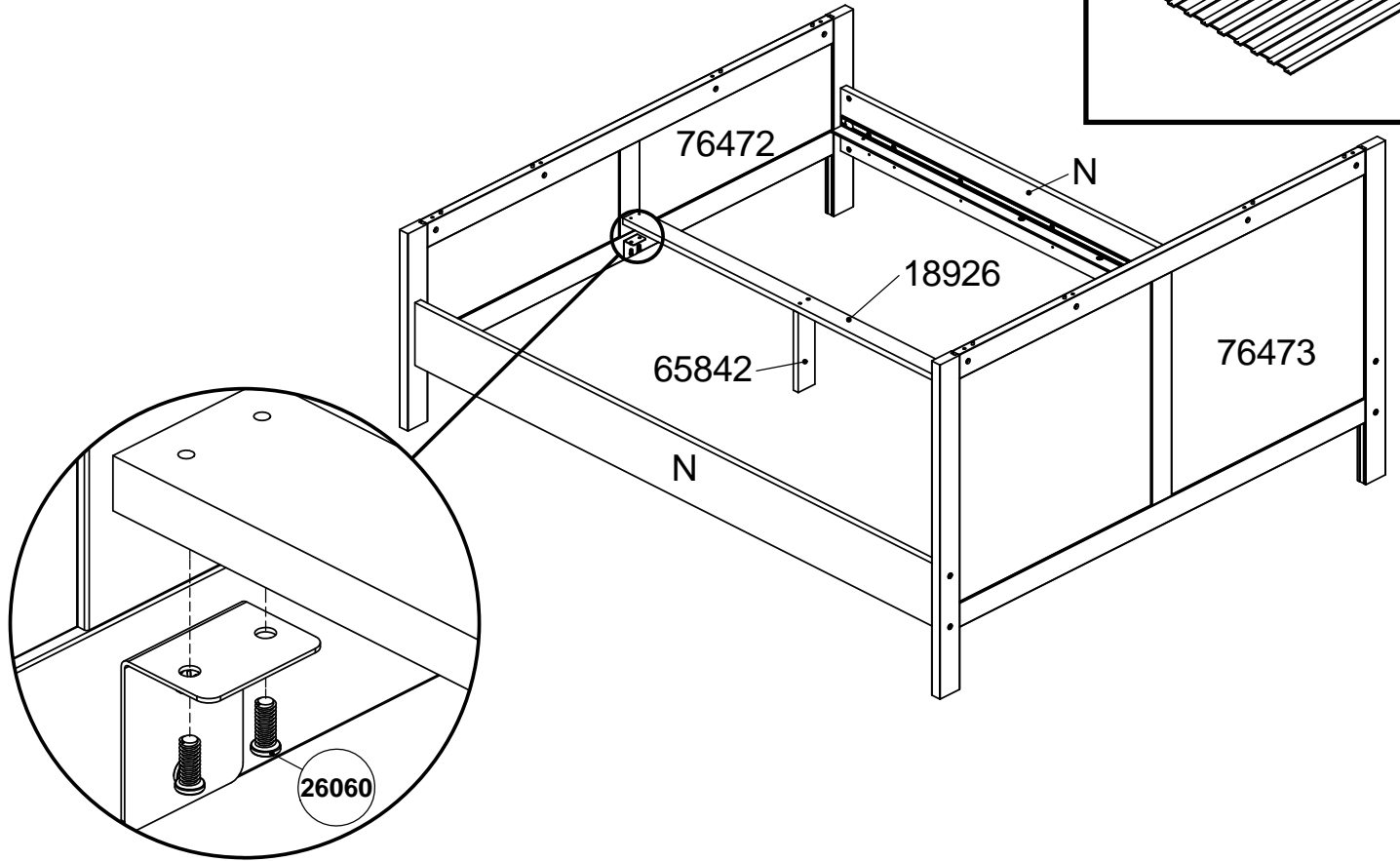
5



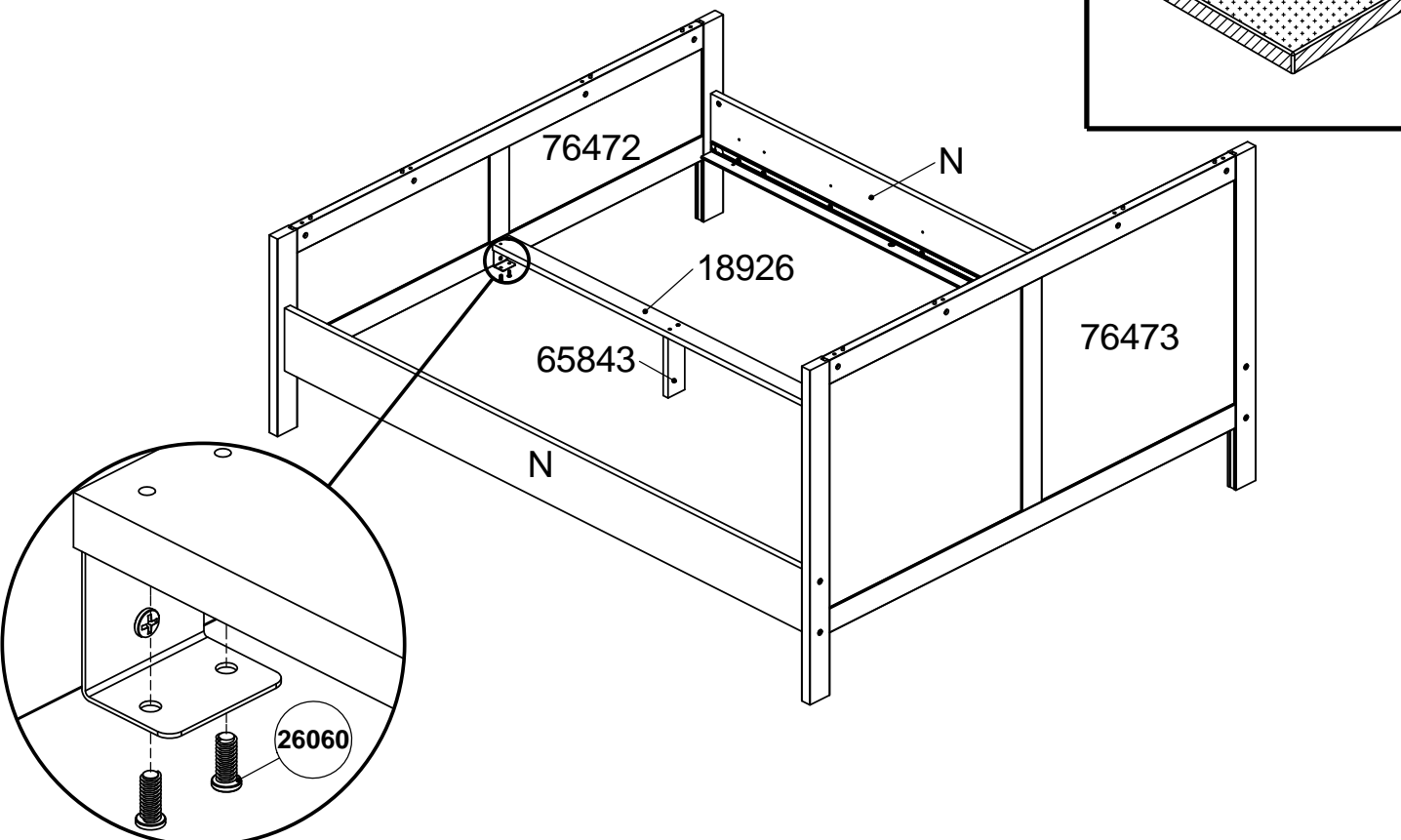
6



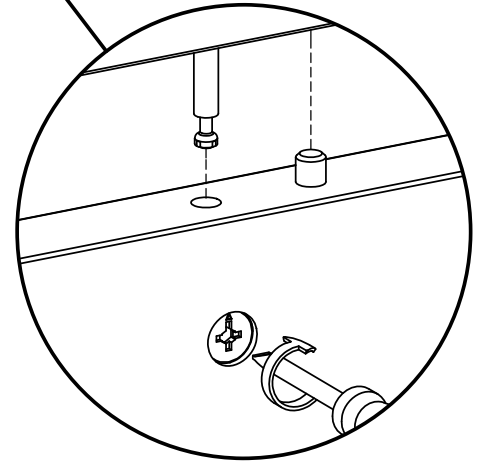
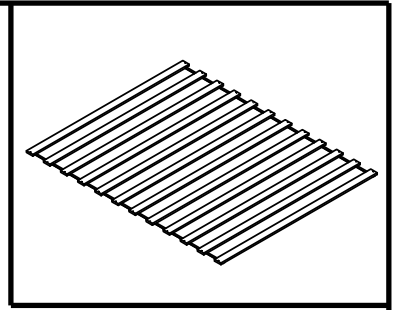
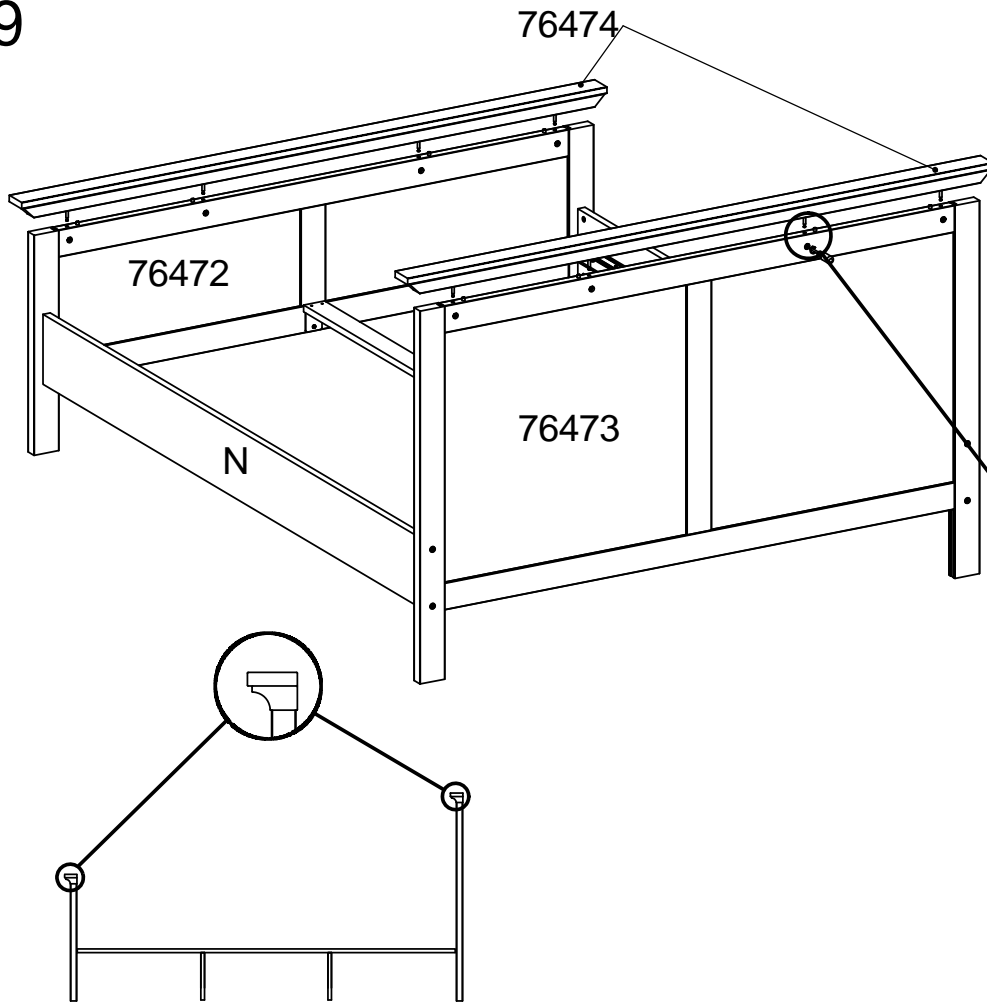
7



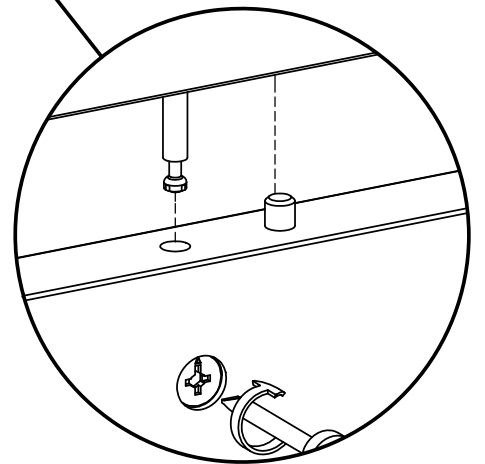
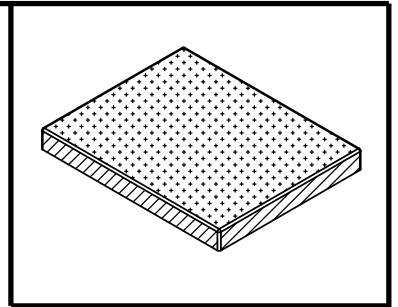
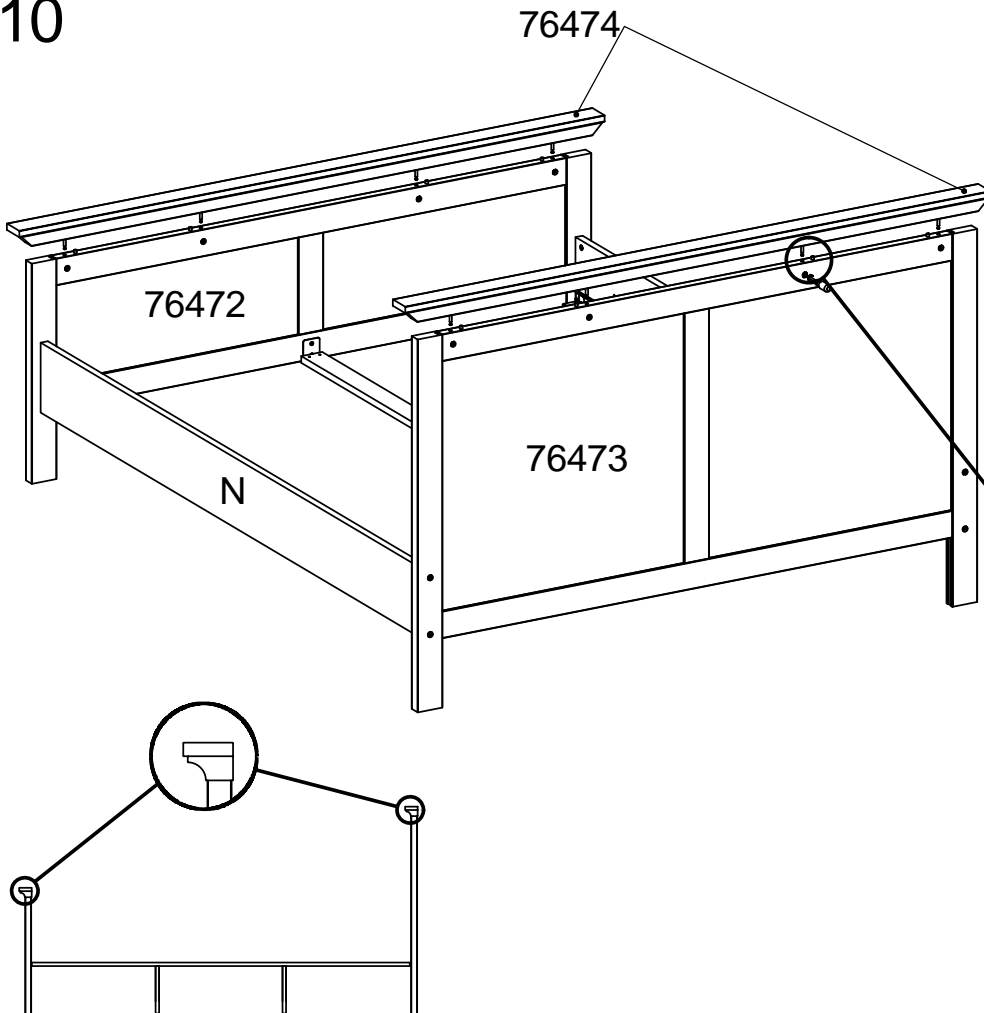
8



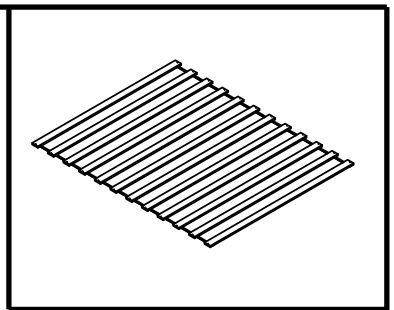
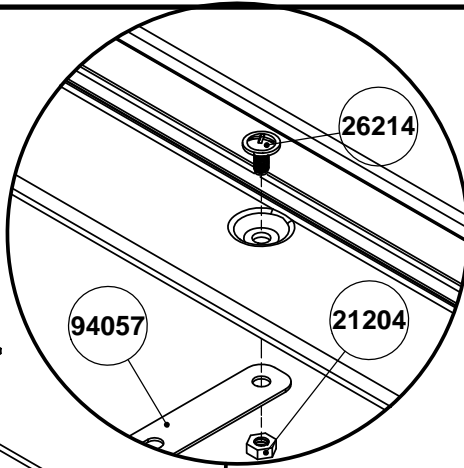
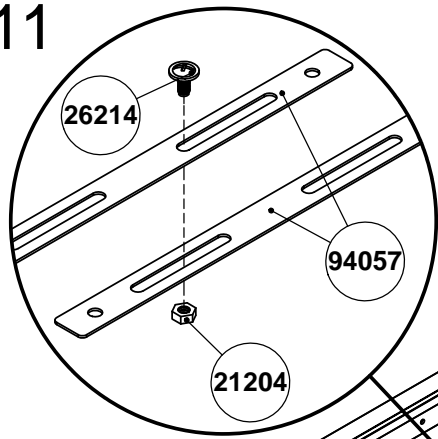
9



10



11



76474

76472

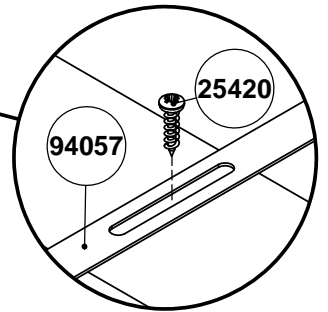
18926

65842

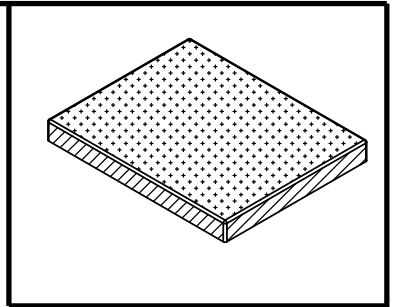
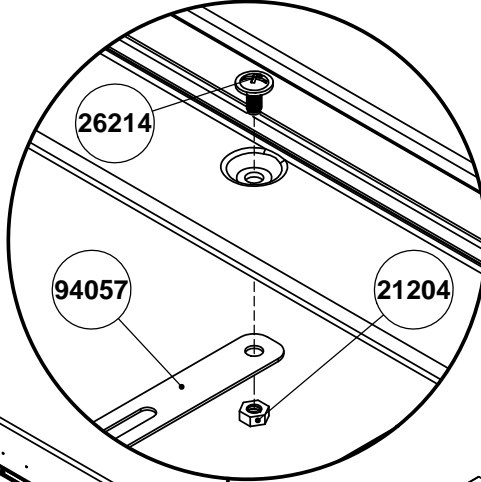
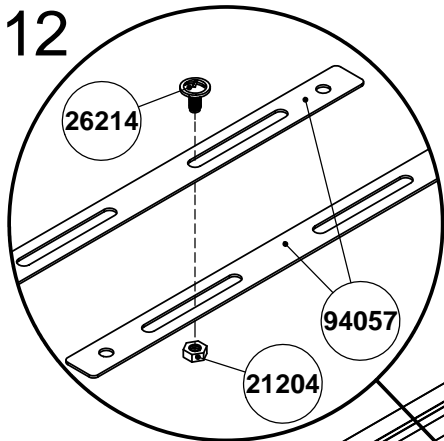
N

76473

76474



12



76474

76472

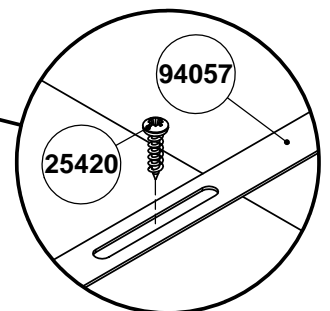
18926

65843

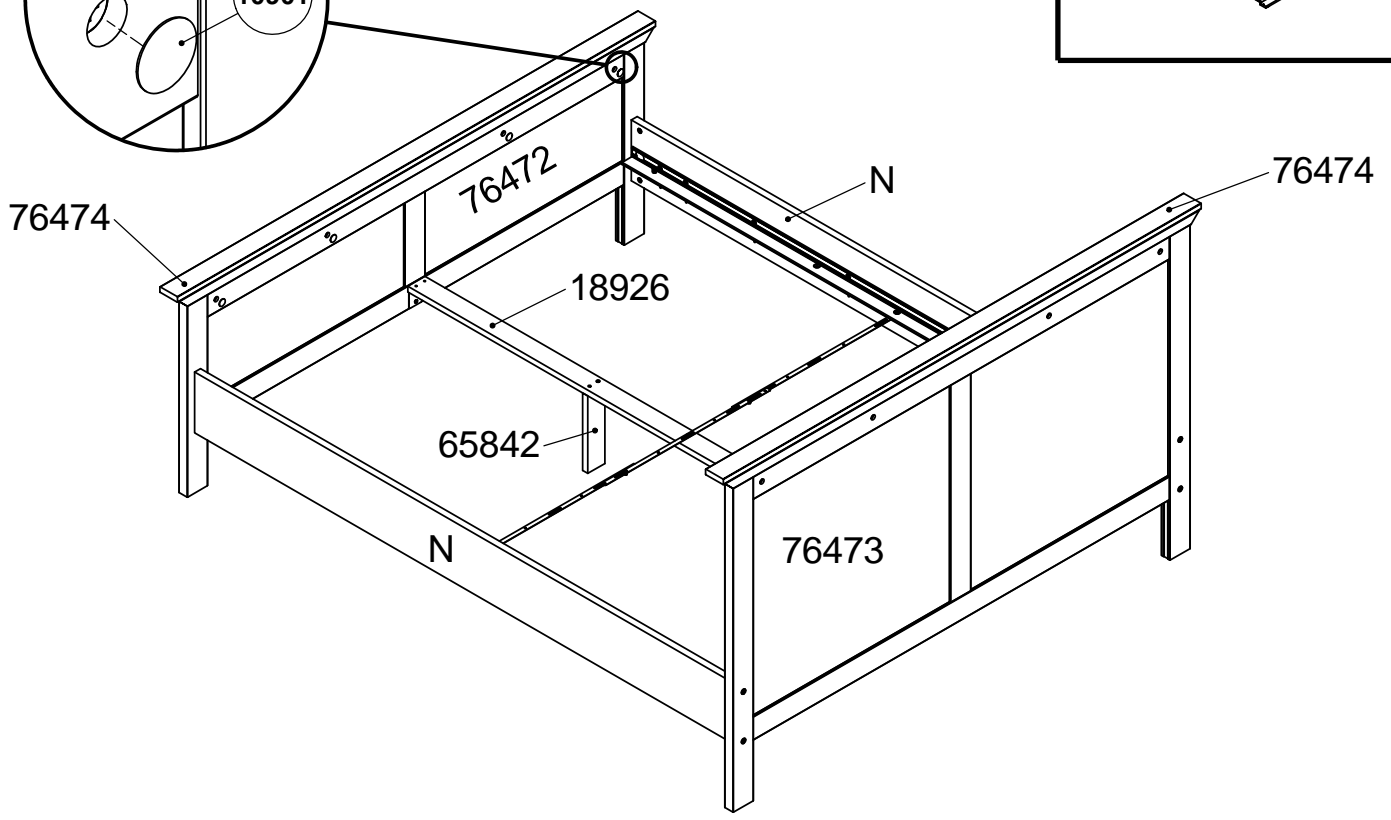
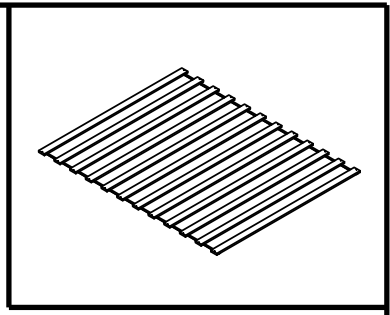
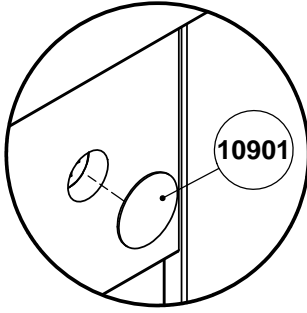
N

76473

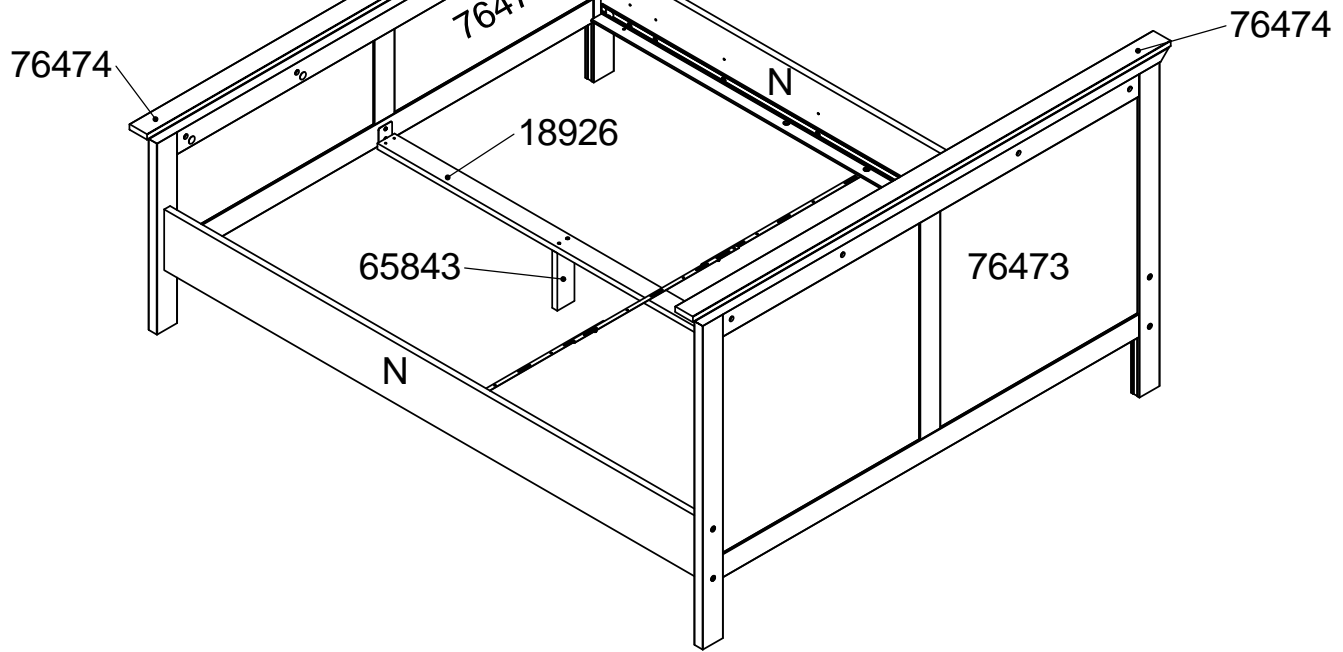
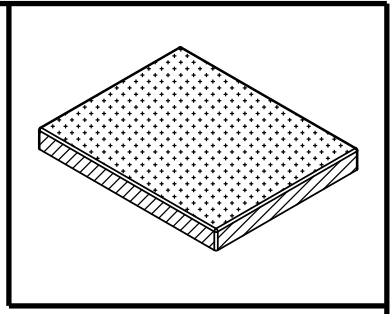
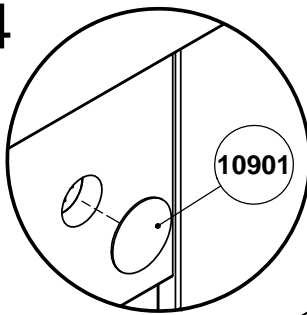
76474



13



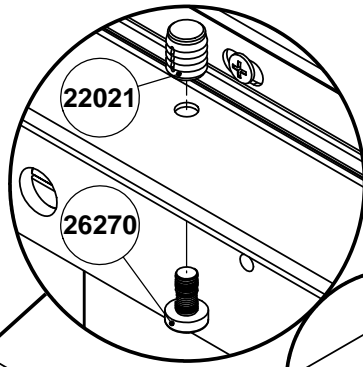
14



15

76474

76473



x4

N

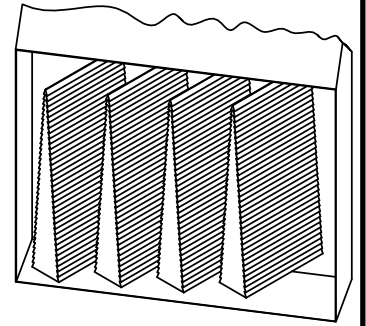
76474

N

76472

94202

x1



16

76474

76473

N

76474

N

76472

