

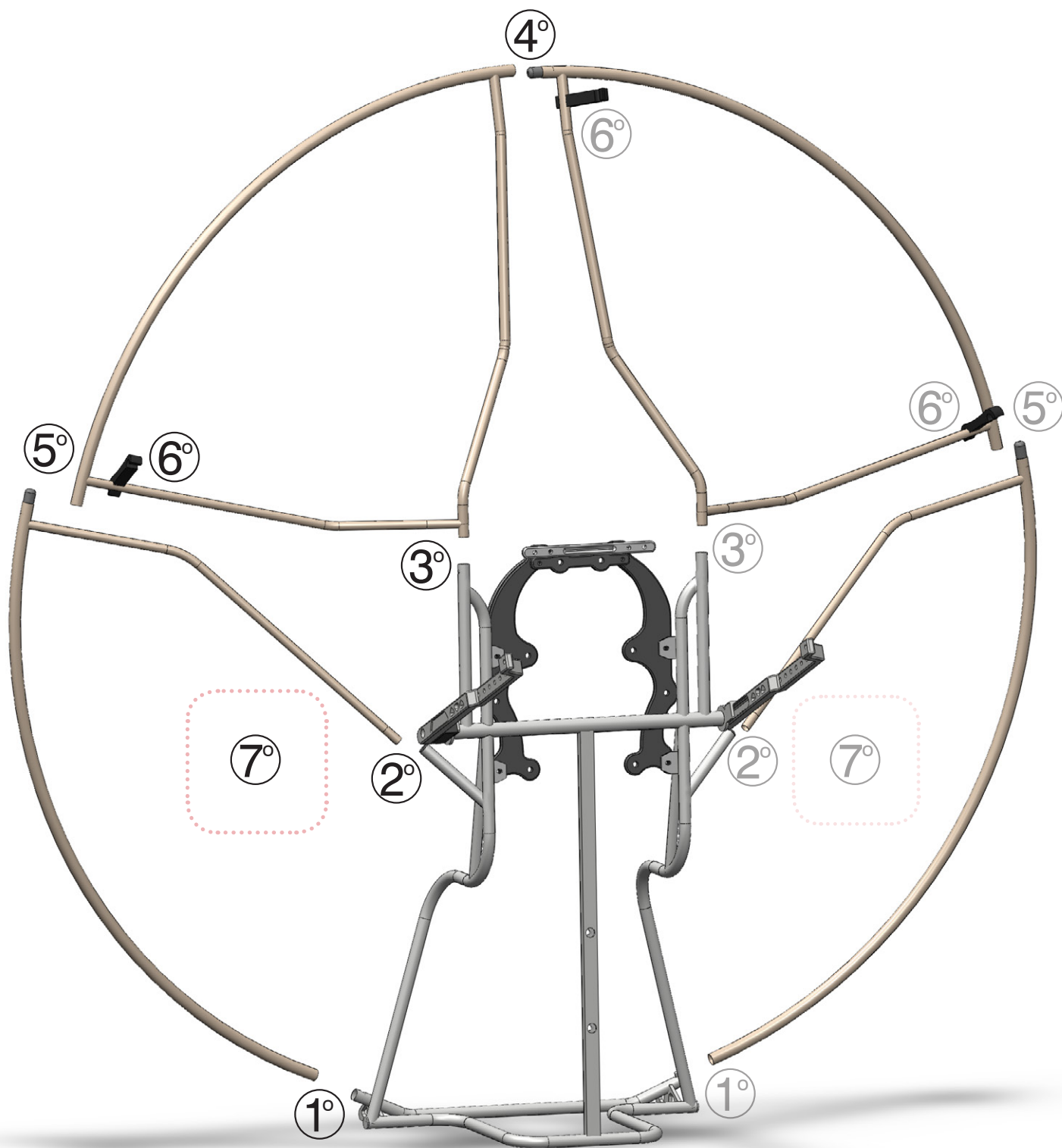


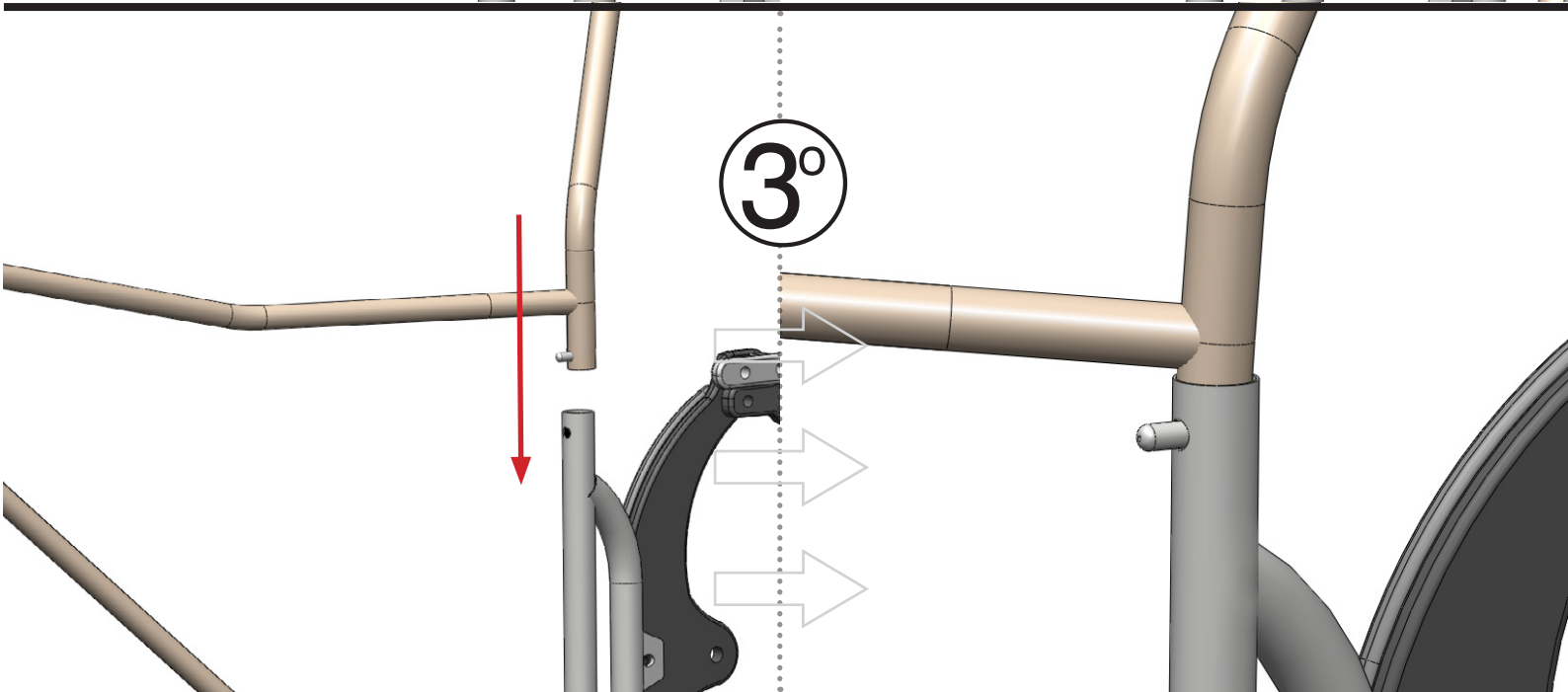
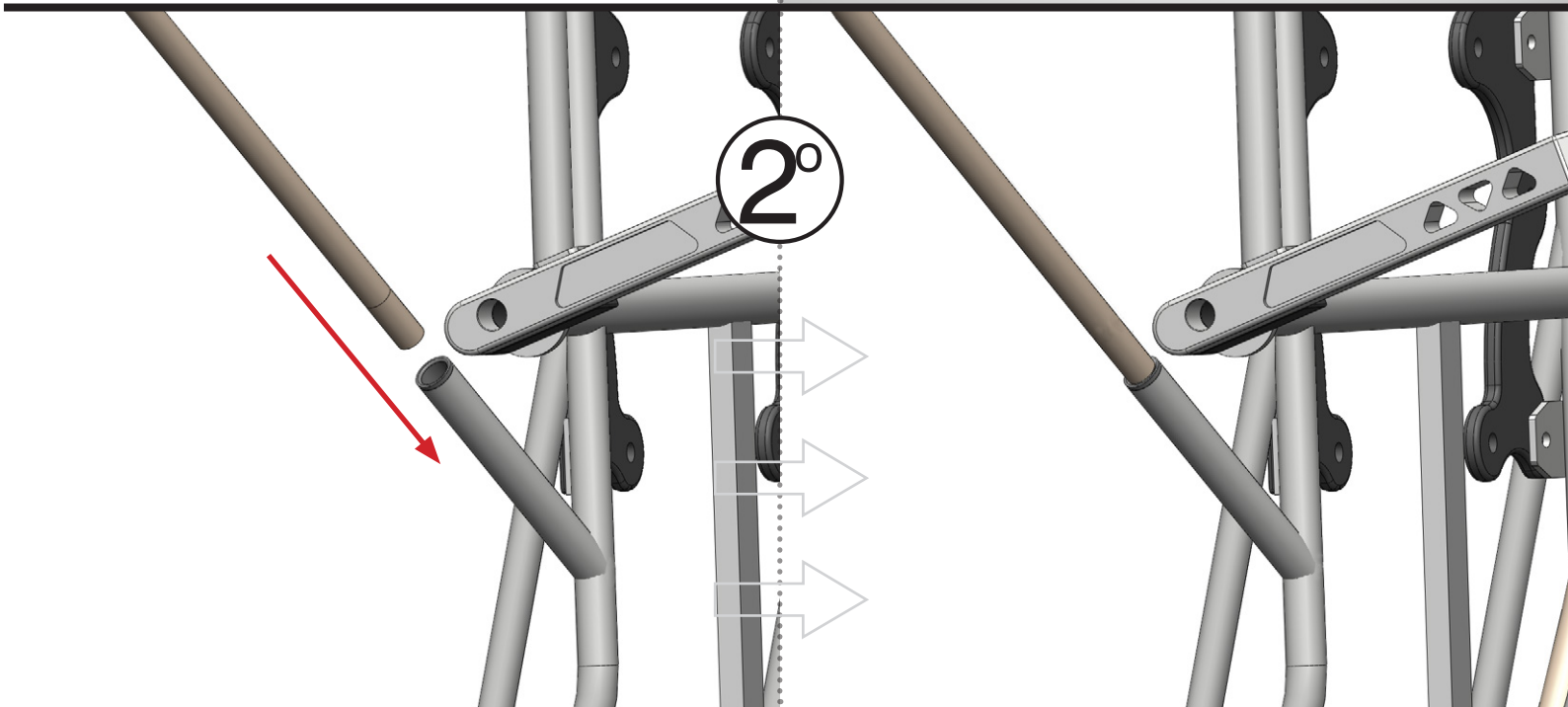
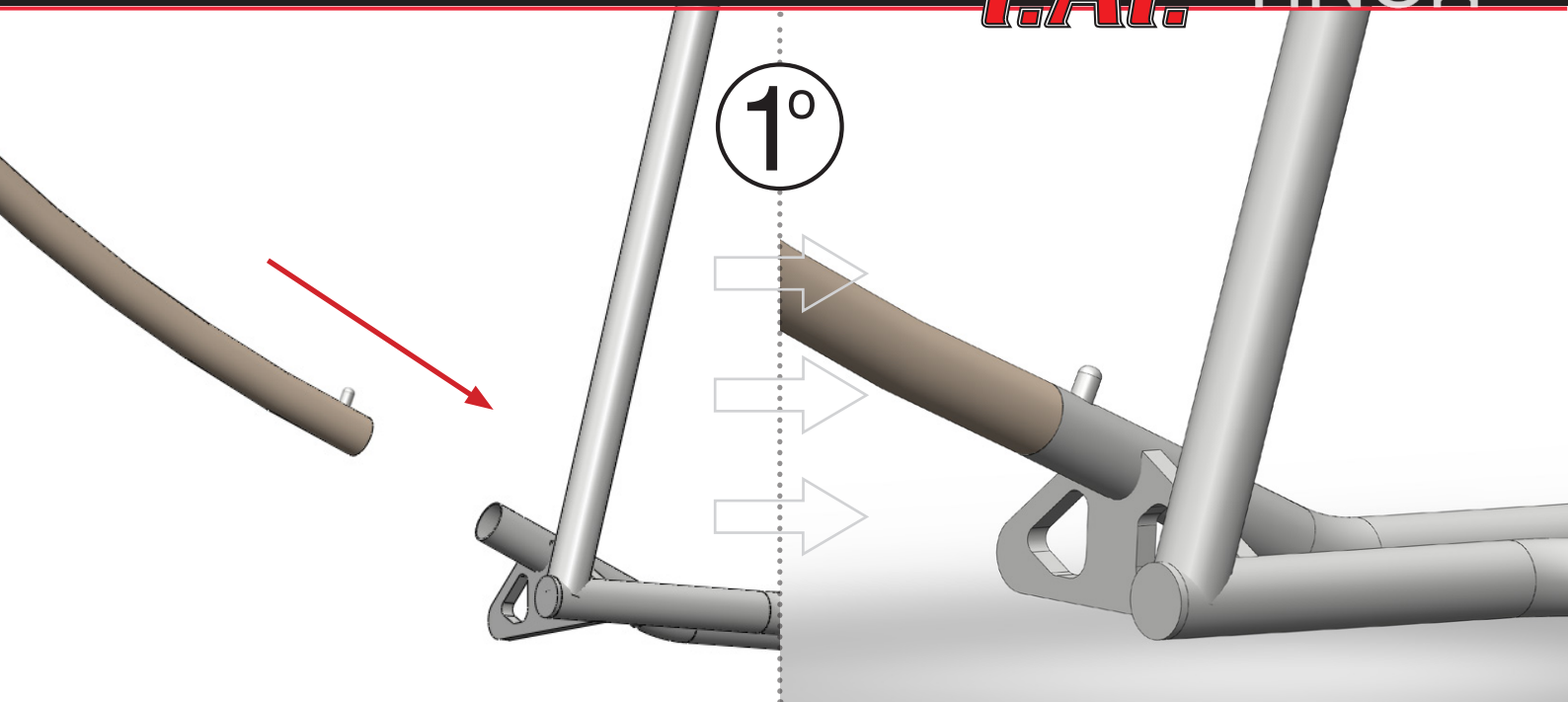
**PAP.**  
**TINOX**

## **MANUAL USUARIO PARAMOTOR**

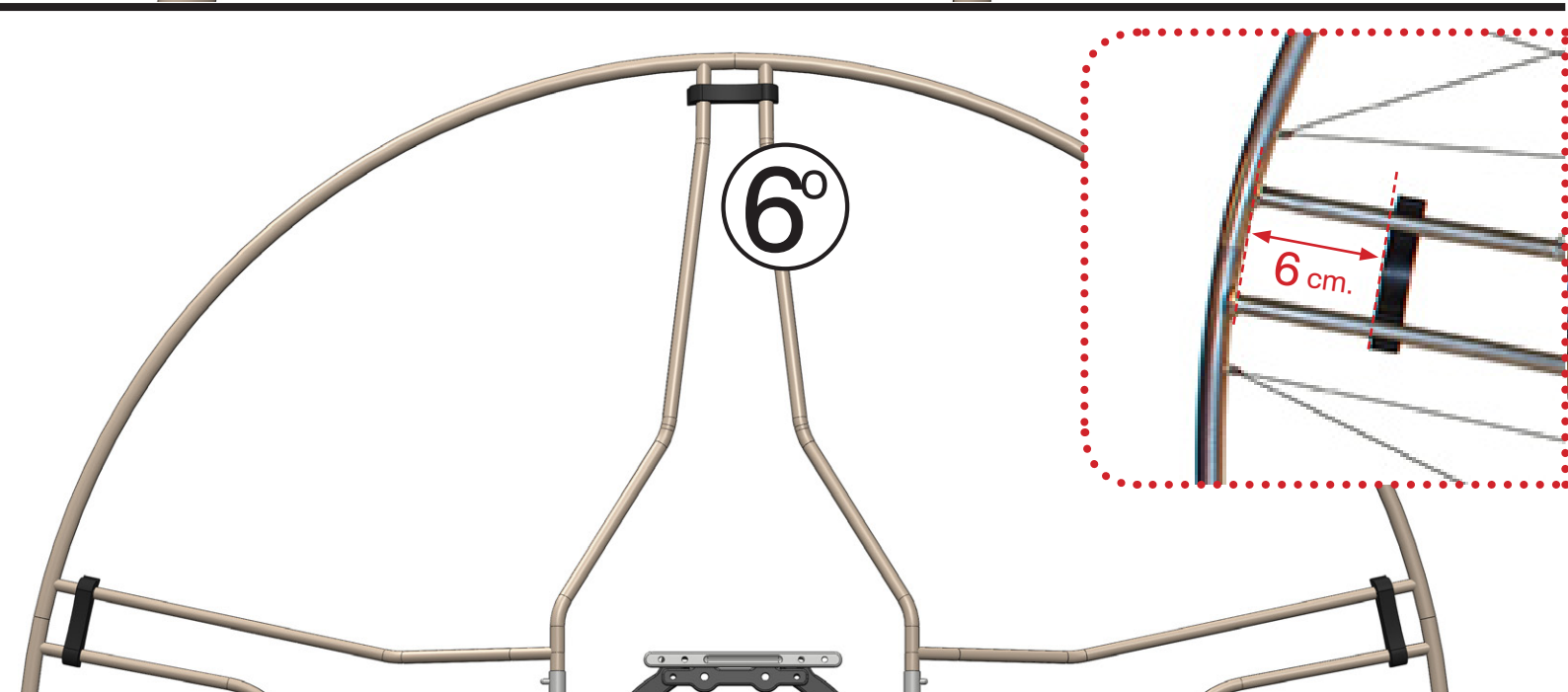
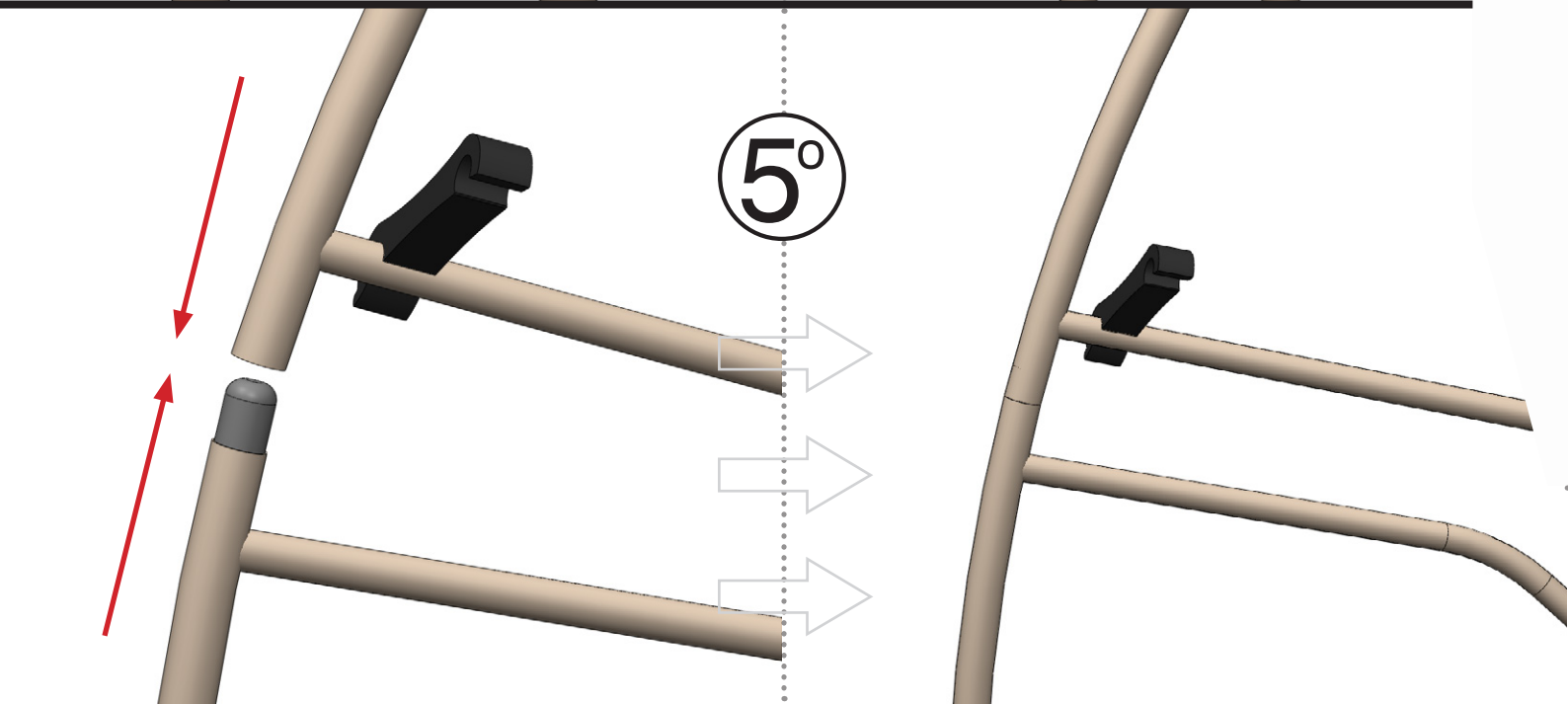
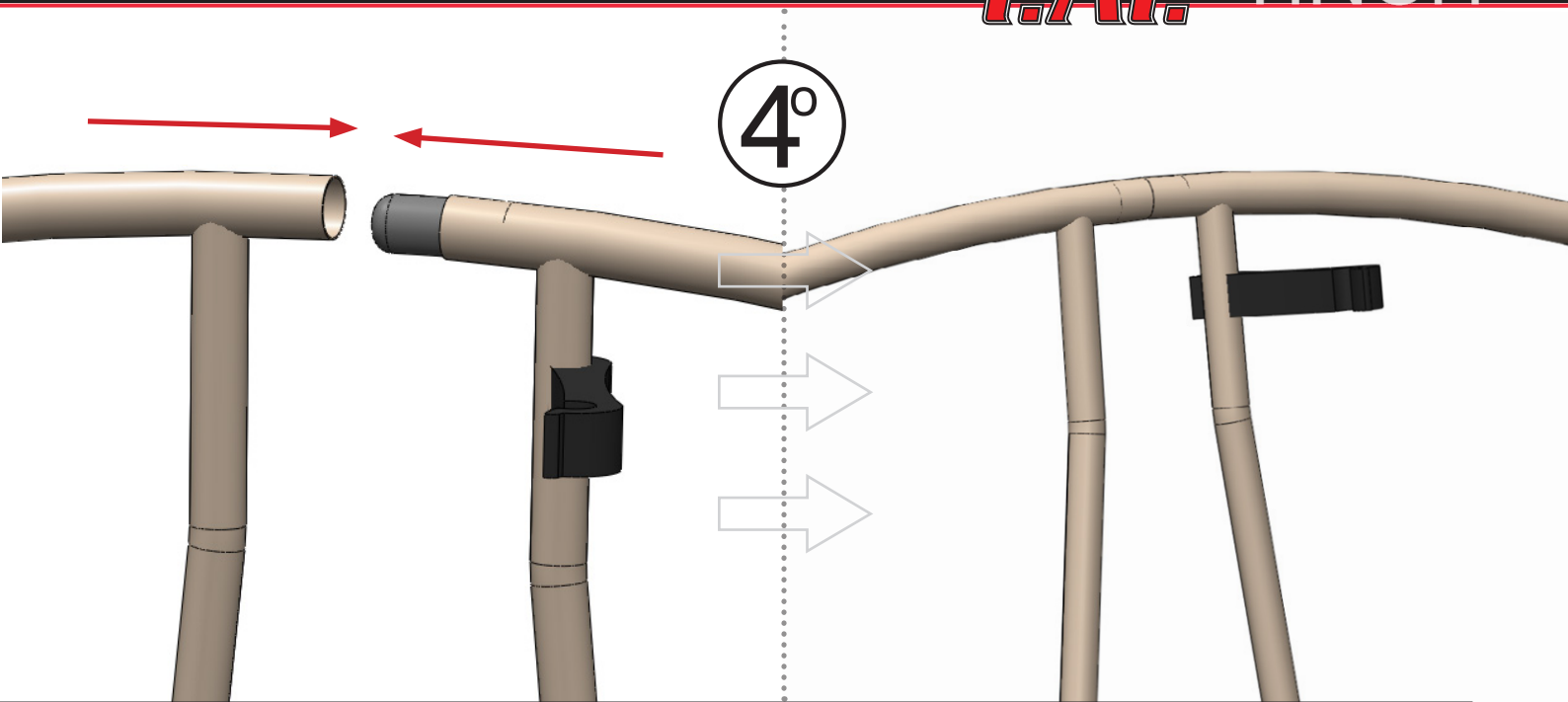
*Gracias por adquirir un paramotor PAP y confiar en nuestra experiencia. Esta aeronave os permitirá acceder de una forma muy simple a un tipo de vuelo doméstico similar al de vuestros sueños infantiles. Este manual es un resumen de recomendaciones básicas sobre su manejo. Disfrutad de vuestro paramotor respetando siempre las normas de vuelo.*

MONTAJE CHASIS TINOX

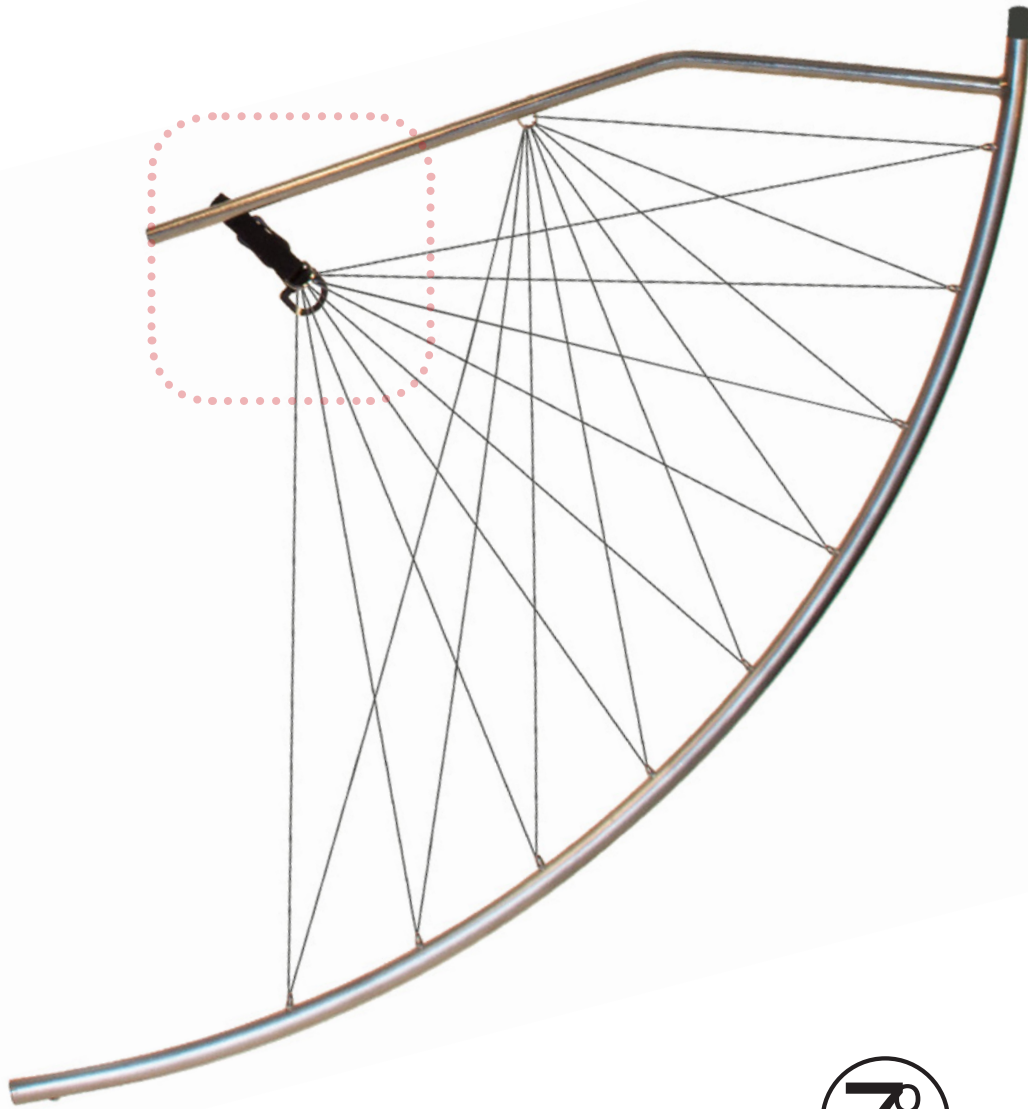




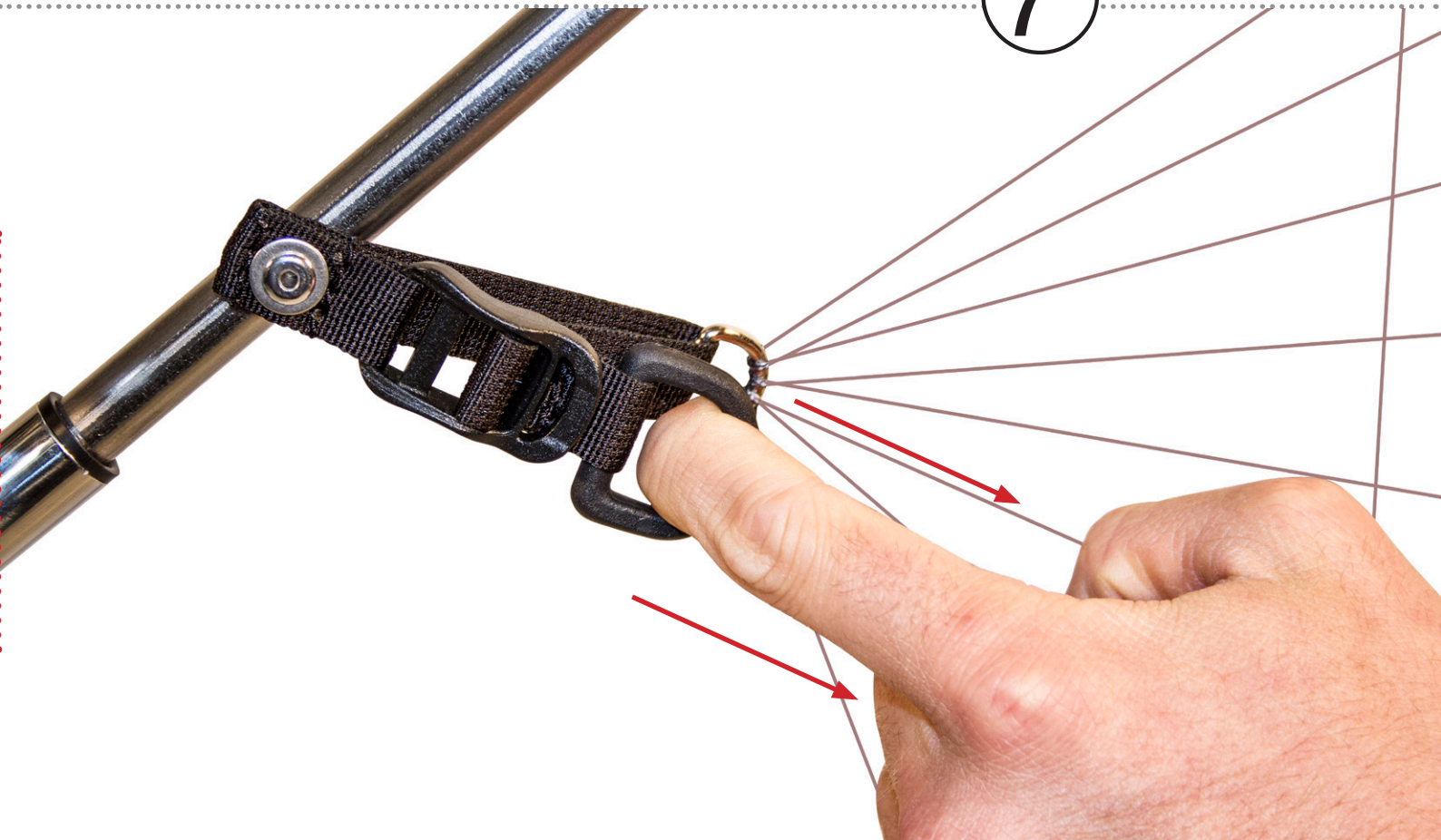


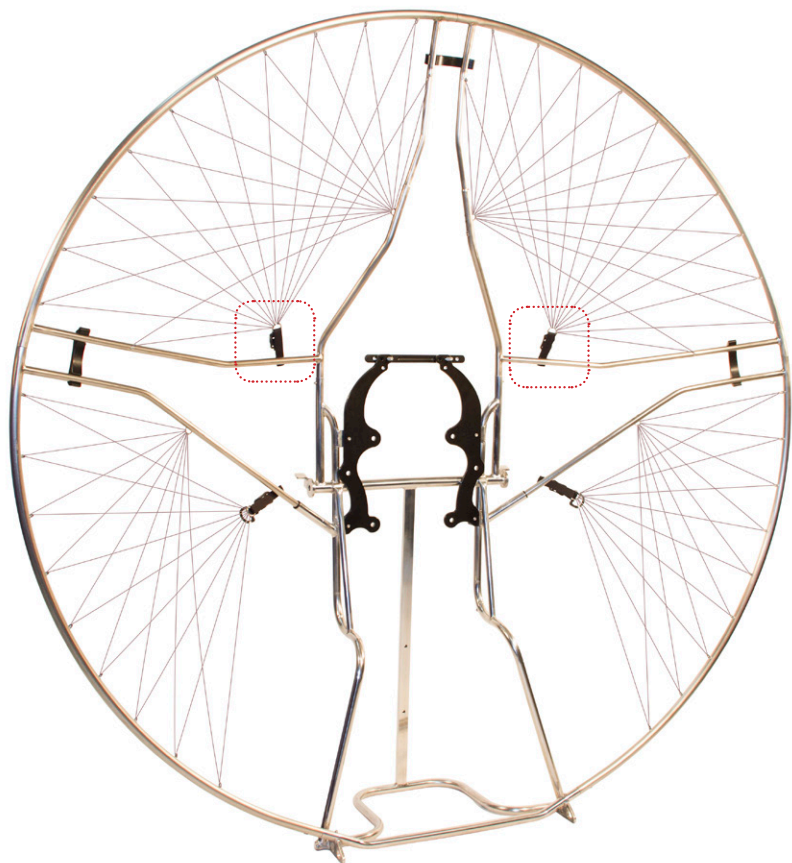




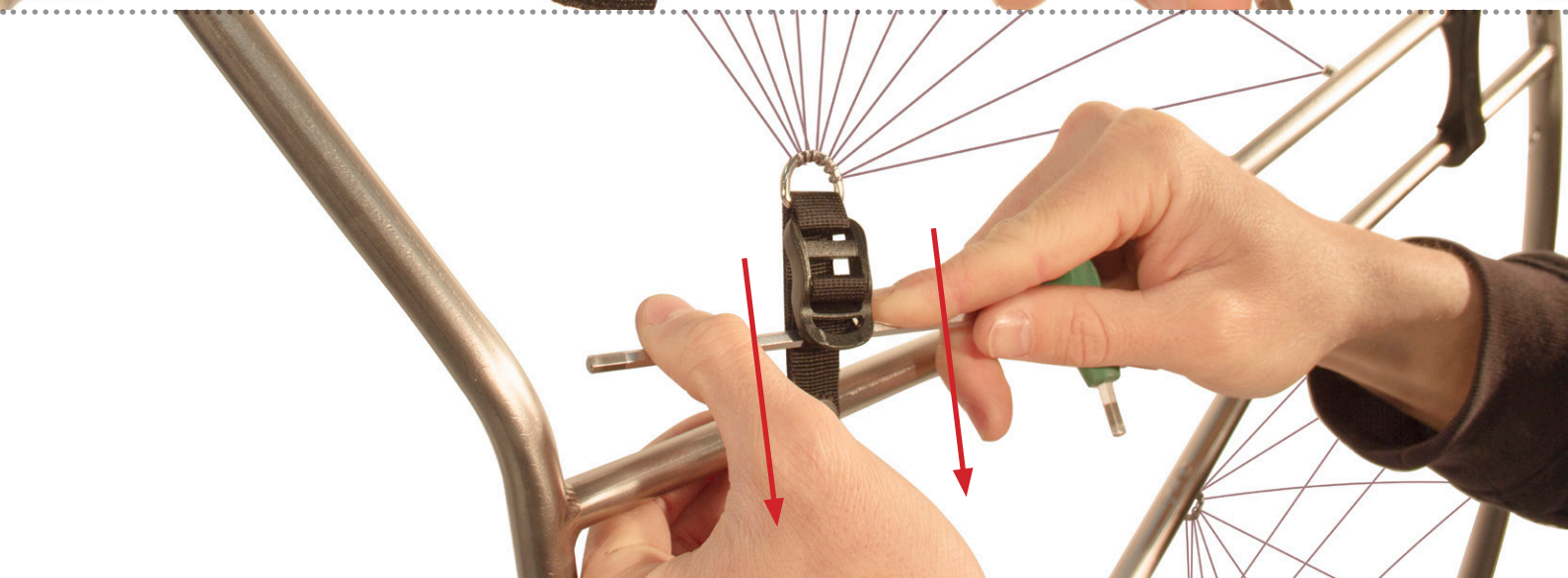
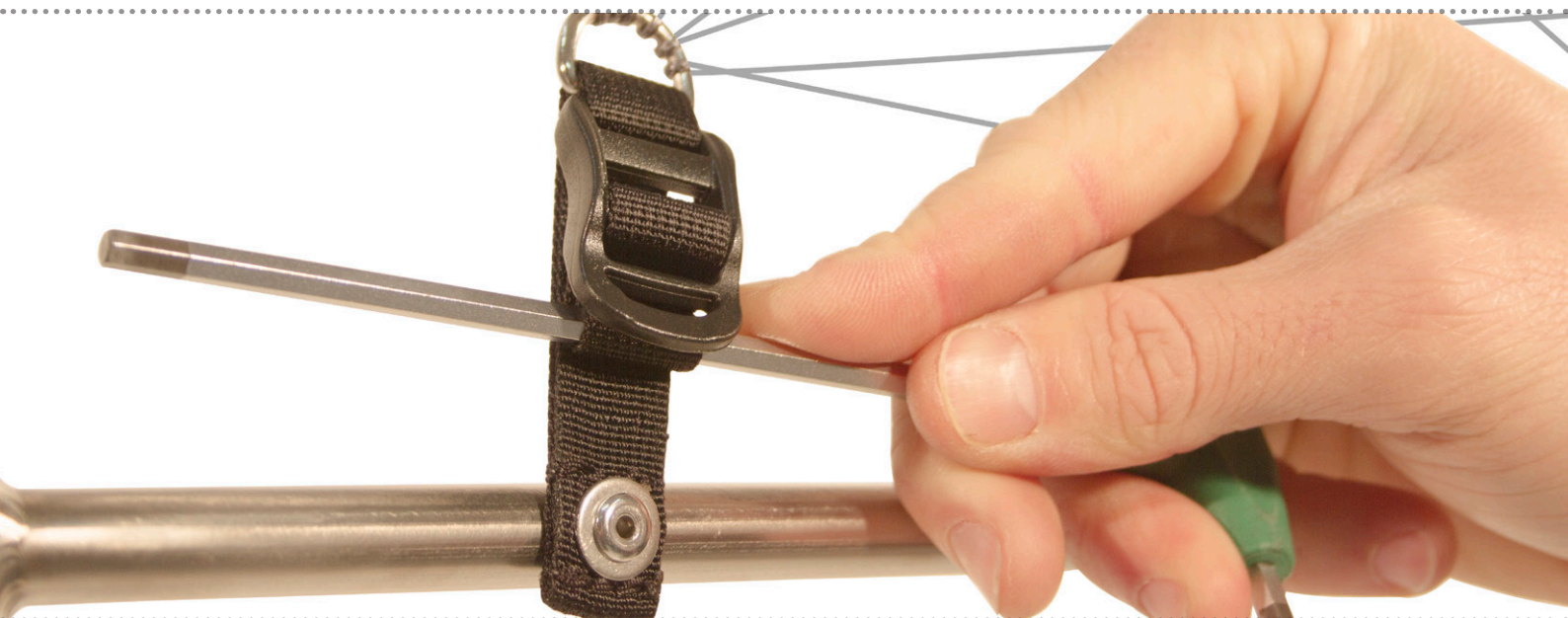


7



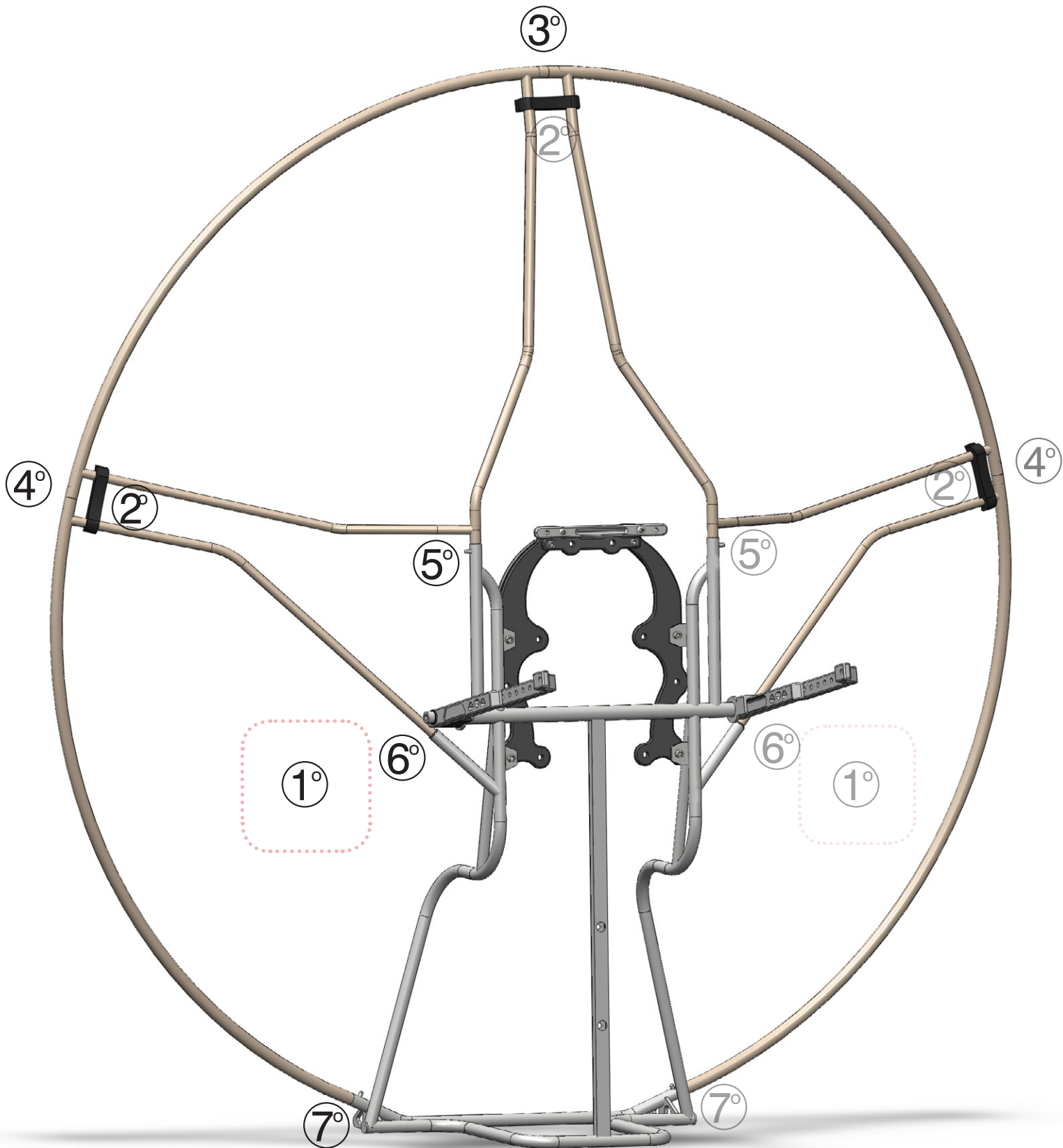


No hay que aflojar la red superior para el montaje y desmontaje. En caso de que pierda tensión se podrá volver a tensar como muestran las imagenes.

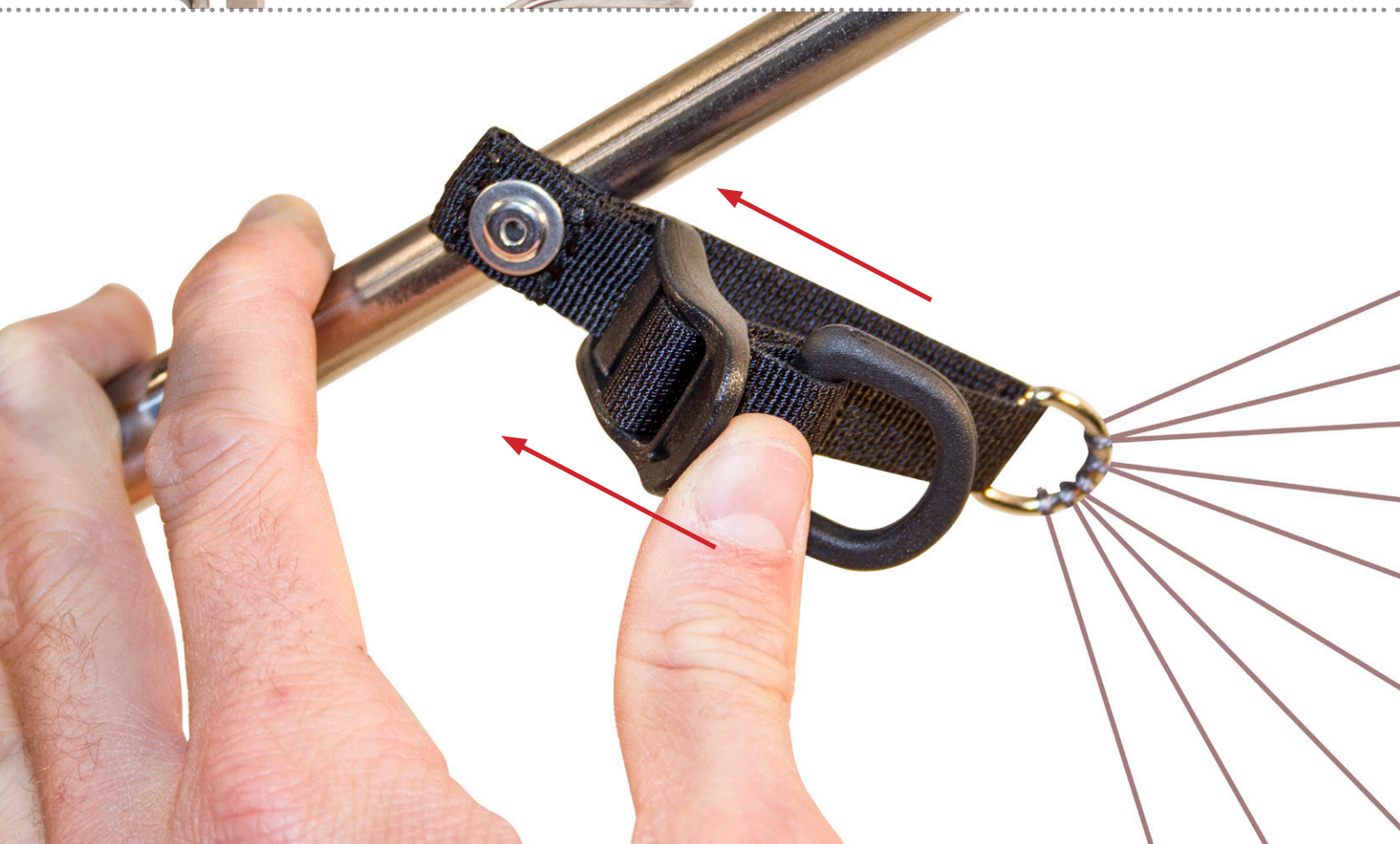
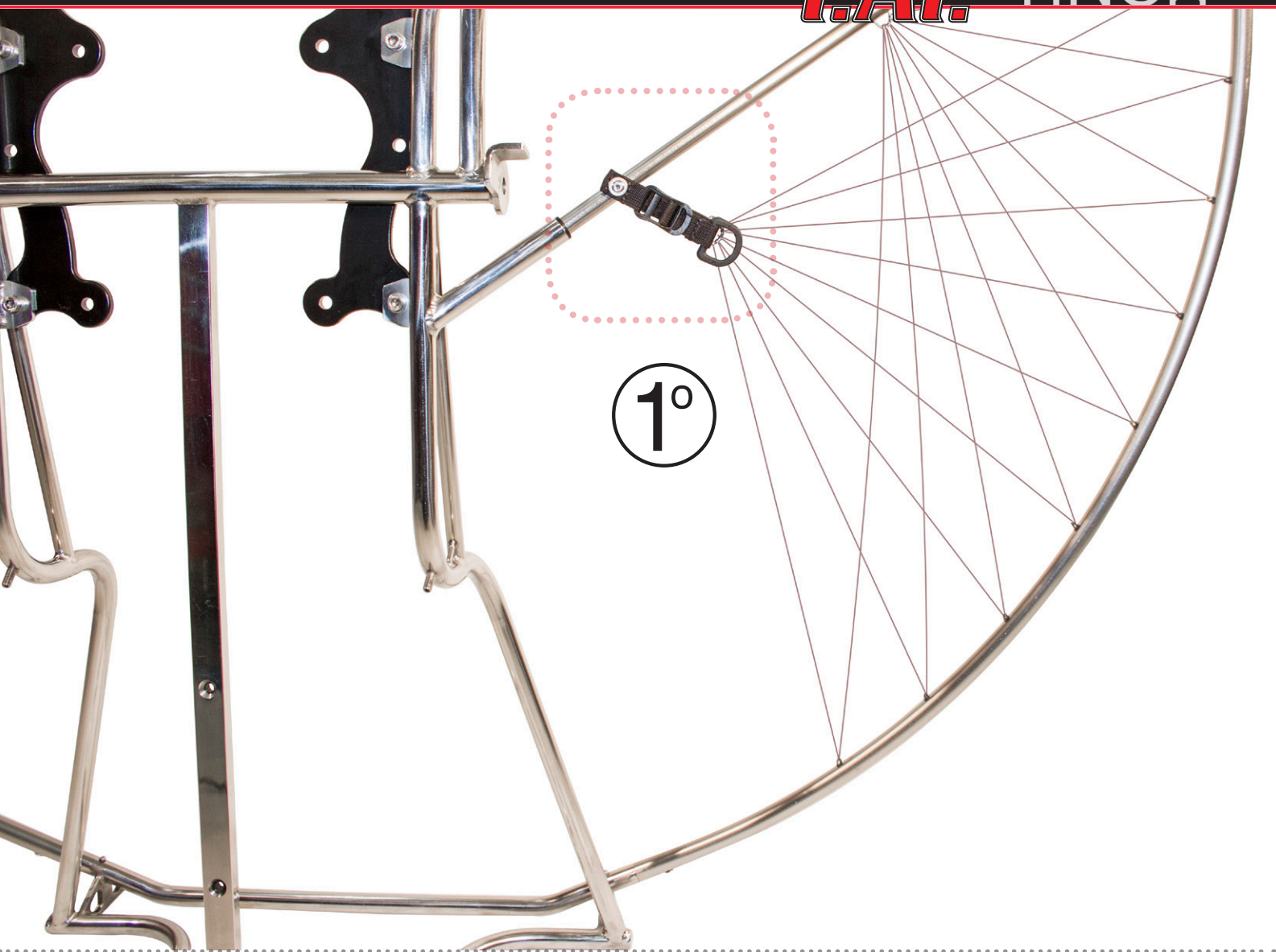


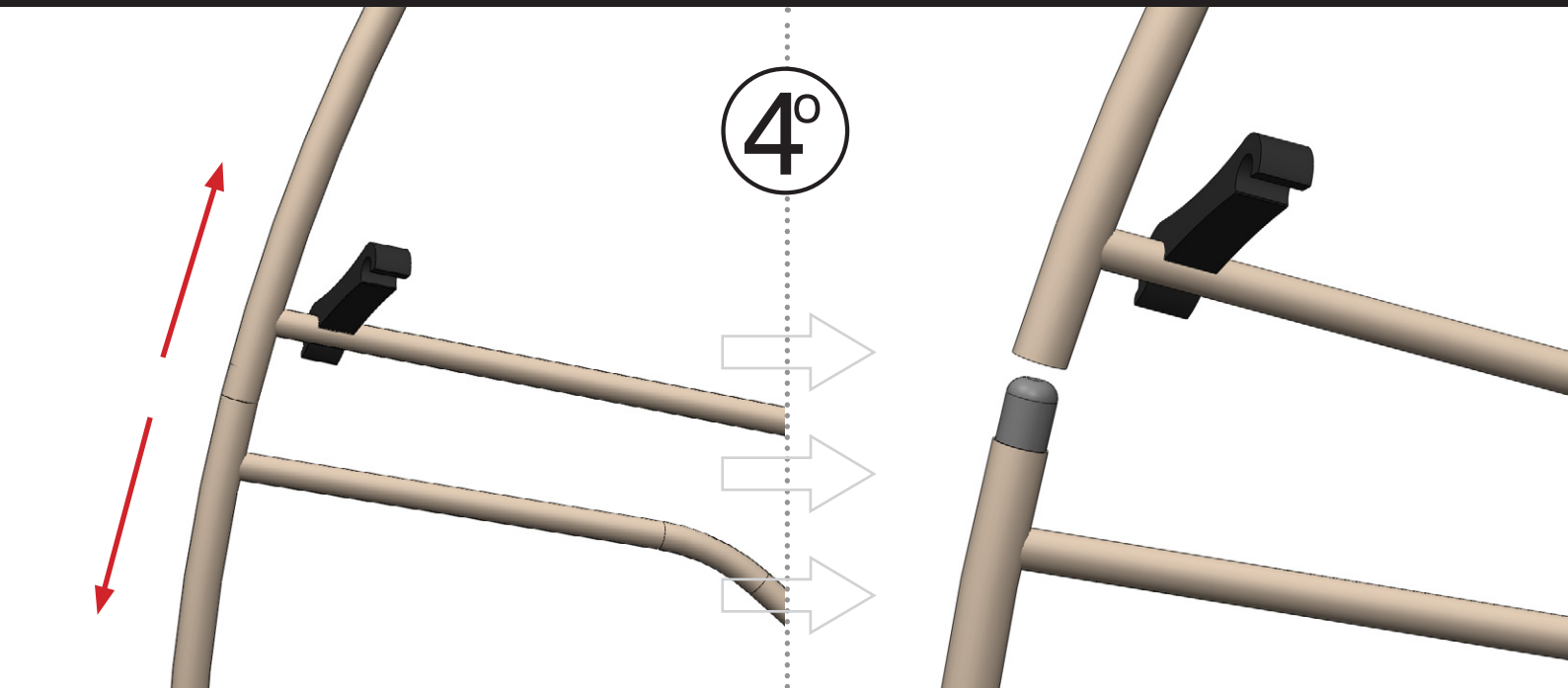
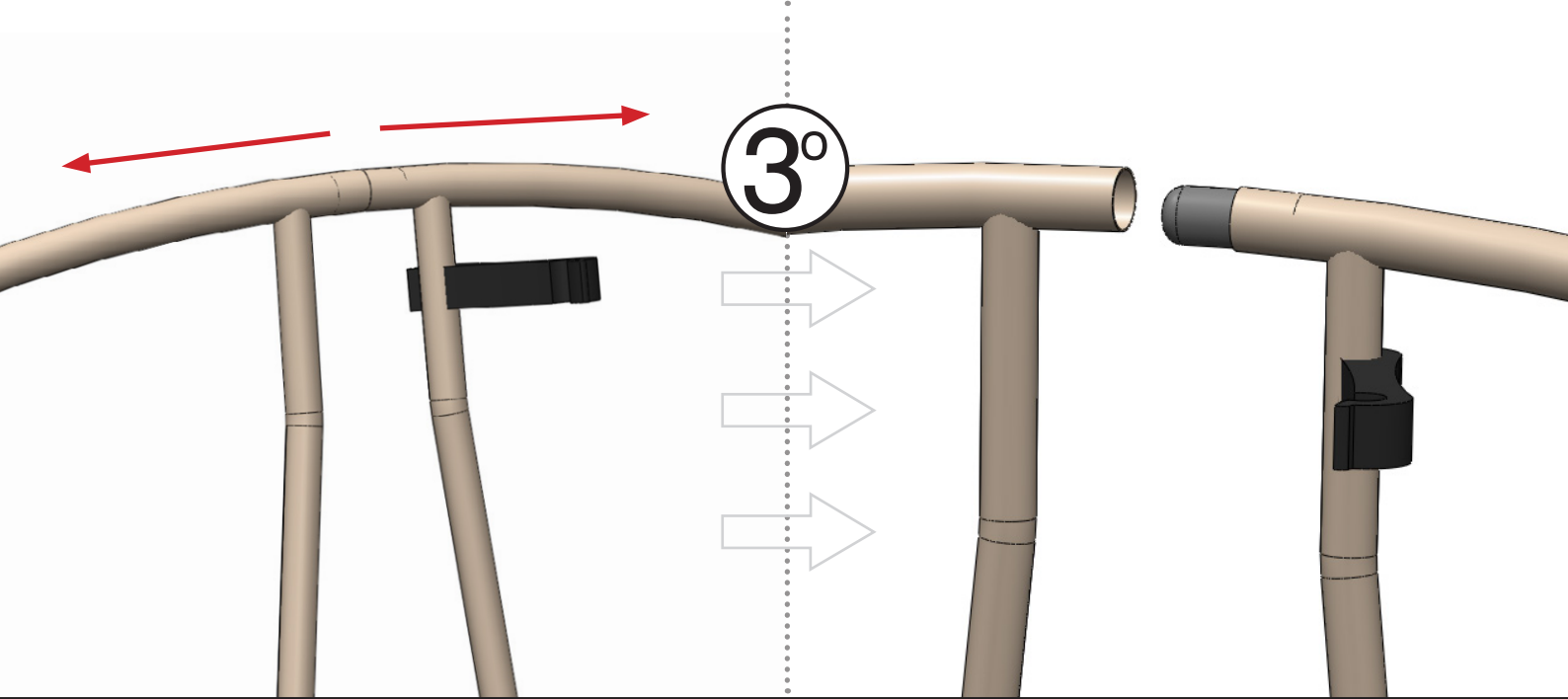
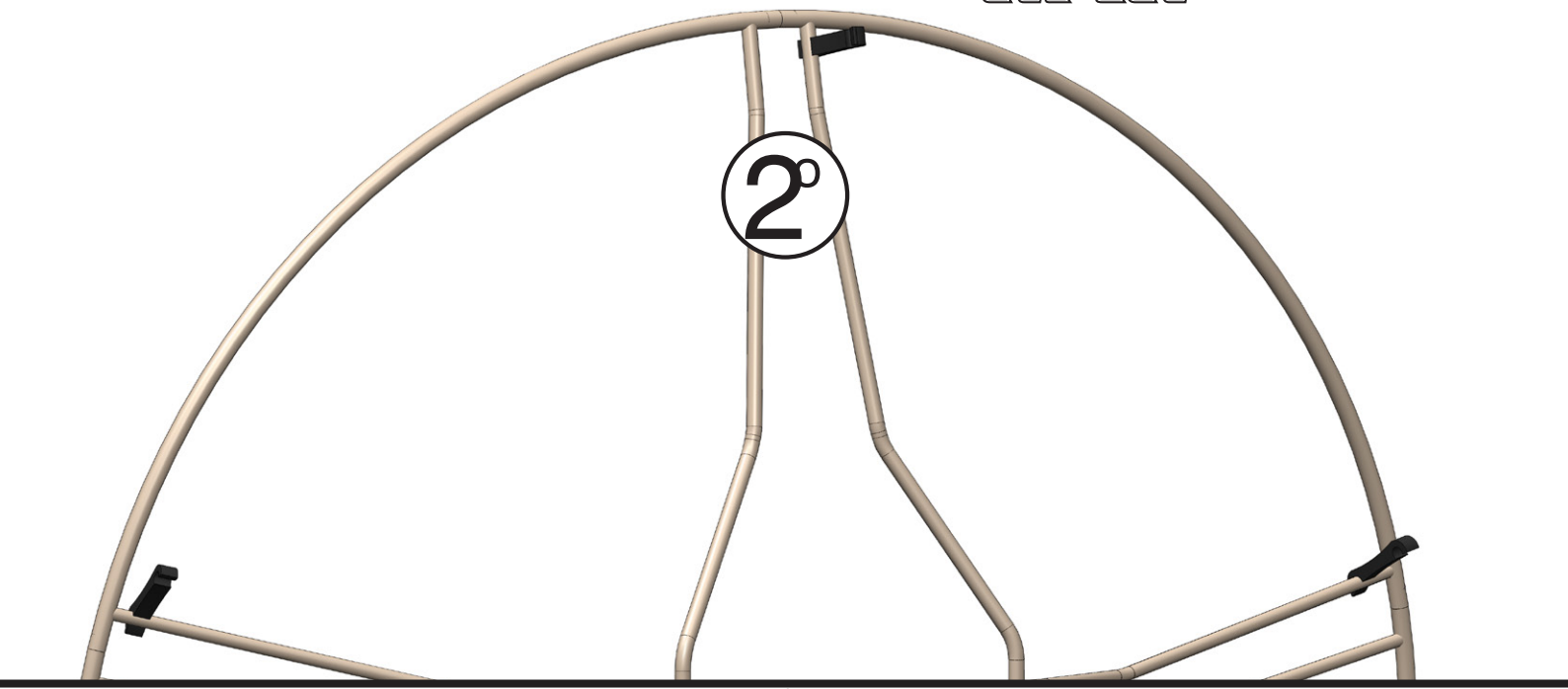


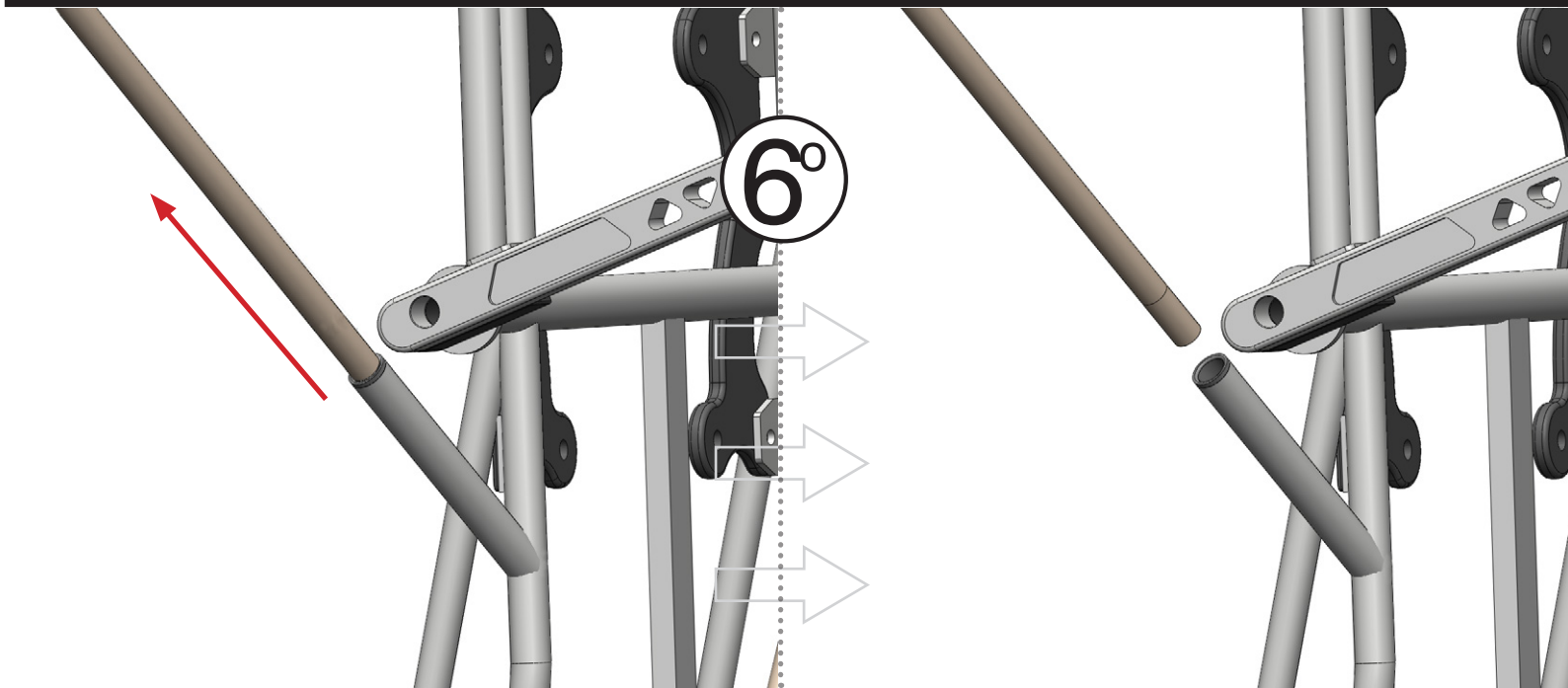
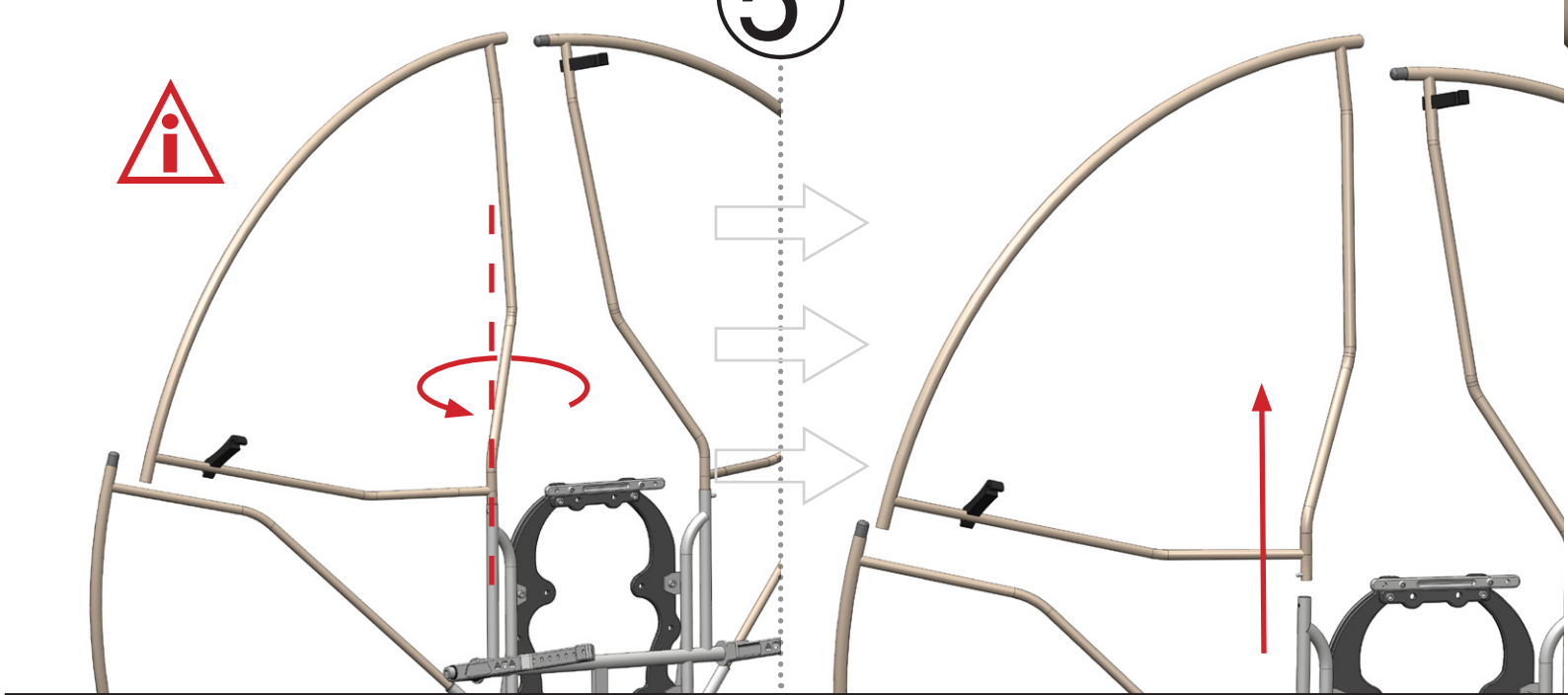
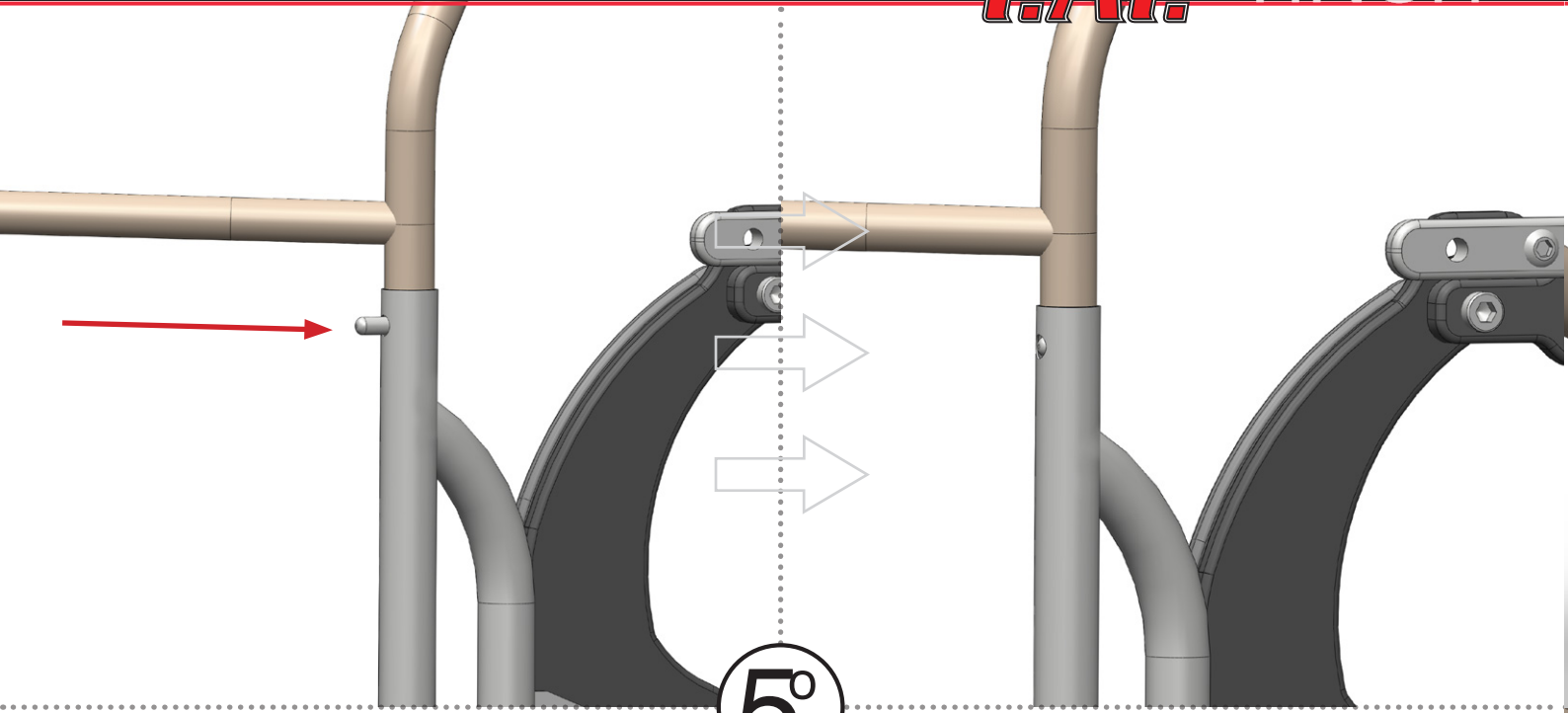
## DESMONTAJE CHASIS TINOX



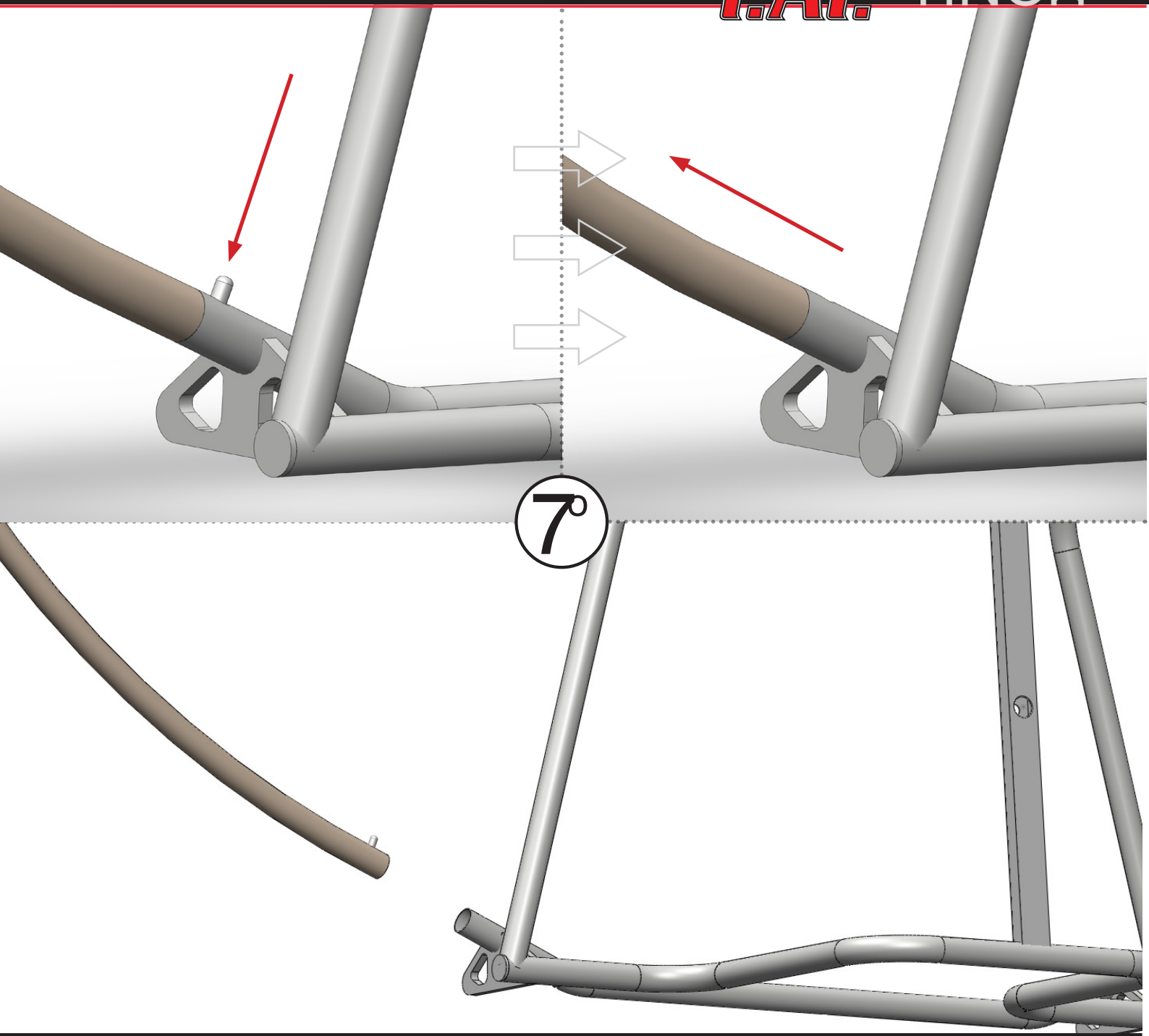










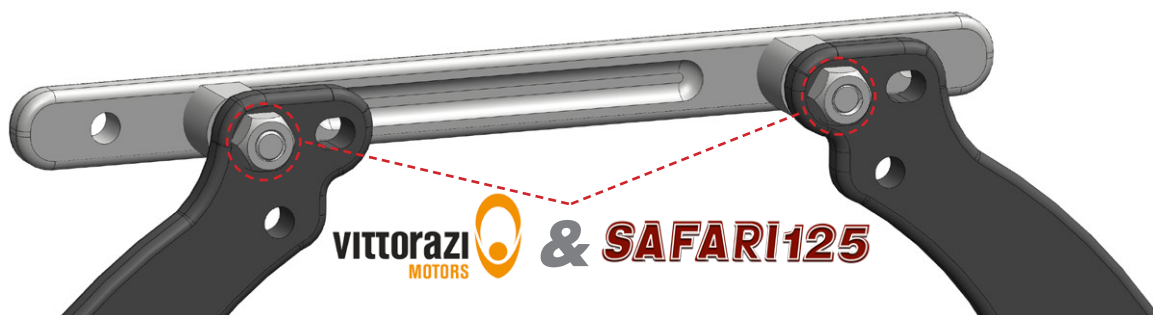


## ANCLAJE DE LA SILLA EN EL CHASIS

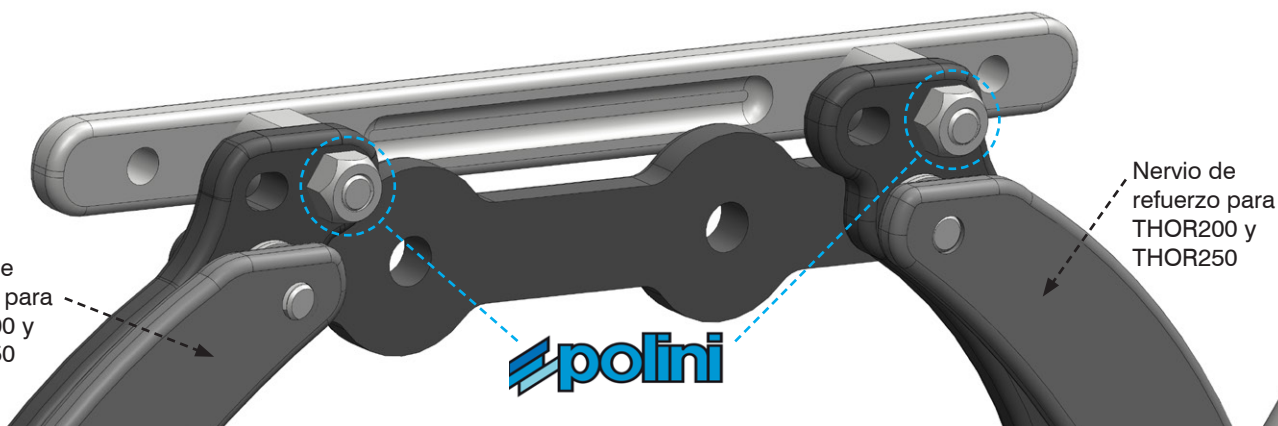
Para quitar y poner la silla sólo se necesita una llave de métrica 10.



**⚠ VISTA EN POSICIÓN DE VUELO. ⚠**

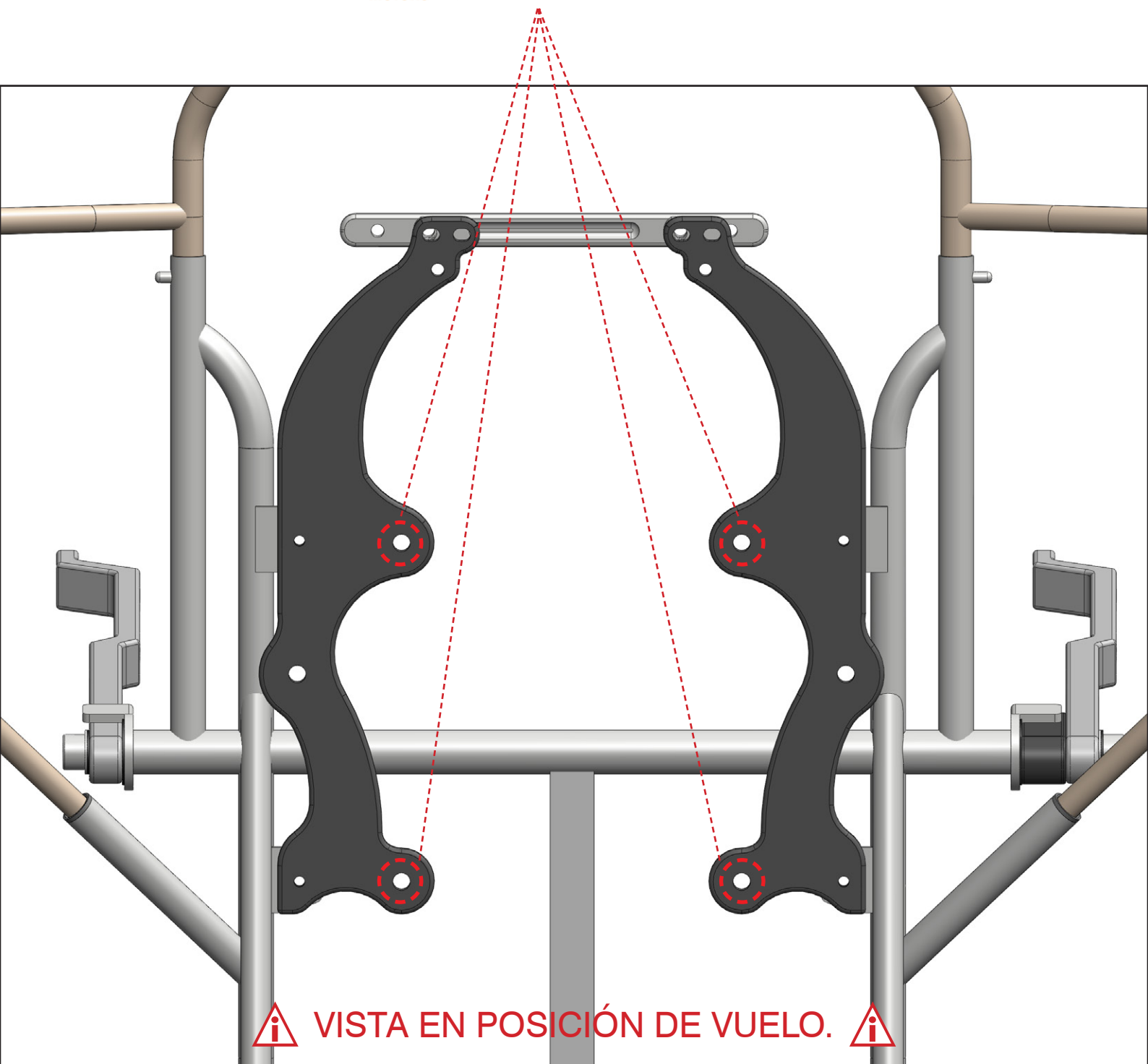


Nervio de refuerzo para THOR200 y THOR250



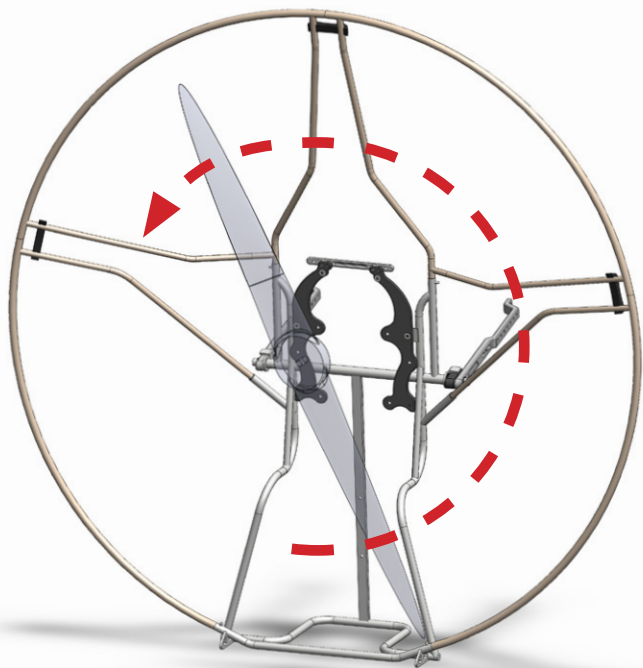
CHASIS DE ANCLAJE COMPATIBLE

**vittorazi** MOTORS & **SAFARI125**



PAP **SAFARI 125**  
VITTORAZI **MOSTER 185**  
CORSAIR **BLACK DEVIL 175**

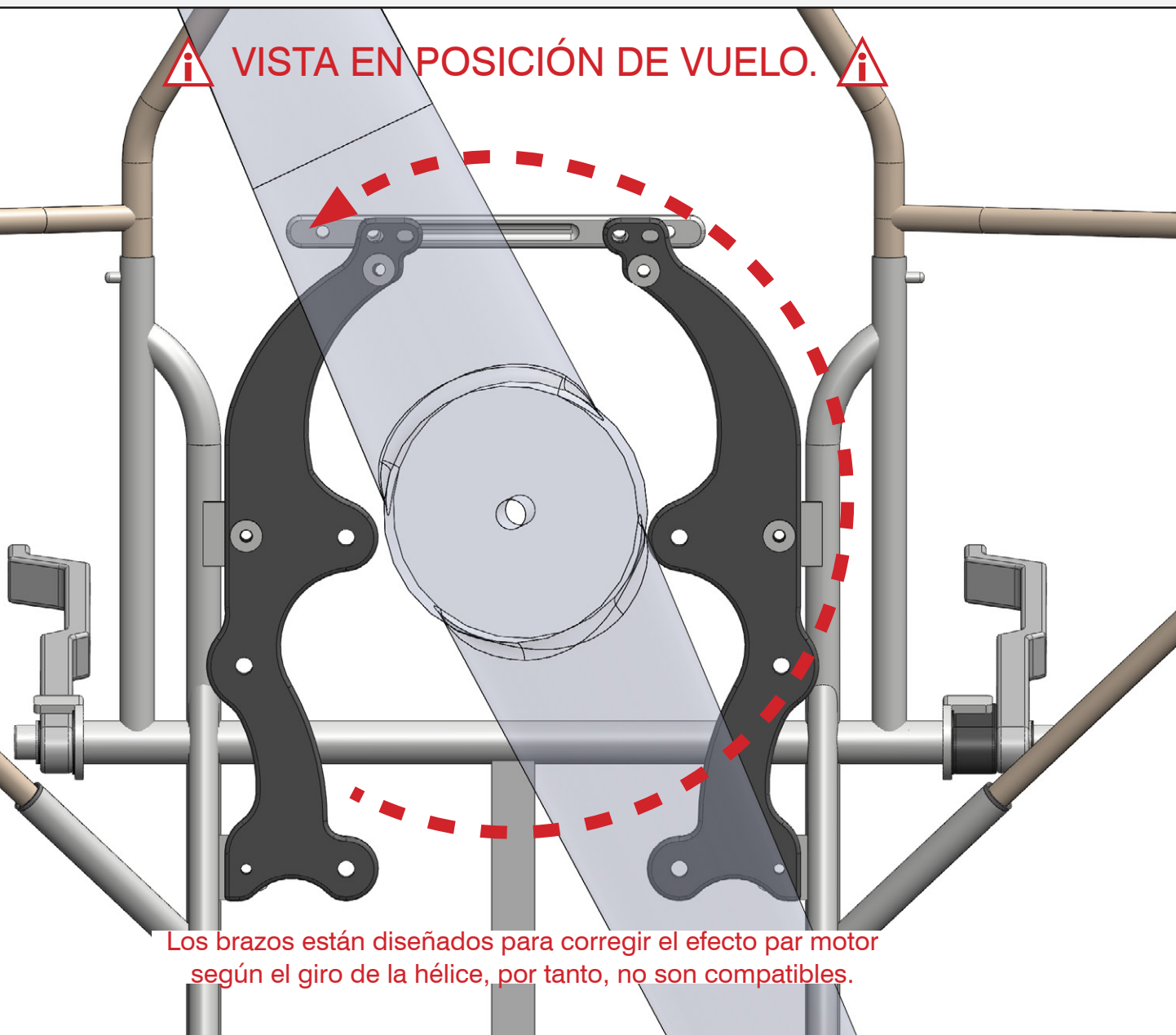




Motores con el **giro** de la hélice hacia la **izquierda**.  
En posición de vuelo.

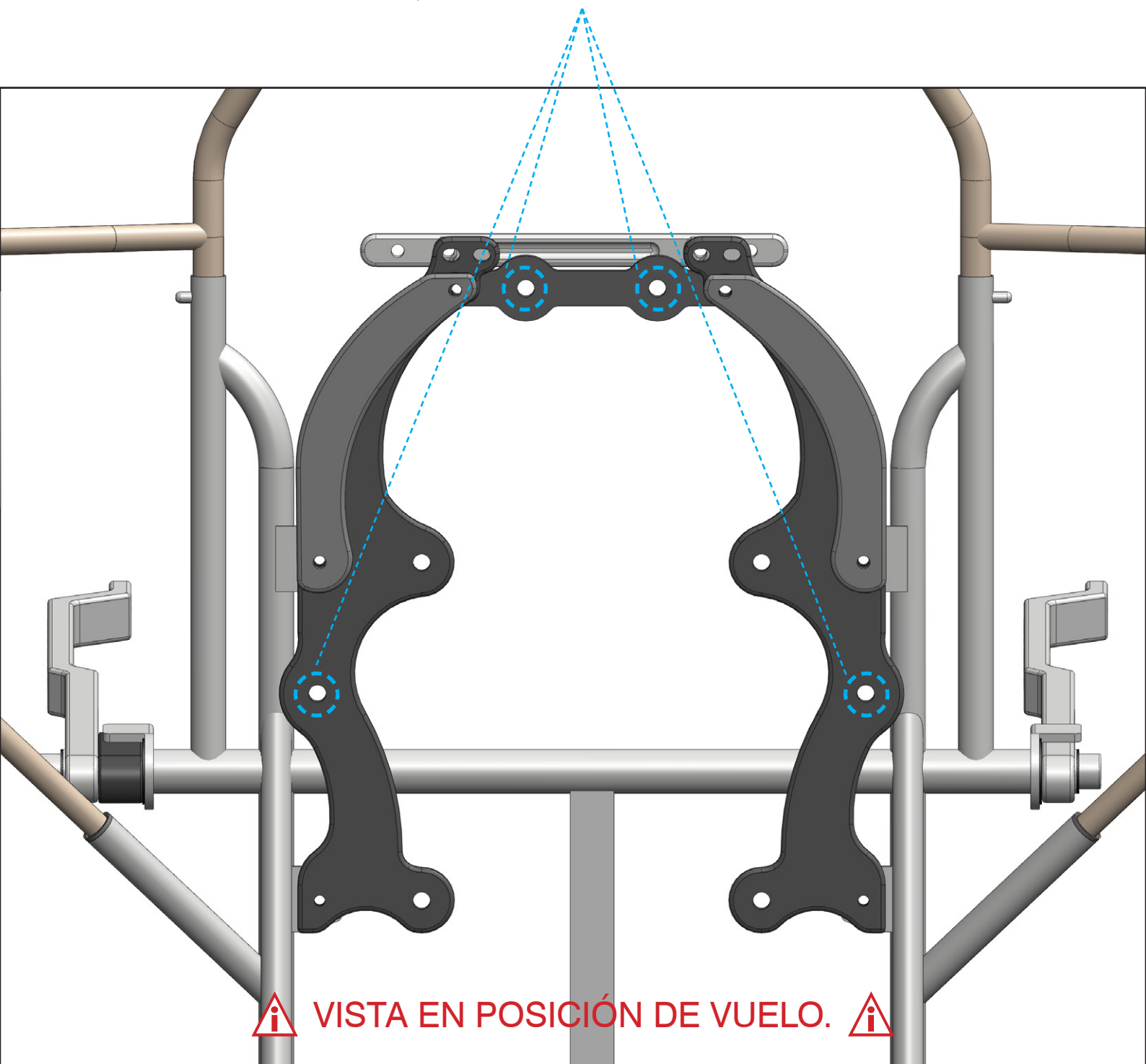
- PAP SAFARI 125
- VITTORAZI MOSTER 185
- CORSAIR BLACK DEVIL 175

**⚠ VISTA EN POSICIÓN DE VUELO. ⚠**



Los brazos están diseñados para corregir el efecto par motor según el giro de la hélice, por tanto, no son compatibles.

CHASIS DE ANCLAJE COMPATIBLE



**⚠ VISTA EN POSICIÓN DE VUELO. ⚠**

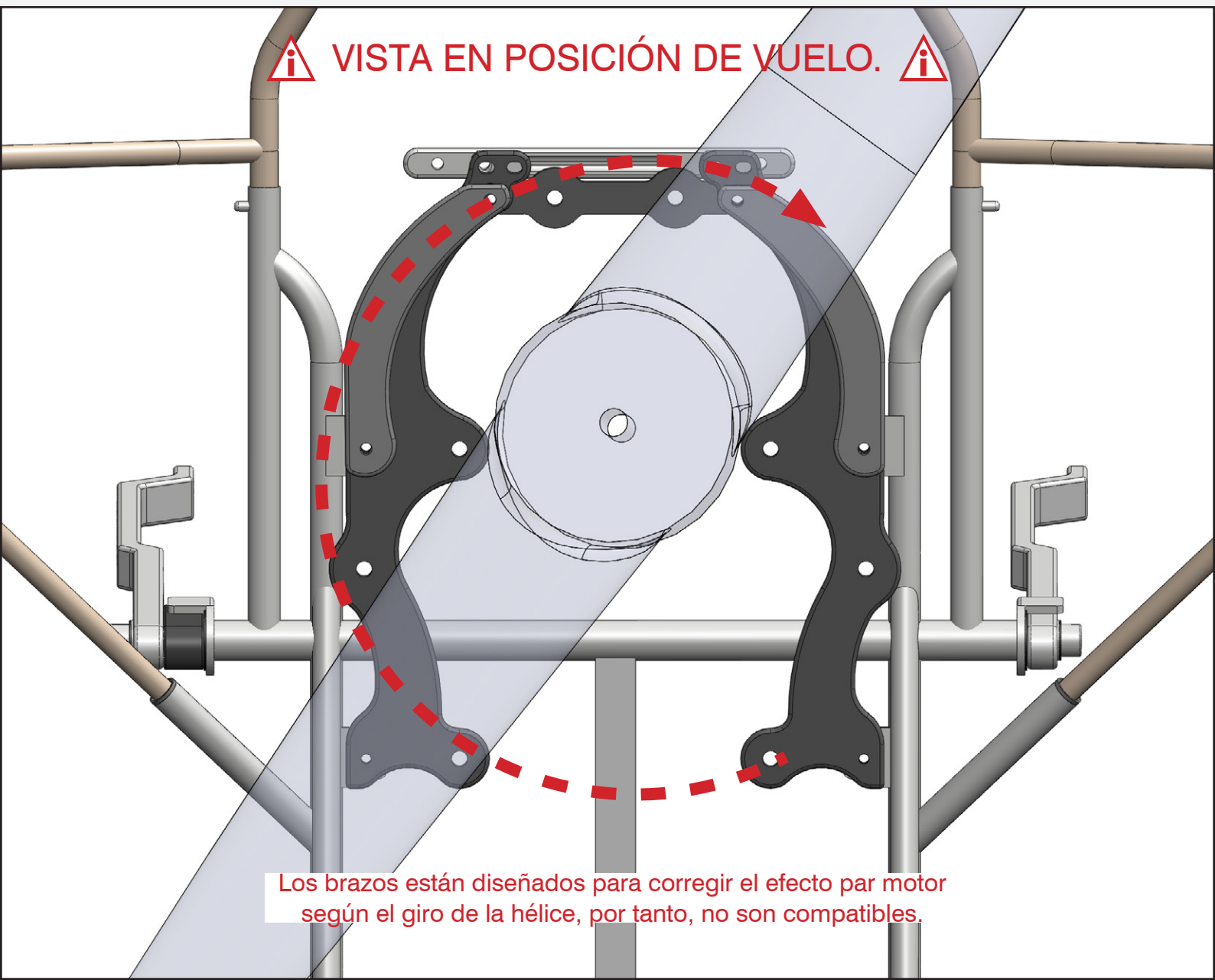
- POLINI **THOR 80**
- POLINI **THOR 130**
- POLINI **THOR 200**
- POLINI **THOR 250**



Motores con el **giro** de la hélice hacia la **derecha**.  
En posición de vuelo.

- POLINI THOR 80
- POLINI THOR 130
- POLINI THOR 200
- POLINI THOR 250

**⚠ VISTA EN POSICIÓN DE VUELO. ⚠**



Los brazos están diseñados para corregir el efecto par motor según el giro de la hélice, por tanto, no son compatibles.



**COMPATIBLE CON  
TRIKE ROLLING**

---

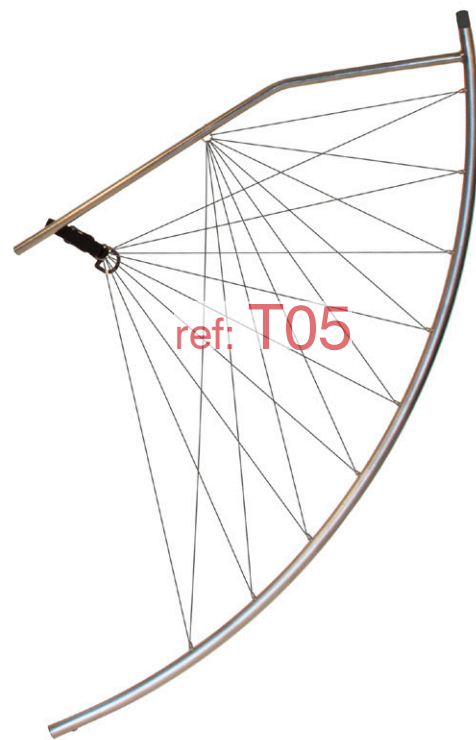
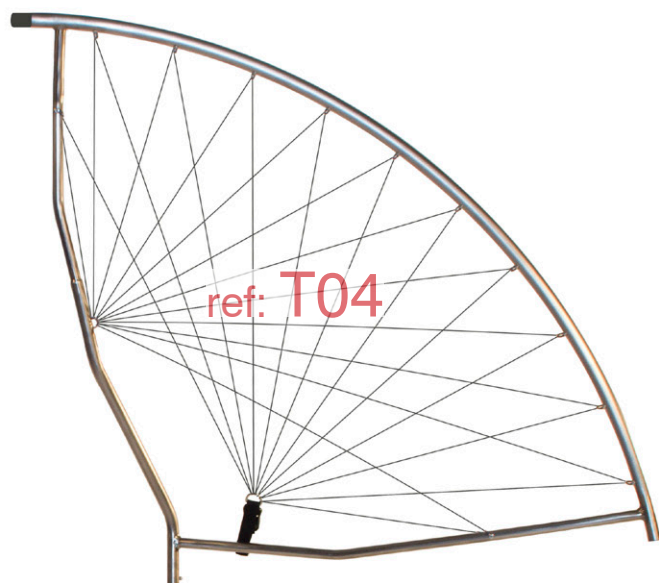


**COMPATIBLE CON  
TRIKE MINI ROLLING**

---



⚠ VISTA EN POSICIÓN DE VUELO. ⚠



ref: T06



ref: T07



ref: T08



ref: T09

# 1

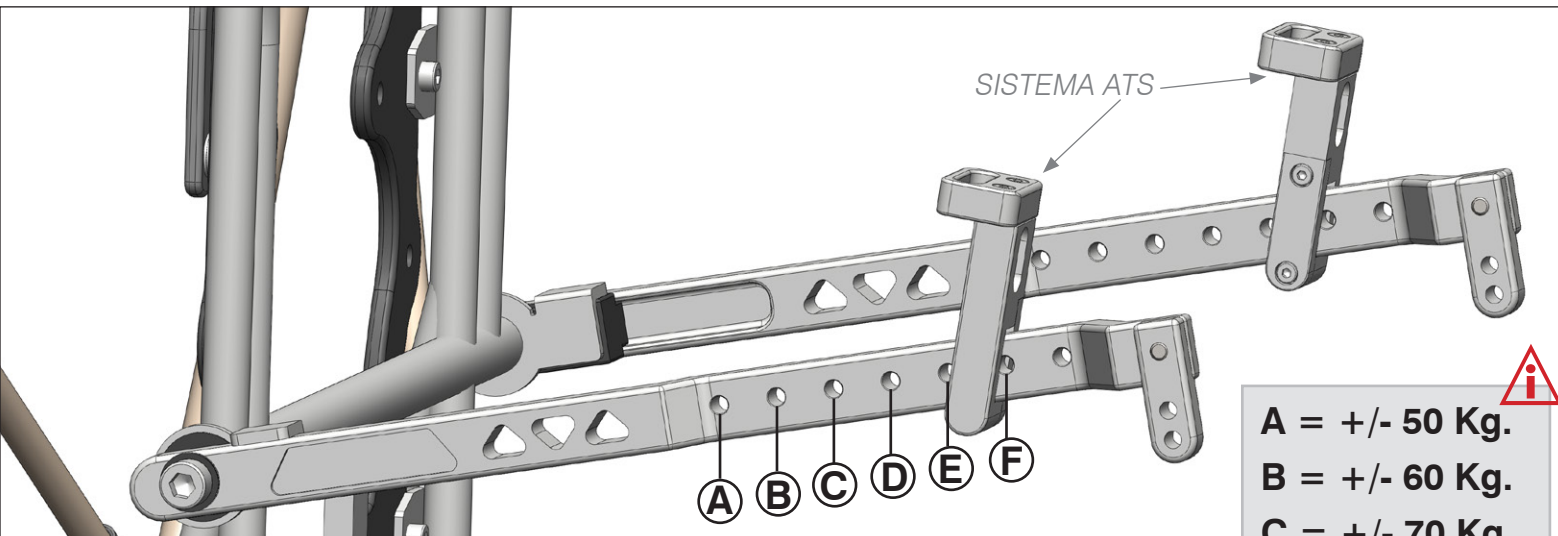
## BRAZOS ACTIVE SYSTEM

Los brazos AS (Active System) que hacen de unión entre la silla y el chasis alojan los mosquetones donde se ancla el Parapente.

Los brazos llevan 6 orificios en los que se instala el grillete, la función de estos orificios es dar la opción de encontrar la posición ideal de vuelo. Ya que los brazos con sus diferentes posiciones de anclaje actúan como una balanza romana, inclinándonos hacia atrás o hacia adelante en función de donde instalemos el grillete.

Es necesario encontrar la posición adecuada a vuestro peso piloto equipado, para ello se recomienda sujetar todo a una estructura firme y desplazar el anclaje en los diferentes orificios (A, B, C, D, E, o F), hasta encontrar un ángulo aproximado de 20° en el plano de la hélice con el suelo.

Los pesos ligeros desplazarán los mosquetones hacia atrás, y los más pesados hacia delante:



**TODAS ESTAS OPCIONES SON ORIENTATIVAS.**

La posición puede variar según la constitución física del piloto. Recordando que el sistema actúa como una balanza romana, no será lo mismo un piloto que mida 1,90 m. y pese 95 kg. que un piloto que también pese 95 kg. pero que mida 1,65 m.

Aunque el ángulo recomendado es de 20° de la hélice con el suelo. También hay que tener en cuenta el factor subjetivo en la posición de vuelo, hay pilotos que prefieren volar un poco más rectos y al contrario. Si la posición es demasiado recta hay que poner especial atención al soltar los frenos en vuelo pues cabe la posibilidad que los absorba la hélice. Si la posición es demasiado inclinada es posible que nos cueste salirnos de la silla el aterrizaje.

<b>A</b>	= +/- 50 Kg.
<b>B</b>	= +/- 60 Kg.
<b>C</b>	= +/- 70 Kg.
<b>D</b>	= +/- 80 Kg.
<b>E</b>	= +/- 100 Kg.
<b>F</b>	= + 140 kg.

# 2

## SISTEMA ATS

El sistema ATS es el resultado del trabajo que empezamos al principio del invierno 2012 y que tenía como objetivo, mejorar el efecto par de nuestros paramotores. Con este sistema pilotos pesados y ligeros pueden volar cómodamente con motores de gran cilindrada y por tanto de mucho empuje.

Los paramotores PAP desde la primera unidad fabricada en 1989 se caracterizan por el diseño de anclaje bajo. En la actualidad se nos ha planteado un reto enorme ya que la relación entre el peso del piloto y la potencia del motor ha dejado de ser directamente proporcional. Ante esta dificultad muchos fabricantes que siguieron nuestros pasos de anclaje bajo han vuelto a subir los puntos de anclaje para mejorar el efecto par de sus paramotores.

Con el ATS hemos conseguido sin cambiar la altura del punto de anclaje del parapente al paramotor, reducir al mínimo el efecto par del motor y hacer que el pilotaje sea lo más preciso y confortable posible. Se podría decir que el sistema ATS actúa como un estabilizador al subir el punto de rotación unos 90mm por encima del anclaje del parapente al brazo, justo por debajo del mosquetón del parapente. Impidiendo así, los movimientos tanto laterales como verticales. Otra ventaja del ATS es que nos permite deslizarlo sobre el brazo del paramotor hasta encontrar con la máxima exactitud, la posición mas adecuada para el vuelo. Hasta encontrar un ángulo aproximado de 20° en el plano de la hélice con el suelo.

En vuelo podréis comprobar que la posición elegida es la adecuada. En caso contrario, aflojar los 2 tornillos y mover hacia el lado adecuado el ATS buscando el mejor balance en vuelo. Si fuese necesario desplazad el grillete hacia atrás o hacia delante (el punto de balance es ahora la parte superior del ATS donde pasa la cinta de anclaje del parapente así que mover el grillete no tendrá ninguna influencia sobre vuestra posición en vuelo).



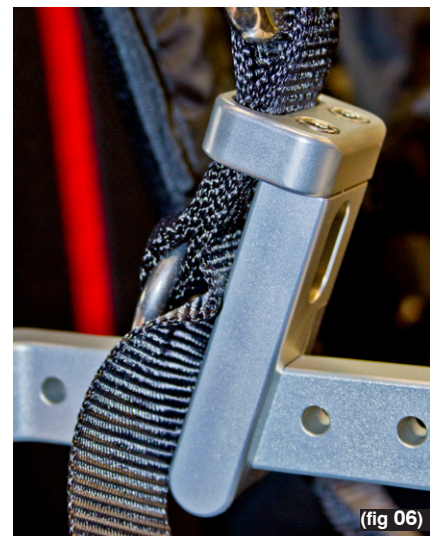
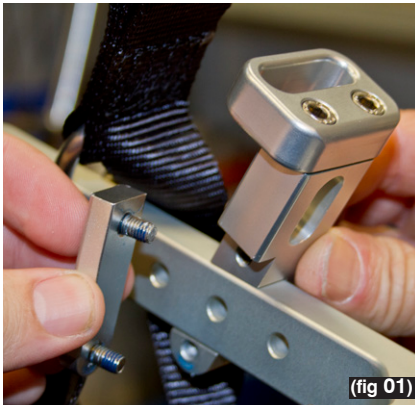
**RECORDAD QUE EL PUNTO DE BALANCE ES AHORA LA PARTE SUPERIOR DEL ATS DONDE PASA LA CINTA DE ANCLAJE DEL PARAPENTE ASÍ QUE MOVER EL GRILLETE NO TENDRÁ NINGUNA INFLUENCIA SOBRE VUESTRA POSICIÓN EN VUELO.**

<b>B</b>	= +/- 55 Kg.
<b>C</b>	= +/- 65 Kg.
<b>D</b>	= +/- 75 Kg.
<b>E</b>	= +/- 85 Kg.
<b>F</b>	= + 100 Kg.



## 2.1. INSTALACIÓN DEL ATS

- 1.- Quitar el mosquetón donde se ancla el parapente.
- 2.- Colocar el ATS sobre el brazo con los tornillos de regulación mirando así al interior de la silla (fig 01).
- 3.- Pasar la cinta del anclaje del parapente por la guía de la parte superior del ATS (fig 02).
- 4.- Volver a poner el mosquetón en su posición (fig 03).
- 5.- Llevar el brazo a su tope tirando del mosquetón hacia arriba (fig 04).
- 6.- Haciendo deslizar el ATS hacia delante o atrás buscar la mejor verticalidad de la cinta de anclaje del parapente (fig 05) y (fig 06).
- 7.- Una vez conseguida, apretar los 2 tornillos que están en le lateral (fig 07).

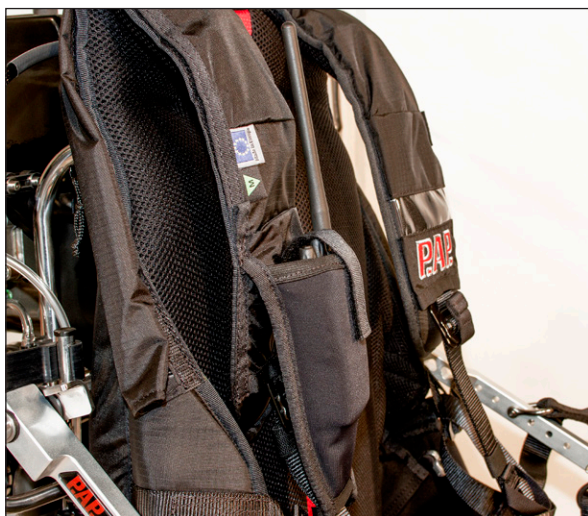


RECORDAD QUE EL PUNTO DE BALANCE ES AHORA LA PARTE SUPERIOR DEL ATS DONDE PASA LA CINTA DE ANCLAJE DEL PARAPENTE ASÍ QUE MOVER EL GRILLETE NO TENDRÁ NINGUNA INFLUENCIA SOBRE VUESTRA POSICIÓN EN VUELO (fig 05) (fig 06).



La silla es de la marca Sup'Air diseñada específicamente para PAP y os proporcionará un confort óptimo. Dispone de mosquetones y clips automáticos con cierre anti-olvido. Prolongador de tabla articulable interiormente. Poleas para el acelerador, y bolsillos de neopreno. Preinstalación del paracaídas y del cuenta RPM. Airbag y contenedor lateral para el paracaídas, intercambiable para poner en la derecha o en la izquierda quitando el bolsillo.

Aunque todos los elementos de cada paramotor pasen por un control de calidad antes de ser enviados es recomendable comprobar que la silla está correctamente fijada al chasis, comprobad también el buen funcionamiento de los enganches de seguridad y las poleas del acelerador.





### 3.1. CINTA ANTIPAR DE LA SILLA

 **NO OLVIDAR ABROCHAR LA CINTA ANTIPAR ANTES DEL DESPEGUE.**

Le llamamos Cinta Antipar a esta cinta incluida de serie en los paramotores PAP de más de 180 cc. para contrarrestar el efecto par del motor. Se puede usar en motores de cilindrada inferior si el piloto lo ve oportuno. En las imágenes se muestra la forma y posición para instalarla según el modelo de motor y el giro de su hélice



Motores con el **giro** de la hélice hacia la **izquierda**. En posición de vuelo.



Motores con el **giro** de la hélice hacia la **derecha**. En posición de vuelo.



1º



2º



3º



4º



5º



### 3.3. INSTALACION DEL ACELERADOR DEL PARAPENTE

Para instalar el acelerador de pie que actua en el parapente basta con pasar el cordino por las poleas que trae la silla tal y como muestra la imagen (fig 9).



## 4 HÉLICE

**ES MUY IMPORTANTE ASEGURARNOS QUE LA HÉLICE ESTÁ BIEN MONTADA:**

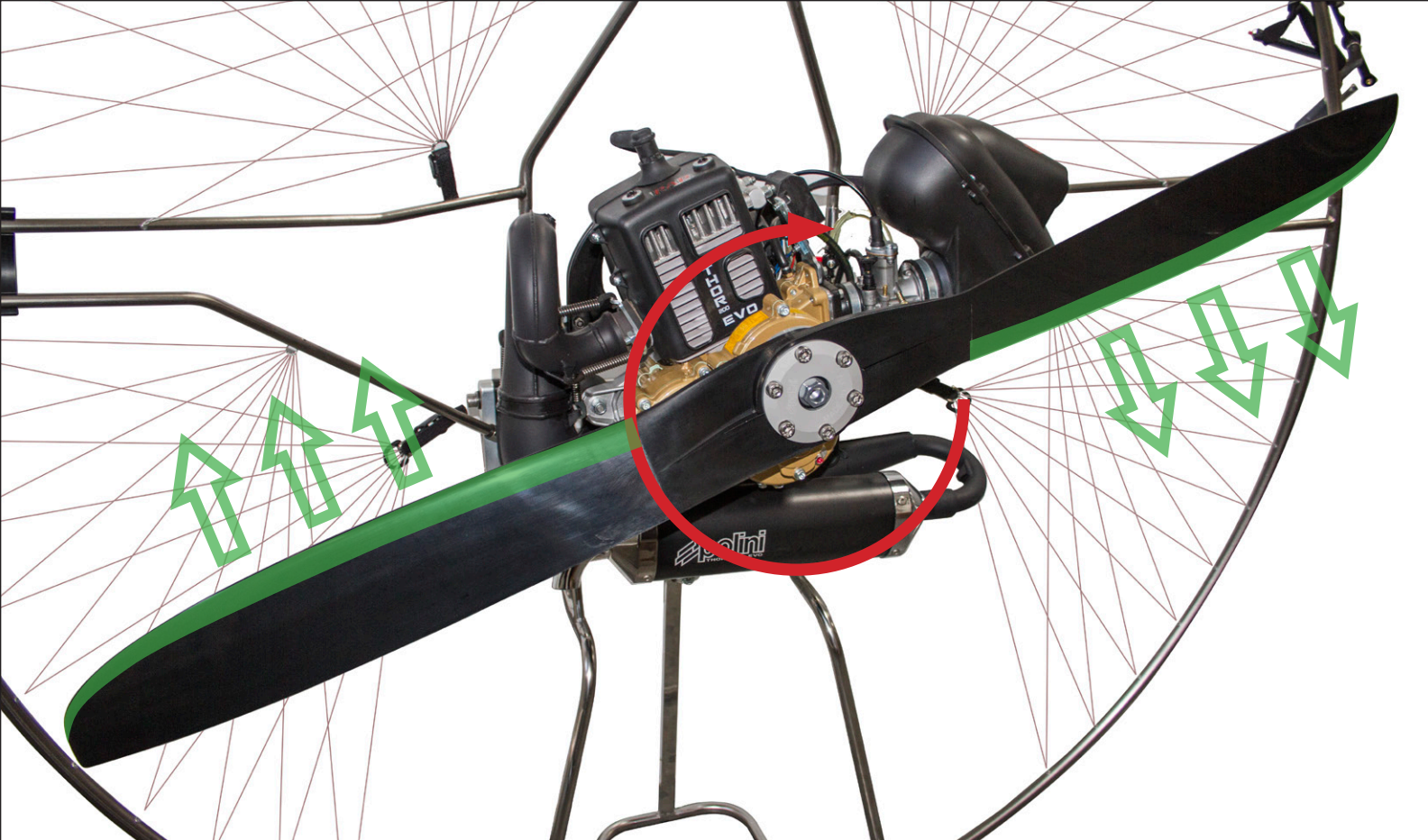
Ambos **bordes de ataque** de la hélice han de estar al frente del sentido de giro. Hacia la derecha en posición de vuelo para los motores de reductora mecánica (por ejemplo; Thor200 y 250) , y hacia la izquierda en posición de vuelo para los motores de reductora por correa (por ejemplo; Safari125 y Moster185)



Motores con el **giro** de la hélice hacia la **izquierda**.  
En posición de vuelo.

- PAP SAFARI 125
- VITTORAZI MOSTER 185
- CORSAIR BLACK DEVIL 175





Motores con el **giro** de la hélice hacia la **derecha**. En posición de vuelo;

· **POLINI THOR 80** · **POLINI THOR 130** · **POLINI THOR 200** · **POLINI THOR 250**

En el caso de las hélices de la marca Helix las pegatinas que indican la referencia de la hélice han de estar del mismo lado, en la misma cara. Un vez situadas en la misma cara, al montar la hélice, las pegatinas estarán situadas en la cara que mira al motor.



**Apriete Hélice Madera 1,1 Kgm (11 Nm)**



**Apriete Hélice Carbono 0,8 Kgm (8 Nm)**

Apretar los tornillos con una llave dinamométrica según los valores indicados. Si no tenéis llave dinamométrica apretarla justo un poco más a partir del tope.

**NUNCA ARRANCAR EL MOTOR SIN HÉLICE O REDUCTORA.**

Es muy importante verificar su TRAKING (la diferencia que pueden tener las puntas en su banda de rodadura). Normalmente, la causa es haberlas apretado asimétricamente, una más que la otra. Con un instrumento alargado (tipo llave o eje) apoyado sobre la parte baja del chasis, hacer girar la hélice, y verificar que todos los planos pasan en el mismo eje.

Cada vez que montéis la hélice, es necesario reapretar los tornillos durante la siguiente hora de vuelo. Inspeccionar que la hélice no esté dañada, que esté bien fijada y que gire correctamente sin hacer ruidos extraños de motor.



# 6

## CONTENEDOR DE PARACAIDAS SRS (SIDE RESCUE SYSTEM)

El contenedor de paracaídas lateral está diseñado para llevar el paracaídas en cualquiera de los laterales de la silla. Se trata de quitar el bolsillo (fig. 11) y poner el contenedor en su lugar (fig. 12).

La cinta de anclaje del paracaídas a la silla debe instalarse por el exterior del brazo del paramotor (fig. 13).



(fig 11)



(fig 12)



(fig 13)

# 7

## MANDO DEL ACELERADOR



Antes de arrancar es necesario comprobar que la palanca de gas retorna correctamente y que la ruleta del bloqueo del gas esté aflojada (1). Para aflojarla giraremos completamente la rueda en sentido antihorario hasta llegar a su tope, como muestra la imagen.

Arriba está el botón de parada (2), al pulsarlo apagaremos el motor.

Pasaremos el acelerador sobre el antebrazo como muestra la imagen de abajo. (fig 10)



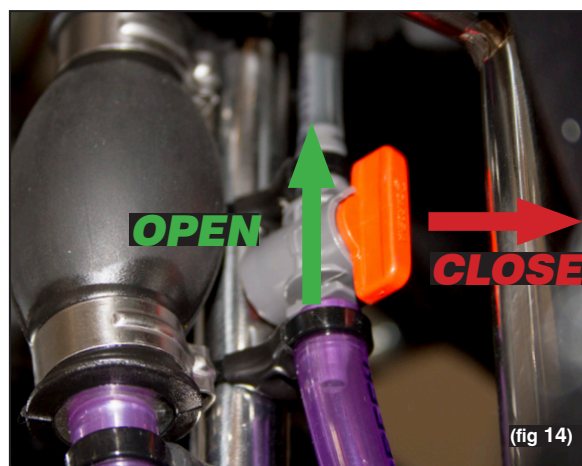
(fig 10)



## 8 SEGURIDAD EN EL SUELO

El mayor peligro está en el suelo, por lo cual es muy importante conseguir unos hábitos que os proporcionen la seguridad necesaria de cara a evitar accidentes:

- ⚠ Nunca arrancarlo sin la hélice o reductora.
- ⚠ Desplazar siempre el motor de la parte fija (arnés+motor) para evitar holguras en los materiales.
- ⚠ Seguir las indicaciones del fabricante para hacer el rodaje con el porcentaje de mezcla correcto, y filtrar la gasolina.
- ⚠ Comprobar que no se encuentre nada ni nadie cerca o en el plano de rodadura de la hélice, y que hemos colocado el motor sobre un felpudo que aisle a la hélice de piedras, hierba o suciedad del suelo.
- ⚠ Vigilar que no lo enfoquéis hacia personas, animales, parapentes, etc.
- ⚠ Solamente en caso de transportar el paramotor tumbado en el coche se puede cerrar la llave de paso del respirador del depósito (ha de estar siempre abierta). (fig 14).



⚠ AL QUEDARSE SIN “RESPIRAR” EL MOTOR SE PARA.

### 8.1. CINTA DE SEGURIDAD PARA BLOQUEAR LA HÉLICE EN EL ARRANQUE EN FRÍO. SOLO EN MOTORES CON EMBRAGUE

Una nueva medida de seguridad para evitar la posibilidad de que el motor se nos venga encima al arrancar en frío dándole gas.

Se trata de arrancar con las fundas de las hélices aún puestas, ya que esta cinta viene cosida a las fundas y su función es bloquear la hélice en caso de que no dejemos de acelerar a tiempo cuando el motor ya ha arrancado en los motores de transmisión con embrague centrífugo. (fig 15).

- ⚠ ATENCION: NO USAR ESTA TÉCNICA PARA CALENTAR EL MOTOR

Esta medida de seguridad ha sido pensada sobre todo para minimizar riesgos y nervios de aquellos que se inician en el paramotor y no están familiarizados con el arranque manual.

Es una buena opción acostumbrarse a usar este sistema ya que también bloquearía la hélice en caso de que sin darnos cuenta tengamos apretada la ruleta de bloqueo del gas (1) o que la palanca de gas no retornase correctamente (**recordamos que es crucial efectuar metódicamente estas comprobaciones antes de arrancar**)

Hay que fijar la cinta cerca de uno de los topes que ofrece el chasis para que la hélice se desplace lo menos posible. Recordaros que todos los motores con reductora mecánica giran hacia la derecha según la posición de vuelo.

Hay otras técnicas que existen en el mundo del paramotor desde hace tiempo con este objetivo. Hemos incorporado ésta por considerarla sencilla y eficiente sin necesidad de usar otros elementos externos.

**Recordaros que la hélice gira hacia la derecha en posición de vuelo para los motores de reductora mecánica (por ejemplo; Thor200 y 250) , y hacia la izquierda en posición de vuelo para los motores de reductora por correa (por ejemplo; Safari125 y Moster185)**



(fig 15)

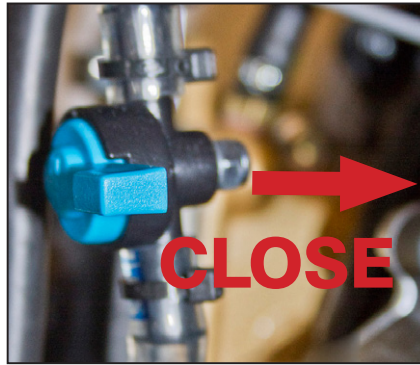
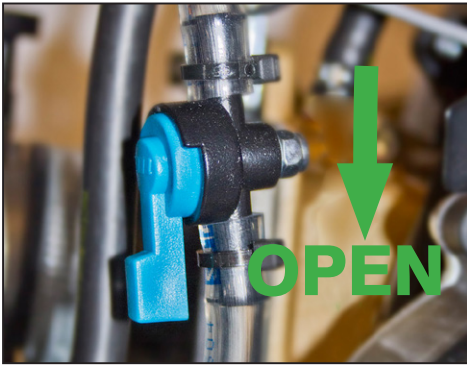
## 9 EL CHEQUEO PREVUELO

### ES IMPRESCINDIBLE LLEVARLO A CABO ANTES DEL ARRANQUE

- ⚠ Comprobar toda la tornillería del motor. Nada debe soltarse en vuelo.
- ⚠ Inspeccionar las soldaduras del chasis, especialmente donde va montado el motor.
- ⚠ Verificar que la red va bien asegurada y ajustada, que los mandos del Parapente no tengan el cordón sobrante muy largo, ya que se puede introducir en la hélice.
- ⚠ Después de volar, limpiar el motor y la hélice con un trapo (es la mejor forma de encontrar posibles anomalías)
- ⚠ A partir de este punto se debe extremar la precaución en la manipulación del Paramotor. Vuestra seguridad depende de ello: es IMPRESCINDIBLE una sujeción lo más segura posible.

## 10 GRIFO DE GASOLINA.

SOLO EN MOTORES CON CARBURADORES DE CAMPANA ( THOR80 / 200 / 250)



CERRAR EN CASO DE TRANSPORTAR EL PARAMOTOR TUMBADO.

## 11 FILTRO POREX

Este filtro (fig.16) está incluido de serie en todos los paramotores. Está situado en el interior del depósito de gasolina y sirve para filtrar el combustible evitando que aparezcan burbujas y humedad en el circuito. A la vez contribuye a que no llegue suciedad al carburador.



Recomendamos reemplazarlo cada 100 horas.

Si no se filtra la gasolina, el filtro Porex se ensucia en exceso y dificulta la succión de gasolina.

Se empieza a notar esta falta de succión al actuar sobre el cebador. Al presionarlo tarda más de lo normal en volver a su posición inicial.

Como consecuencia se empobrece la mezcla gasolina-aire pudiendo llegar a gripar el motor.

## 12 INFLADO DEL PARAPENTE CON MOTOR

Los chasis están preparados para resistir la presión que ejercen los suspentes sobre el aro al despegar. Aconsejamos usar entre un 30% y 50% máximo de potencia antes de que la vela esté encima del piloto.

Es con la vela arriba y estabilizada cuando podemos usar toda la potencia necesaria para despegar (esta potencia dependerá siempre de las condiciones atmosféricas, peso, parapente, potencia del motor etc.)

Otro factor muy importante a tener en cuenta es la inclinación de la espalda del piloto en el despegue frontal. Ya que si nos inclinamos hacia delante (como en el caso del despegue en parapente sin motor) los suspentes ejercerán mayor presión sobre el aro y durante más tiempo.

Especial atención cuando termináis de calentar el motor con el parapente enganchado ya que los suspentes al no estar tensos podrían ser aspirados por la hélice con las consecuencias que esto conlleva. Es necesario asegurarse que estén bien separados del chasis durante este proceso.

Al mismo tiempo es muy importante que el sobrante de la línea de freno nunca tenga más que unos 10 cm. de largo ya que en el momento de un inflado con motor podría ser aspirado por la hélice y en el peor de los casos tirar de nuestra mano hacia atrás.



## TÉCNICA DE PIE (F.A.S.)

**⚠️ COMPROBAR QUE LA PALANCA DE GAS RETORNA A SU POSICIÓN INICIAL.**

Los paramotores de arranque manual, disponen del arranque de pie. Este sistema permite volver a arrancar el motor en vuelo en caso de que lo hayamos apagado previamente. Este sistema es muy sencillo y se basa en la colocación en el pie izquierdo de un pedal como se aprecia en las imágenes.

- Primero colocar el pedal en el pie izquierdo dejando que el lazo quede situado detrás del talón.
- A continuación buscar un apoyo (por ejemplo una persona o un coche) (fig 18). Ya que, con el motor en la espalda y sin apoyo, es fácil desequilibrarse y llegar a caerse con la posibilidad de causaros daños físicos a vosotros y al paramotor.
- Una vez apoyados, subid el talón izquierdo, coged el asa de arranque e introducirlo en el lazo del pedal situado justo en el talón (fig 19).
- Apoyaros con firmeza y lanzad una patada hacia delante. **Una vez haya arrancado, soltad el asa de arranque del pedal y acompañad el asa con la mano hasta su posición inicial (con esta acción comprobamos que la cuerda se enrolla correctamene).**

Durante el vuelo y con altura suficiente, podréis practicar el arranque en vuelo con el pedal tras haberlo apagado previamente pulsando el botón de parada (2). Notaréis más facilidad para arrancarlo en vuelo al no existir punto de apoyo en el suelo.

**⚠️ COMPROBAR QUE NO SE ENCUENTRE NADA NI NADIE CERCA O EN EL PLANO DE RODADURA DE LA HÉLICE. VIGILAR QUE NO LO ENFOQUÉIS HACIA PERSONAS, ANIMALES, PARAPENTES, ETC.**



# 14 ARRANQUE DEL MOTOR CON EL PARAMOTOR EN EL SUELO

**⚠ COMPROBAR QUE LA PALANCA DE GAS RETORNA A SU POSICIÓN INICIAL.**

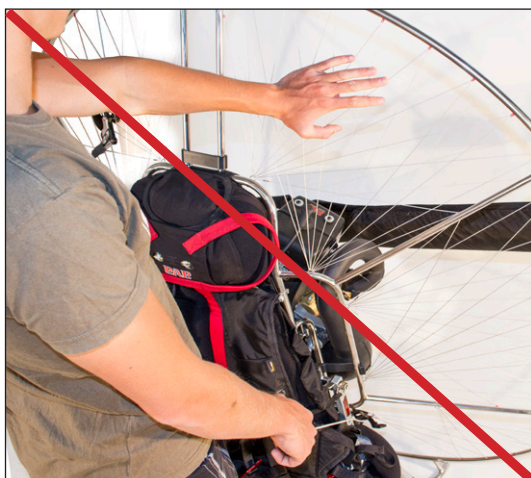
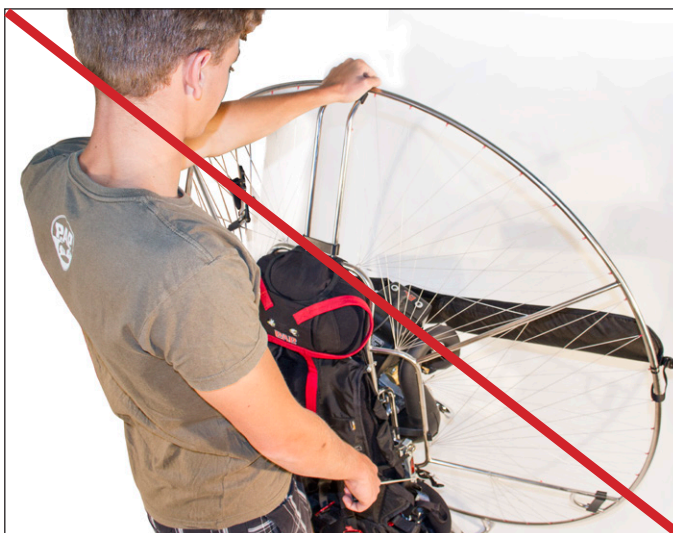
**⚠ USAR LA CINTA DE SEGURIDAD DE LAS FUNDAS DE HÉLICE (VER 8.11)**

Comprobar que no se encuentre nada ni nadie cerca o en el plano de rodadura de la hélice, y que hemos colocado el motor sobre un felpudo que aíse a la hélice de piedras, hierba o suciedad del suelo. Apoyar el pie izquierdo sobre la curva de la parte inferior del chasis, junto al depósito, y buscad un buen apoyo con el pie derecho que no os desequilibre al accionar el arranque. Insistid en vuestro apoyo, para no perder el equilibrio.



**⚠ COMPROBAR QUE NO SE ENCUENTRE NADA NI NADIE CERCA O EN EL PLANO DE RODADURA DE LA HÉLICE. VIGILAR QUE NO LO ENFOQUÉIS HACIA PERSONAS, ANIMALES, PARAPENTES, ETC.**





## 15 COBERTURA DE GARANTÍA PAP

- 1.- La garantía es por un periodo de 2 años desde el momento de la entrega.
- 2.- Se garantiza la conformidad del producto de acuerdo con el uso para el cual está destinado.
- 3.- Dentro del período de garantía de los 6 primeros meses, subsanaremos sin cargo alguno, cualquier defecto de funcionamiento del aparato debido a su fabricación, ya sea reparando, sustituyendo piezas o facilitando un aparato nuevo, siempre que la opción escogida sea factible y no resulte económicamente desproporcionada según nuestro criterio. Para optar a la reparación, el titular deberá acudir a un servicio técnico autorizado por la marca, en su defecto deberá ponerse en contacto con la fábrica.
- 4.- La reparación suspende el cómputo del plazo indicado en el apartado 1 anterior. El período de suspensión comenzará desde que el consumidor ponga el bien a disposición del vendedor y concluirá con la entrega al consumidor del aparato. En consecuencia, la garantía se ampliará el tiempo que haya durado dicha reparación.

### Limitación y Exención de Responsabilidad de la garantía:

La presente garantía no será válida en los supuestos de: mal uso, uso inadecuado del producto, por la manipulación indebida del mismo, por el deterioro del producto debido a agentes externos como productos nocivos, químicos, obstructivos o corrosivos, debido a un mantenimiento inadecuado, a la falta de limpieza o al uso de recambios no originales de la marca.

Asimismo no estarán amparadas por esta garantía las averías entendidas por mal uso debido a las siguientes situaciones descritas a continuación:

- 1.- El uso de hélices no suministradas por PAP o reparadas por particulares o profesionales que no sean los propios fabricantes que suministran hélices a PAP, significa la anulación de todos los derechos de garantía. ( Esta norma se debe a que la vibración producida por una hélice no correspondiente al modelo de motor o desequilibrada por una reparación incorrecta, produce todo tipo de desperfectos tanto en el motor como en el chasis que no se deben, en ningún caso, a desperfectos de fabricación. )
- 2.- La garantía no contempla el gripaje del cilindro. ( Mecánicamente se entiende que si el motor ha pasado el control de calidad del fabricante y las pruebas de montaje en la fábrica PAP, nunca deberá gripar a no ser por falta de aceite en la mezcla o que esté desproporcionada la mezcla aire-gasolina en la mezcla, debido por ejemplo a suciedad en el carburador, una junta defectuosa o la bujía mal apretada. En resumen, debido a la pérdida en la estanquidad en el bloque motor. Factores que siempre se pueden evitar siguiendo las recomendaciones y sobre todo haciendo las revisiones periódicamente).

Los gastos de envío a la fábrica correrán por cuenta del cliente.