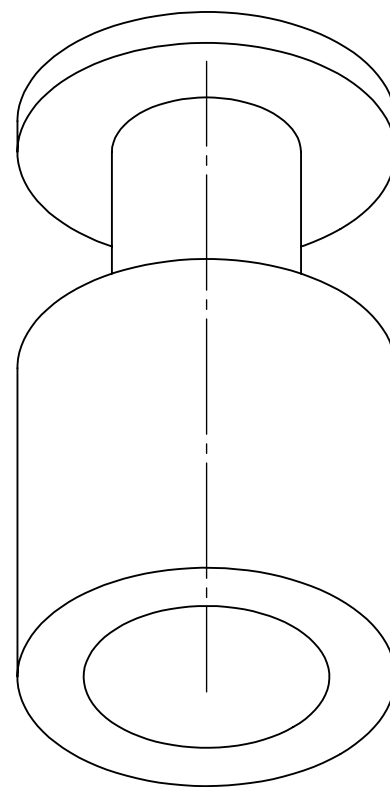
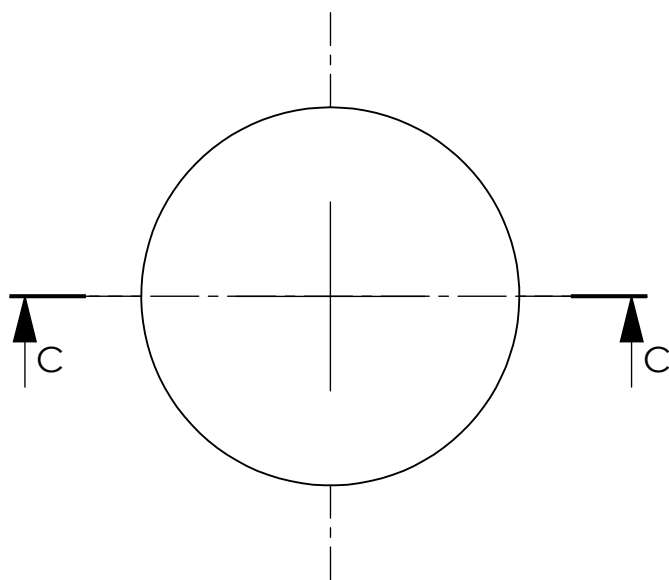
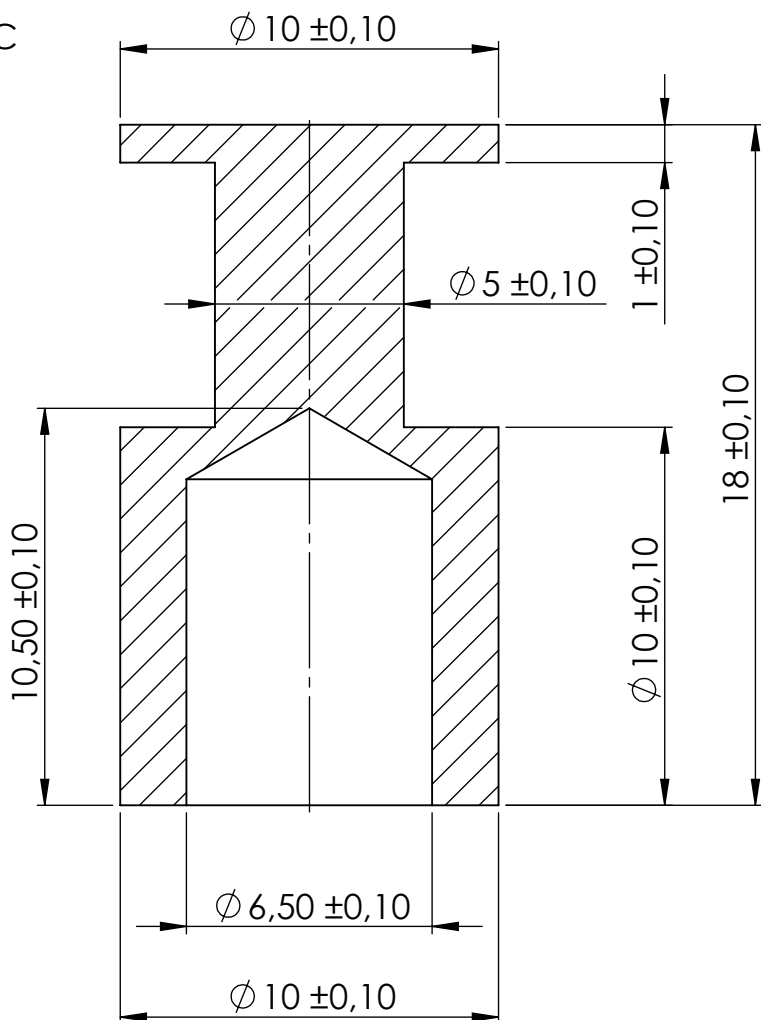



C-C



Revêtement:	Modifications		Date	Indice
Traitement:				
Source:				
Matière: Laiton				
 <p>Z.A 72300 PARCE SUR SARTHE www.visserie-service.fr www.vis-express.fr</p>	Désignation: Plot laiton 10x18 gorge 5 percé diamètre 6.5 sur 10.5			
	Plan n° 6716518009	Date le: 28 / 11 / 2012	Echelle 5:1	Indice -
Ce plan est notre propriété, il ne peut être divulgué ou reproduit sans notre autorisation.				