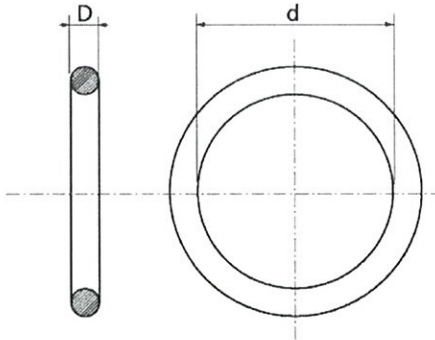


ANNEAU SOUDE INOX A4

Welded ring stainless steel A4

VS9643



Ref VS	Dxd	CT (kg)
9643302018	3X20	20
9643402518	4X25	40
9643403018	4X30	40
9643503018	5X30	60
9643503518	5X35	60
9643504018	5X40	60
9643603518	6X35	80
9643604018	6X40	80
9643604518	6X45	80
9643605018	6X50	80
9643804018	8X40	150
9643804518	8X45	150
9643805018	8X50	150
9643805518	8X55	150
9643806018	8x60	150
9643105018	10X50	300
9643106018	10X60	300
9643107018	10X70	300
9643108018	10X80	300
9643109018	10X90	300
9643110018	10X100	300

AVIS IMPORTANT

Les charges et capacités mentionnées dans cette famille ainsi que les photos et dessins sont indicatifs et n'ont pas de valeur contractuelle. Ne pas utiliser comme produit de traction ou de levage.

IMPORTANT NOTICE

The loads and capacities mentioned in this family, as well as pictures and drawings, are only indicative and not contractual. Not allowed for traction or lifting.

CR - Charge de rupture
Breaking load.

CT - Charge de travail
Working load.

Document non contractuel, la teue en stock dépend de la demande des clients.

